

Einbau-Schnelldruckklemme

- vollisolierter Einbau

Best.-Nr. L 1757 / .. (Farbe)

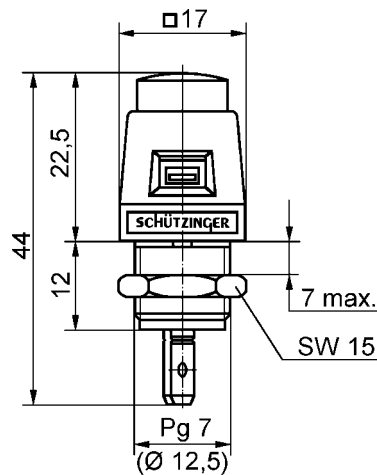
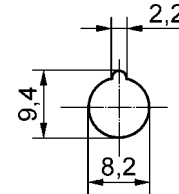
- Kontakteile
- Isolierteile
- Frontplattenstärke

vernickelt
PP (Polypropylen)
0,8 mm - 3 mm

Farben:

siehe Tabelle

Montagebohrung



Einbau-Schnelldruckklemme

- vollisolierter Einbau

Best.-Nr. ESD 498 / .. (Farbe)

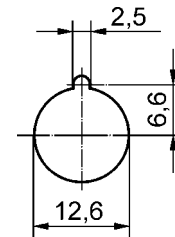
- Kontakteile
- Isolierteile
- Frontplattenstärke

vernickelt
PA 6.6 (Polyamid)
0,8 mm - 7 mm

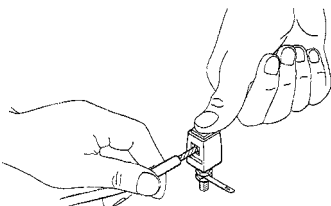
Farben:

siehe Tabelle

Montagebohrung



vorderes Einsteckfenster 6,5 mm x 4 mm
hinteres Einsteckfenster 8,0 mm x 4 mm



Funktionsbeschreibung:

Durch Druck auf den Kopf der Klemme lassen sich Drähte und Litzen zwischen die federnden Backen klemmen.

Jede Klemme hat 2 Einsteckfenster. Die Fenstergrößen sind 6,5 mm x 4 mm und 8 mm x 4 mm. Eine kräftige Druckfeder gewährleistet guten Kontakt. Die Druckkraft der Druckfeder beträgt ca. 19 N. Die Schnell-Druck-Klemmen eignen sich besonders zum schnellen Anklemmen und Prüfen von Seriengeräten.

Allgemeine Angaben			Technische Daten				
Best.-Nr.	Anzugsdrehmoment der Muttern	lieferbare Farben	Anschluß	Durchgangswiderstand	Bemessungsspannung	Bemessungsstrom	Temperatur-Einsatzbereich
L 1757 / ..(Farbe) Kontakteile vernickelt	85 Ncm	schwarz rot	FSH 2,8x0,5 oder Lötten	< 3 mΩ	30 V _{AC} 60 V _{DC}	5 A	- 25 °C ... + 70 °C
ESD 498 / ..(Farbe) Kontakteile vernickelt	120 Ncm	schwarz rot	FSH 6,3x0,8 oder Lötten	< 3 mΩ	30 V _{AC} 60 V _{DC}	16 A	- 25 °C ... + 90 °C

andere Farben und Druckfederkräfte für ESD 498 / .. (Farbe) auf Anfrage