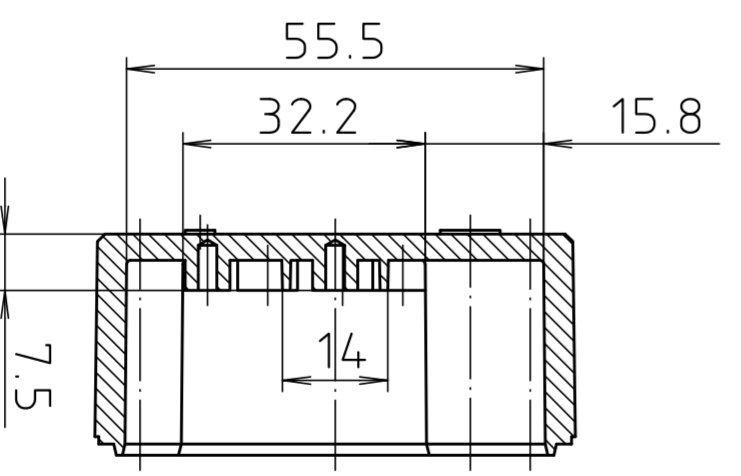
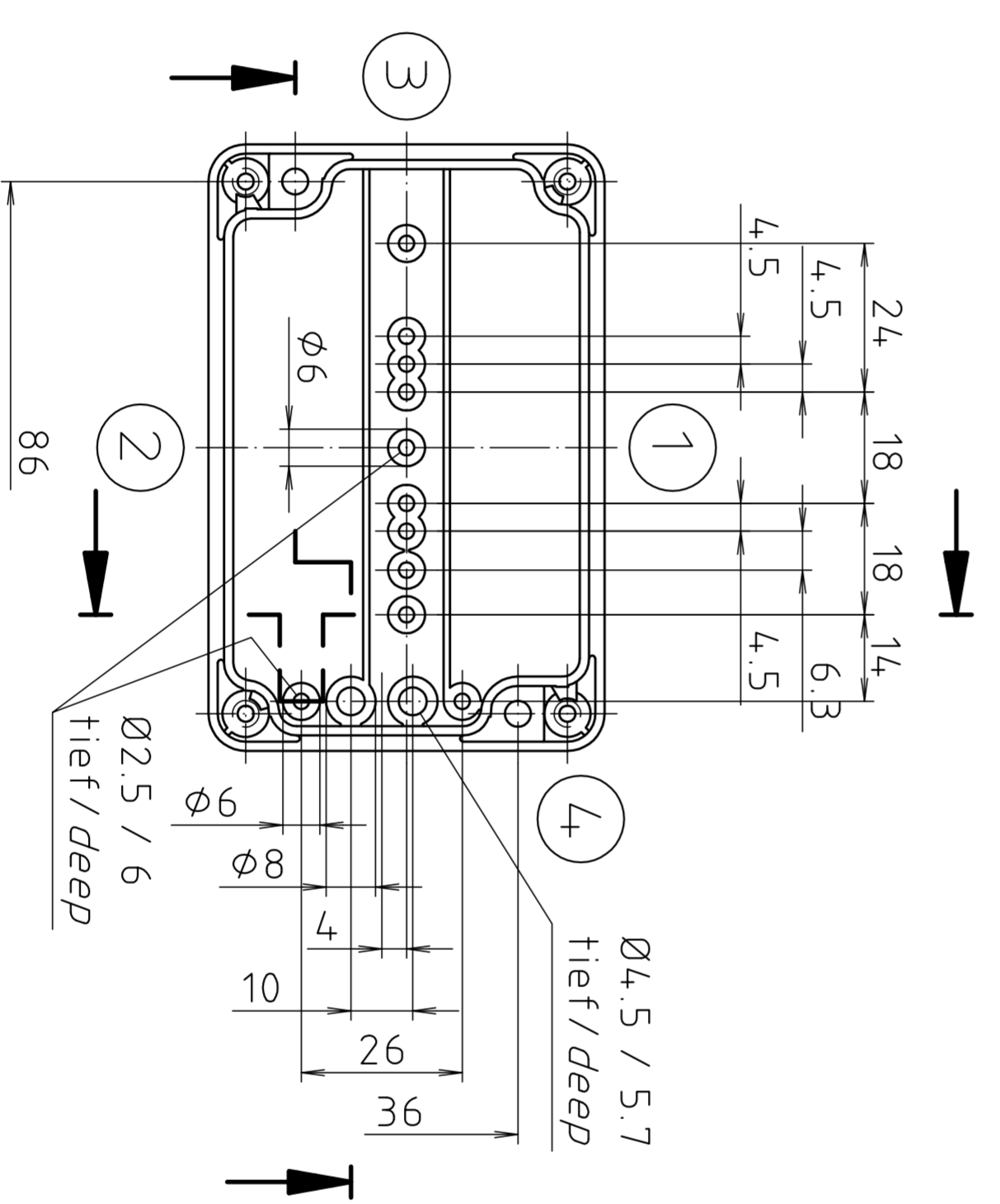
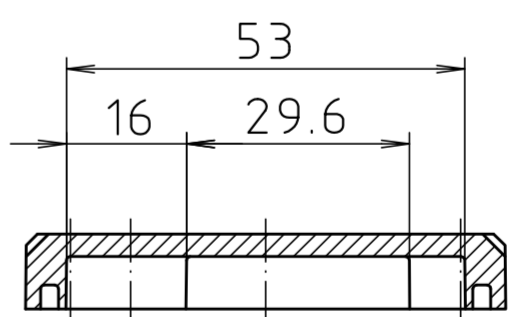
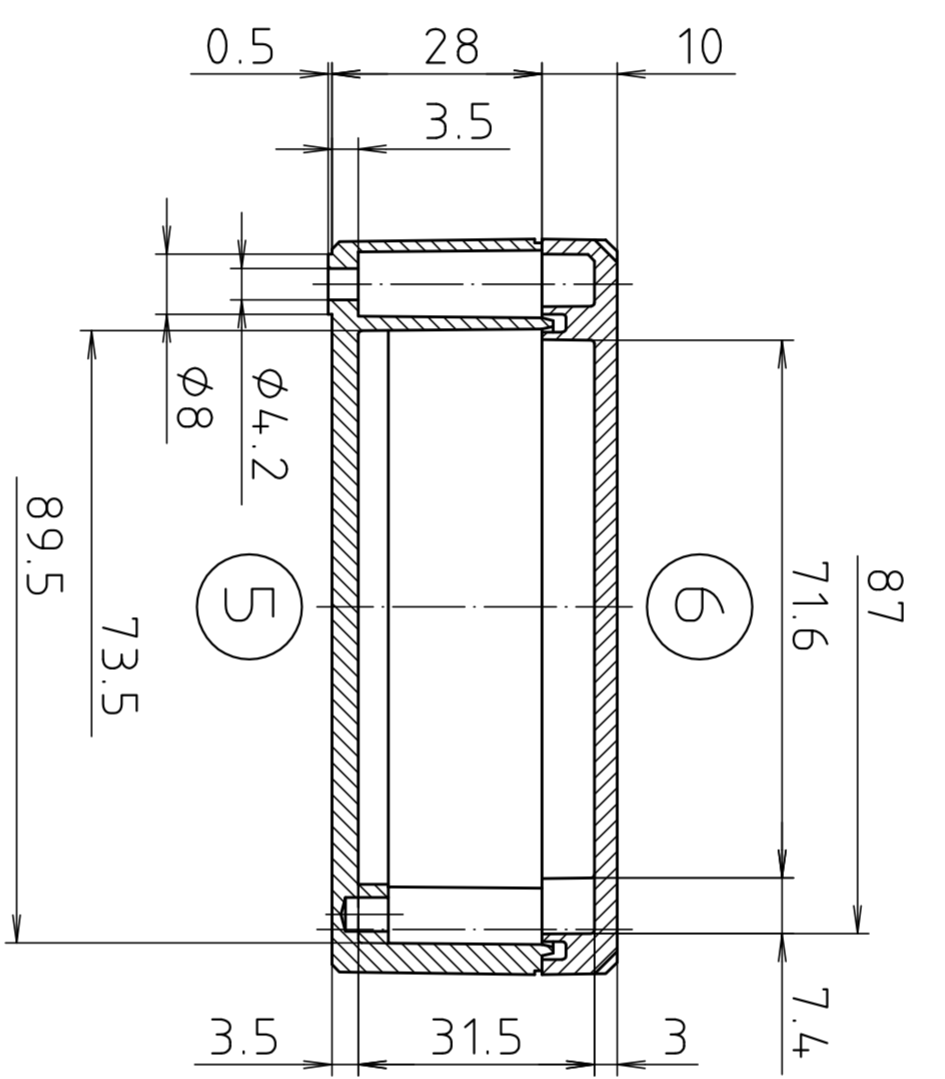
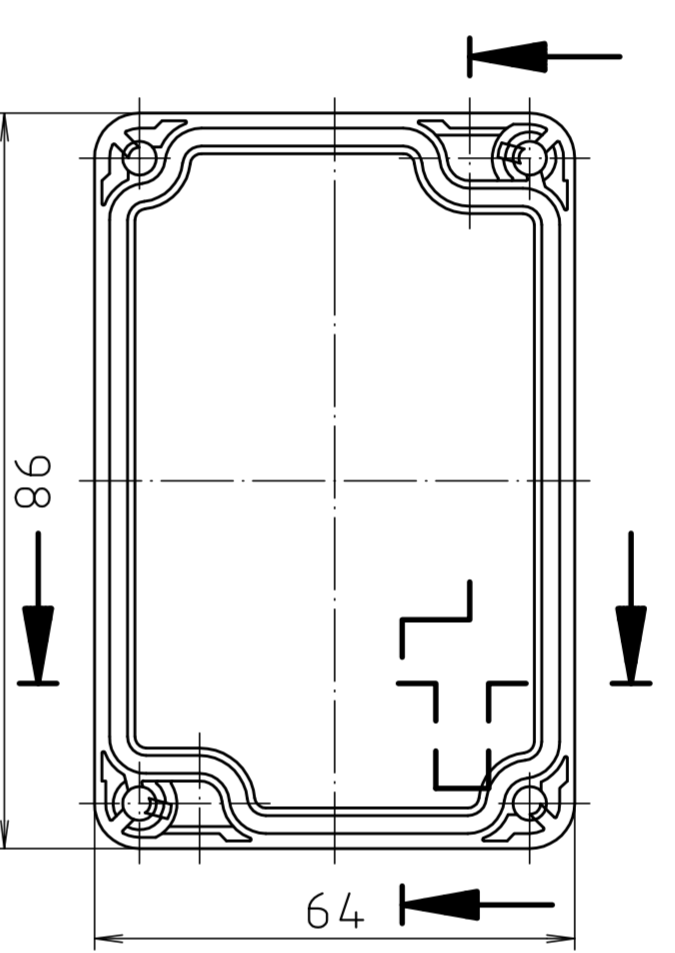
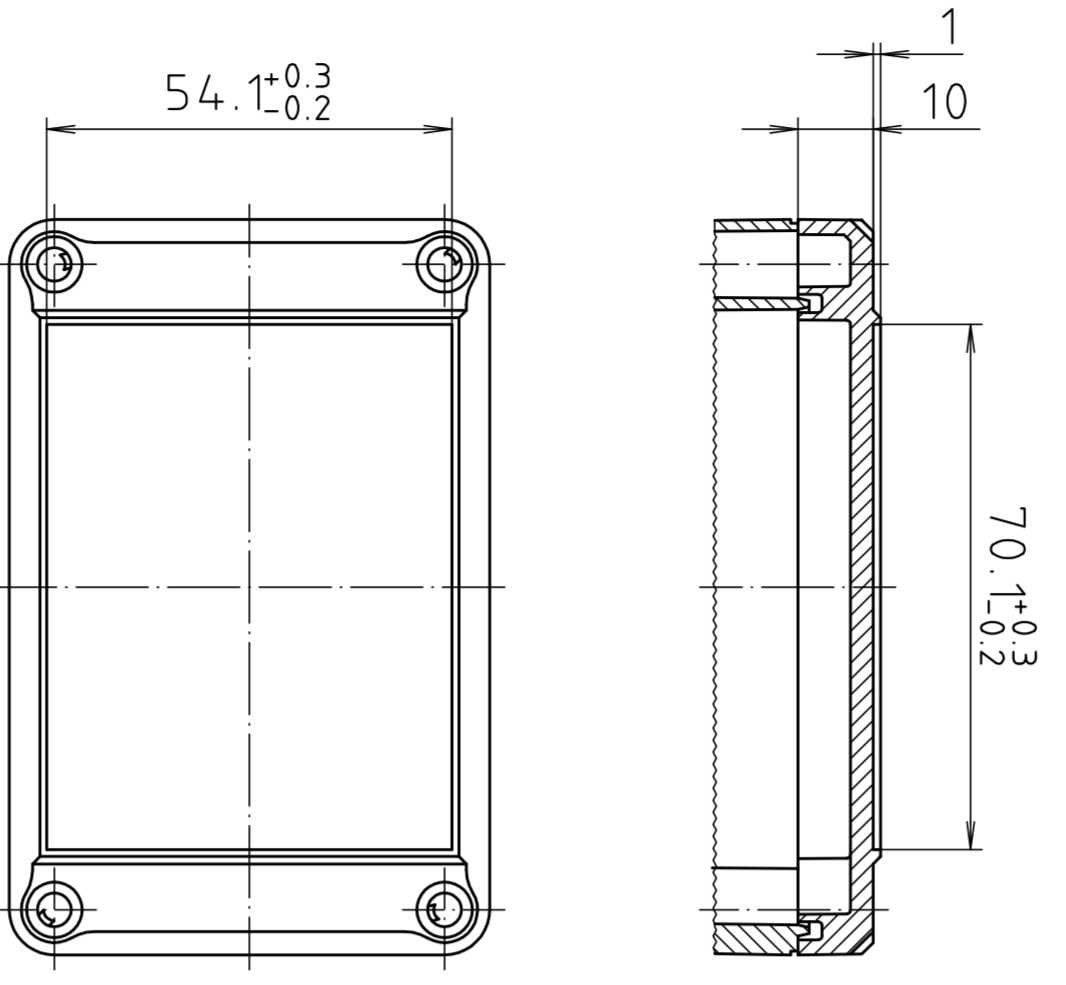



Ausführung EM/ET 208 F/
type EM/ET 208 F



Maßstab/ 1:1
 Scale/
 Zeichnungs-Nr. / Drawing-No.:
 IG 5145.029.04
 Artikel / Article:
 EM/ET 208
 EM/ET 208 F
 Katalogzeichnung/Catalogue drawing

2003	2008	2009	2010
2772	08 01 193		
ANr./	DArtikl./		
2500	875		
Datum/	Date:	02.07.92	OK


 BOPLA
 A PROTEK-MEDICO COMPANY