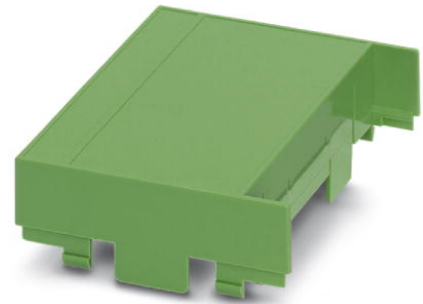


EG 90-AE/PC GN


Numer artykułu: 2764975

Na rysunku zmontowane wersje obudowy elektroniki

<http://eshop.phoenixcontact.pl/phoenix/treeViewClick.do?UID=2764975>

Pokrywa obudowy, z jednostronnym przyłączem

Dane handlowe

EAN	 4 017918 132019
Opakowanie	10 pcs.
Taryfa celna	85369010
Powrót	Strona 571 (CC-2009)

Uwagi do produktu

Zgodne z WEEE/RoHS od:
01/01/2003

<http://www.download.phoenixcontact.com>
Please note that the data given here has been taken from the online catalog. For comprehensive information and data, please refer to the user documentation. The General Terms and Conditions of Use apply to Internet downloads.

Dane techniczne

Informacje ogólne

Rodzaj obudowy	Górna część
Materiał obudowy	ABS
Kolor	zielony

Wymiary / bieguny

długość	75 mm
Wysokość konstr.	17,5 mm

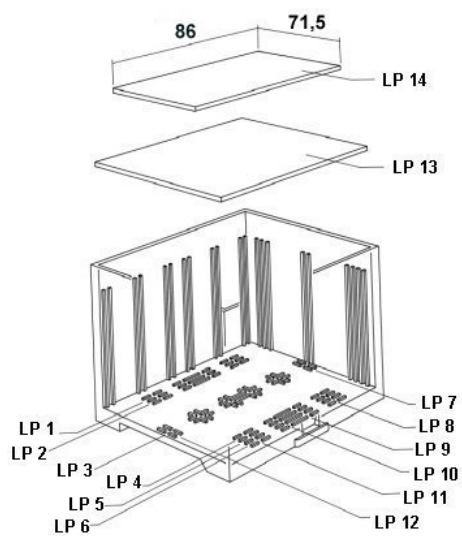
Szerokość	90 mm
liczba biegunów	34

Dane techniczne

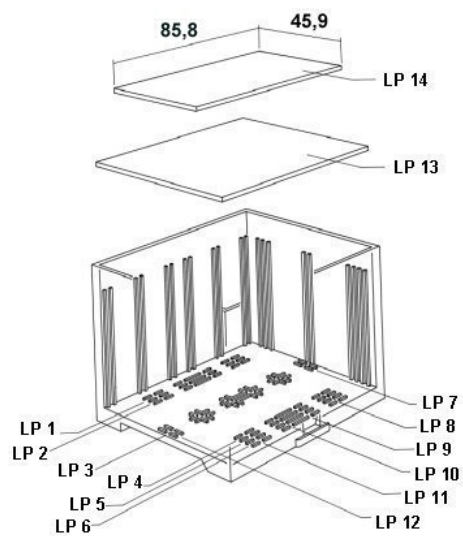
Temperatura otoczenia (praca)	80 °C
Klasa palności wg UL 94	V0

Rysunki

rysunek w rozłożeniu na części

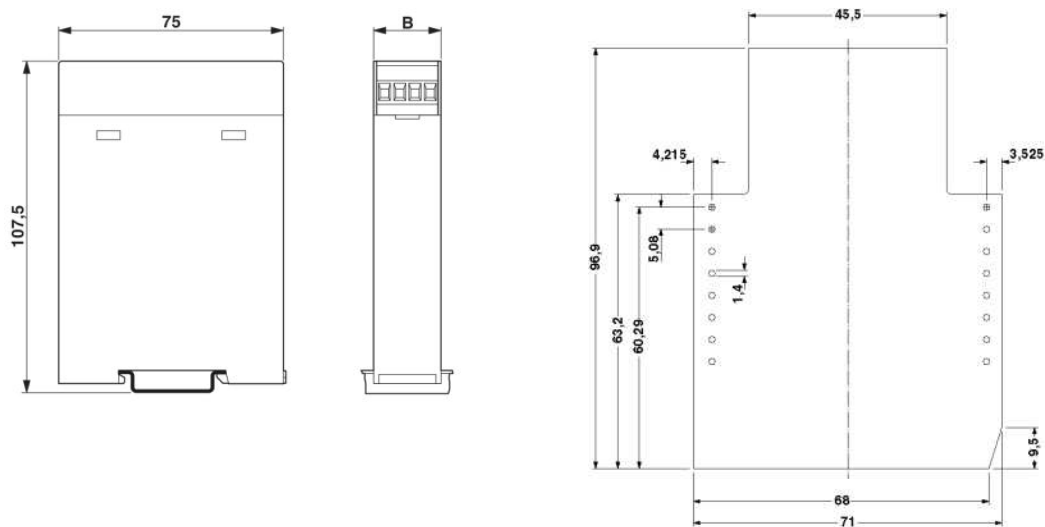


dotyczy płytki druk. 13

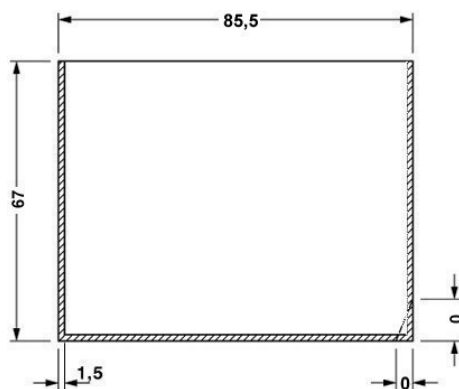


dotyczy płytki druk. 14

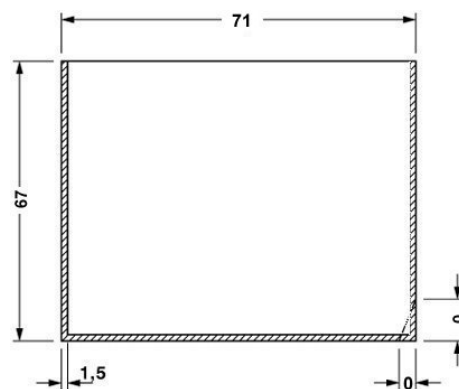
Rysunek wymiarowy



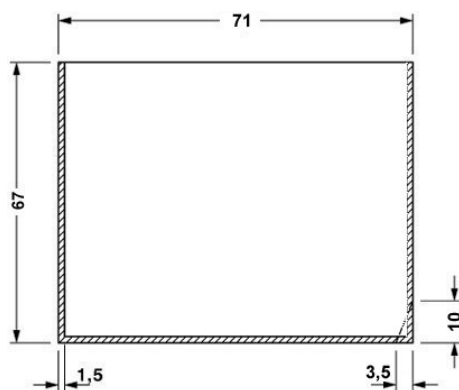
str. wyposażenia, przy stosowaniu 2-poz. części górnej



dotyczy płytki druk. 1, 2, 3, 4, 5 i 6, por. rys. złożeniowy



dotyczy płytki druk. 7, 8, 11 i 12, por. rys. złożeniowy



dotyczy płytki druk. 9 i 10, por. rys. złożeniowy

Adres

PHOENIX CONTACT Sp. z o.o
Długoleka ul. Wroclawska 33D
55-095 Mirków, Poland
Telefon 071/ 39 80 410
Faks 071/ 39 80 499
<http://www.phoenixcontact.pl>



© 2011 PHOENIX CONTACT
Zmiany techniczne zastrzeżone;