

6

5

4

3

2

1

D

D

C

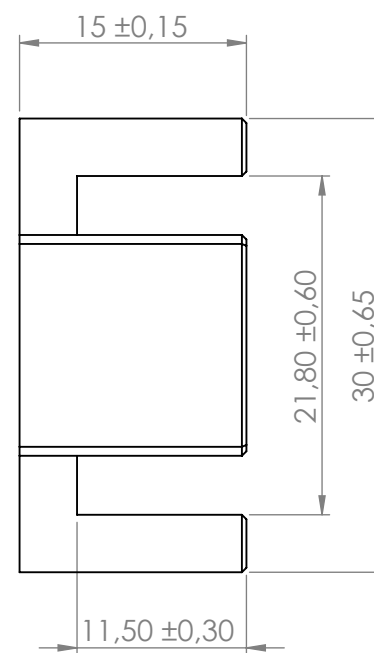
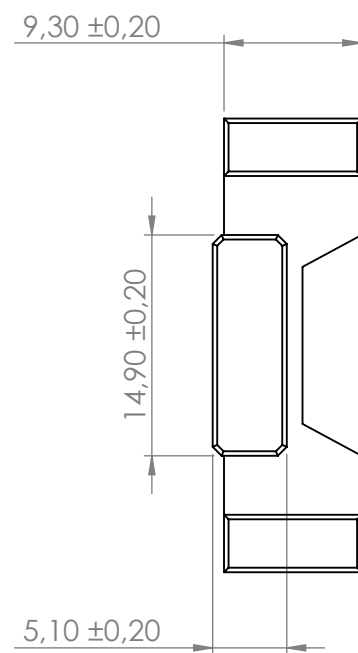
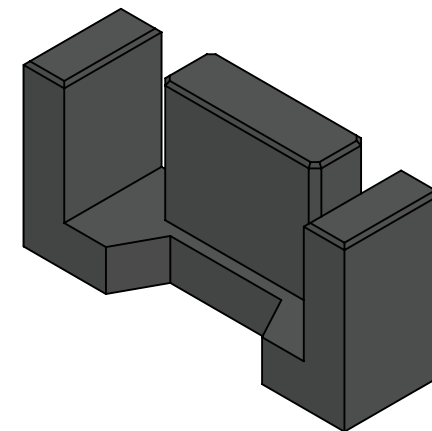
C

B

B

A

A



	FERYSSTER sp.j. B. i Z. Sobków ul. Traugutta 4, 68-120 Ł.OWA info@feryster.pl
NR RYSUNKU	A4
FERCORE EFD30-15-9	
SKALA:2:1	ARKUSZ 1 Z 1

Pełna dokumentacja techniczna oraz materiały pomocnicze dla projektantów www.feryster.pl

6

5

4

3

2

1