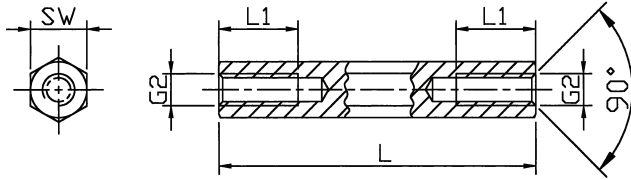


# Abstandshalter mit metrischen Gewinden

## Distanzbolzen DII

[ Polyamid, metrisches Gewinde ]



Gewinde G2	L (mm)	L1 (mm)
M2/M2,5	bis 14	Durchgangsgewinde
	15-20	halbe Länge
	ab 21	10
M3	bis 15	Durchgangsgewinde
	16-20	halbe Länge
	ab 21	10
M4/M5/M6	bis 20	Durchgangsgewinde
	ab 21	10



**Distanzbolzen**

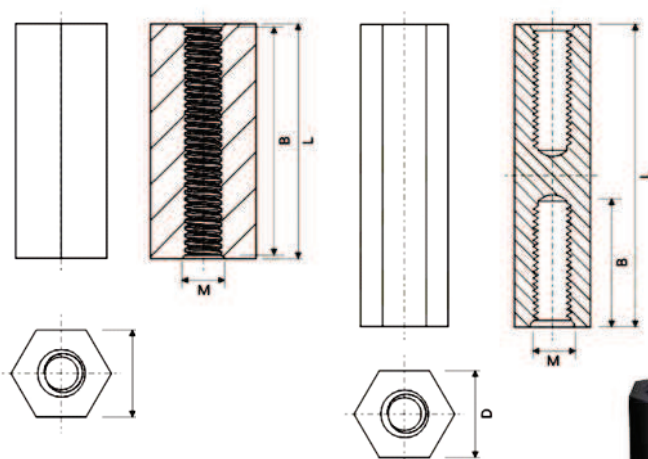
**Typ** 6-kant  
**Ausführung** innen / innen  
**Material** Polyamid 6.0 GV / DMS 825  
**Farbe** schwarz  
**VPE** ab 100 Stück

Durchgangswiderstand DIN 53 482:  $>10^{12}$  Ohm/cm    Durchschlagfestigkeit DIN 54 481: 40 kV/mm    Toleranz für Längenabmaße: +/- 0,1 mm

Bestell-Nr.	SW (6-kant)	Gewinde	Standardlängen in mm-Staffelung
181 x (Länge)	SW 5	M2	von 5 mm bis 45 mm
182 x	SW 5	M2,5	von 4 mm bis 55 mm
185 x	SW 6	M3	von 5 mm bis 65 mm
187 x	SW 8	M4	von 5 mm bis 68 mm
188 x	SW 10	M5	von 5 mm bis 65 mm
189 x	SW 10	M6	von 4 mm bis 65 mm

\*GV: Glasfaser verstärkt

[ Polyamid, metrisches Gewinde ]



"B" unilateral = 10 mm  
 "L" < 20 mm = Perforation  
 "L" > 20 mm = Blind hole



**Distanzbolzen**

**Typ** Gewinde / Gewinde  
**Ausführung** innen / innen  
**Material** Nylon 6 Glass Filled HB / DMS 817  
**Farbe** black (schwarz)/ natur  
**Einheit** mm  
**VPE** 1.000 Stück

Standard Längen "L" in 1 mm Schritten erhältlich

Bestell-Nr.	Farbe	"B"	"D"	"L"	"M"
8G512M2x5.0	B	N	5.0	5.0	M2
8G512M2x10.0	B	N	10.0	5.0	M2
8G512M2x13.0	B	N	13.0	5.0	M2
8G512M2.5x20.0	B	N	20.0	5.0	M2.5
8G512M3x10.0	B	N	10.0	6.0	M3
8G512M3x24.0	B	N	10.0	6.0	M3
8G512M4x16.0	B	N	16.0	8.0	M4
8G512M4x20.0	B	N	20.0	8.0	M4

**Bestell-Beispiele:** 8G512M2x5.0B für schwarz  
 8G512M2x5.0N für natur