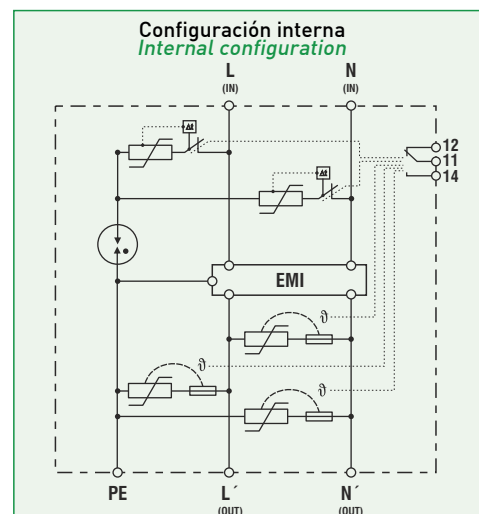
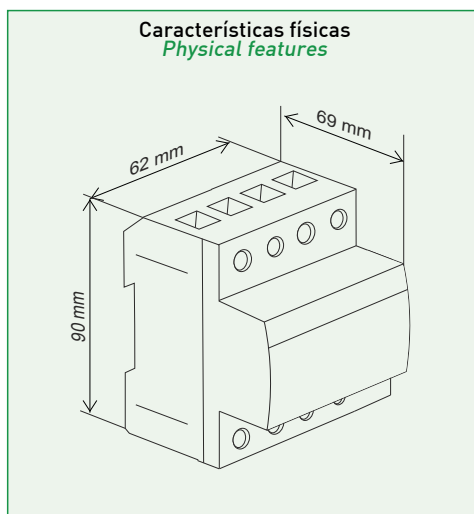


DM2-20A/230 IR

Protector bipolar contra sobretensiones transitorias (DPS)
Two pole Surge Protective Device (SPD)

CPT cirprotec



Características técnicas Technical features

Modelos/Models Códigos/Codes		DM2-20A/230 IR 77702830
Clasificación según EN 61643-11 <i>Designation according to EN 61643-11</i>		Tipo 2+3/ <i>Type 2+3</i>
Clasificación según IEC 61643-1 <i>Designation according to IEC 61643-1</i>		Clase II+III/ <i>Class II+III</i>
Tensión nominal AC 50-60 Hz <i>Nominal voltage AC 50-60 Hz</i>	U_n [V]	230
Tensión máxima de servicio (L-N) <i>Max. continuous operating voltage (L-N)</i>	U_c [V]	275
Tensión máxima de servicio (L/N-PE) <i>Max. continuous operating voltage (L/N-PE)</i>	U_c [V]	320
Corriente máxima de descarga (8/20) <i>Maximum discharge current (8/20)</i>	I_{max} [kA] (L-N)/(L/N-PE)	20 (L-N) / 20 (L/N-PE)
Corriente nominal de descarga (8/20) <i>Nominal discharge current (8/20)</i>	I_n [kA] (L-N)/(L/N-PE)	10 (L-N) / 10 (L/N-PE)
Tensión de descarga combinada (1,2/50) <i>Combined discharge voltage (1,2/50)</i>	U_{oc} [kV]	6
Nivel de protección en tensión (L-N) a I_n <i>Voltage protection level (L-N) at I_n</i>	U_p [kV]	≤1,2
Nivel de protección en tensión (L/N-PE) a I_n <i>Voltage protection level (L/N-PE) at I_n</i>	U_p [kV]	≤1,2
Fusible previo máximo <i>Maximum back-up fuse</i>	[A gL]	20
Capacidad de cortocircuito <i>Short circuit withstand</i>	I_{cc} [kA]	10
Tiempo de respuesta (L-N) <i>Response time (L-N)</i>	t_A [ns]	25
Tiempo de respuesta (L/N-PE) <i>Response time (L/N-PE)</i>	t_A [ns]	25
Intensidad de seguimiento (L/N-PE) <i>Following current (L/N-PE)</i>	I_{ri} [A]	100
Atenuación filtro EMI (modo diferencial) <i>EMI filter attenuation (differential mode)</i>	[dB]	≤74
Atenuación filtro EMI (modo común) <i>EMI filter attenuation (common mode)</i>	[dB]	≤82
Material aislante y clase <i>Insulating material & flammability class</i>		PC+FV/PC+FG ; V-0
Indicación remota <i>Remote monitoring</i>		Si/ <i>Yes</i>
Indicación final de vida <i>End of life indication</i>		Si/ <i>Yes</i>
Desconexión dinámica térmica (L-N) <i>Dynamic thermal disconnection (L-N)</i>		Si/ <i>Yes</i>
Certificaciones <i>Certifications</i>		CE

