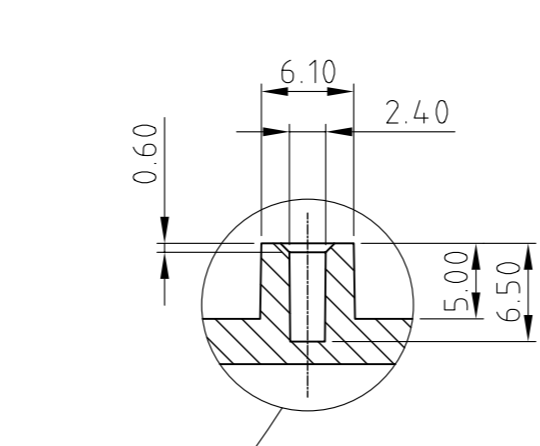
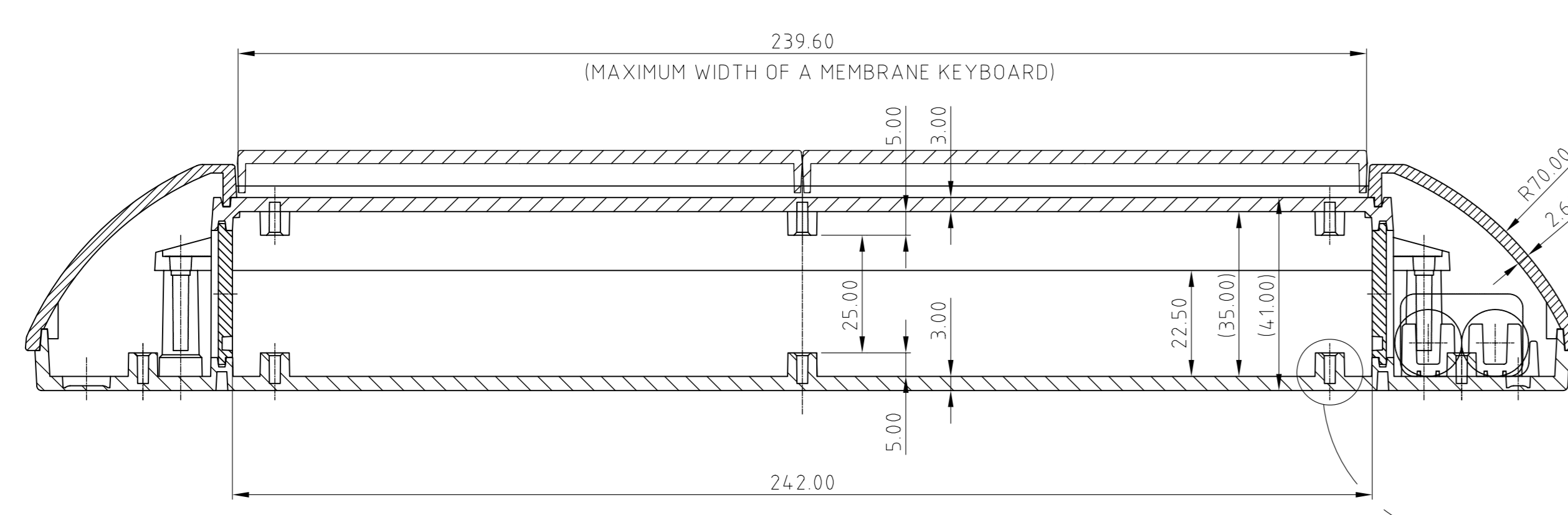
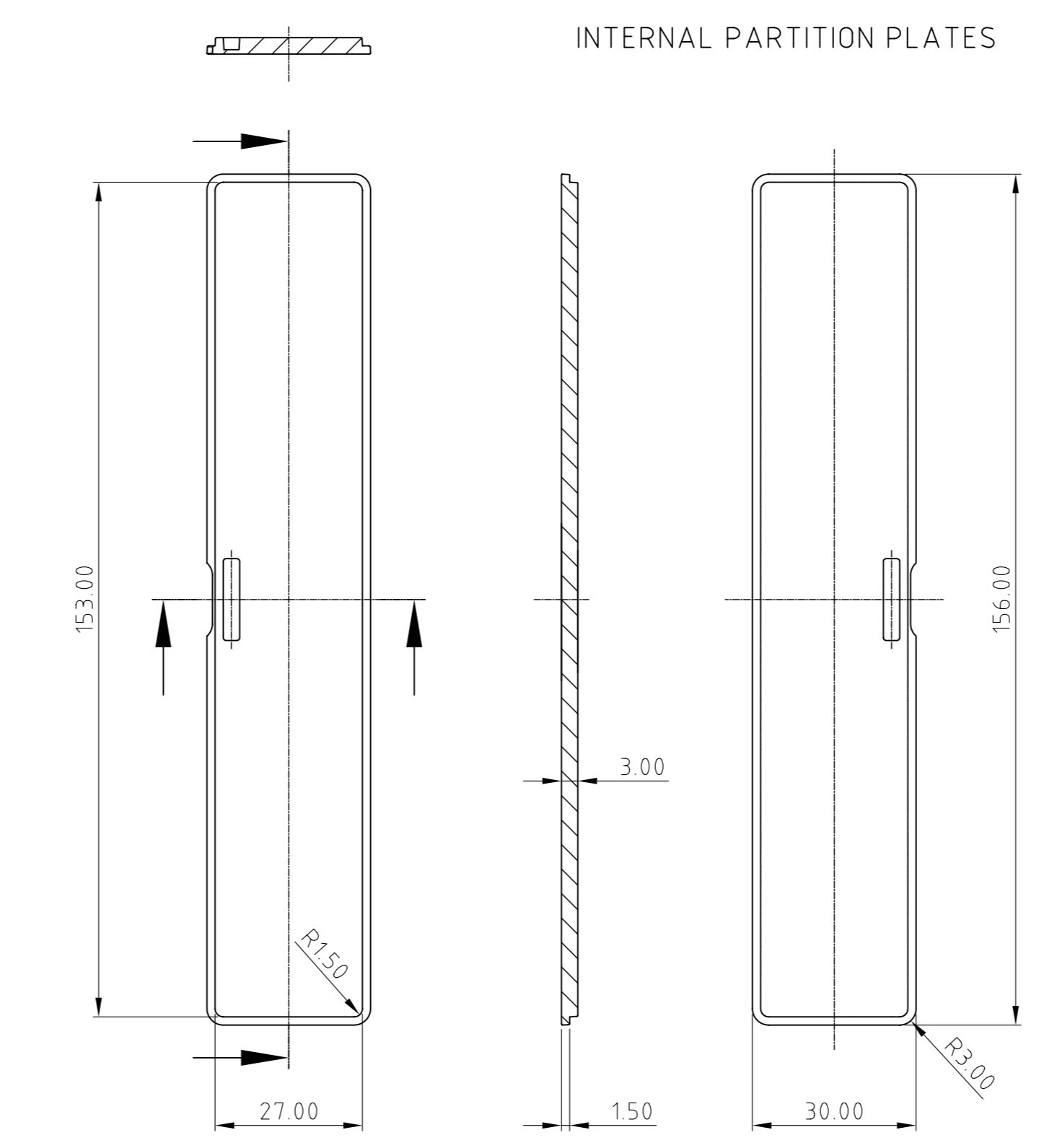


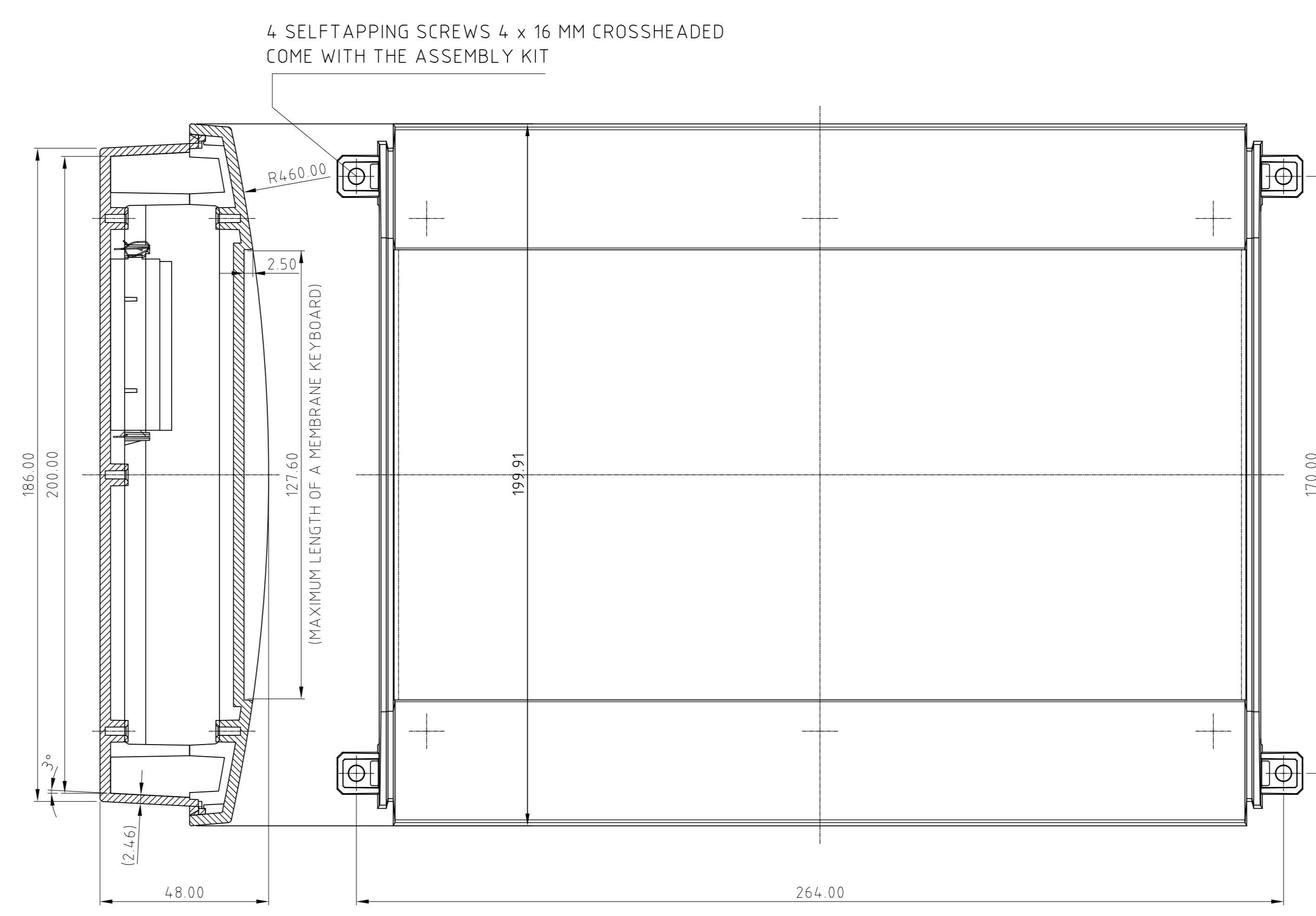
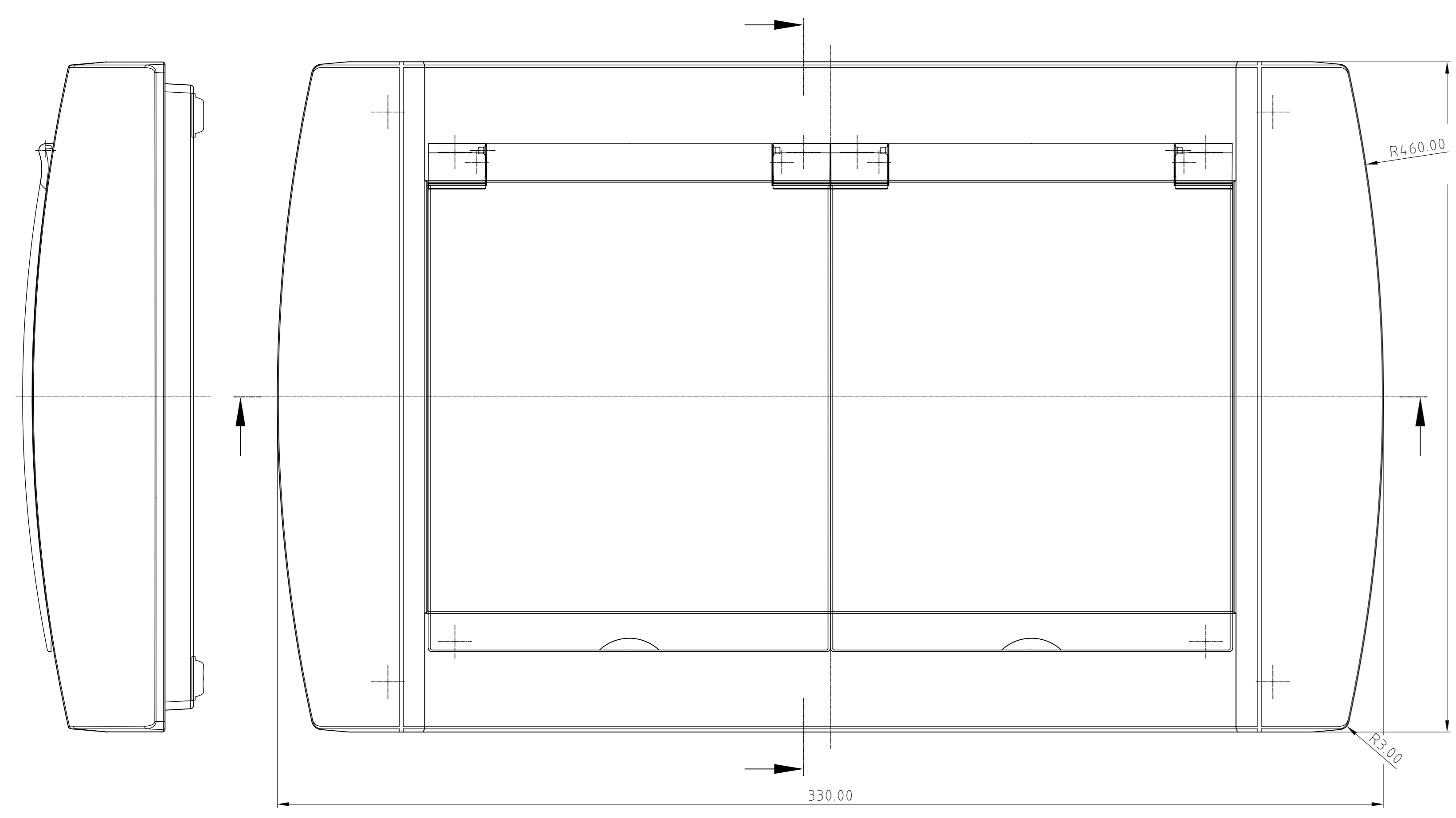
FIXING ELEMENTS FOR THE SNAP MECHANISM



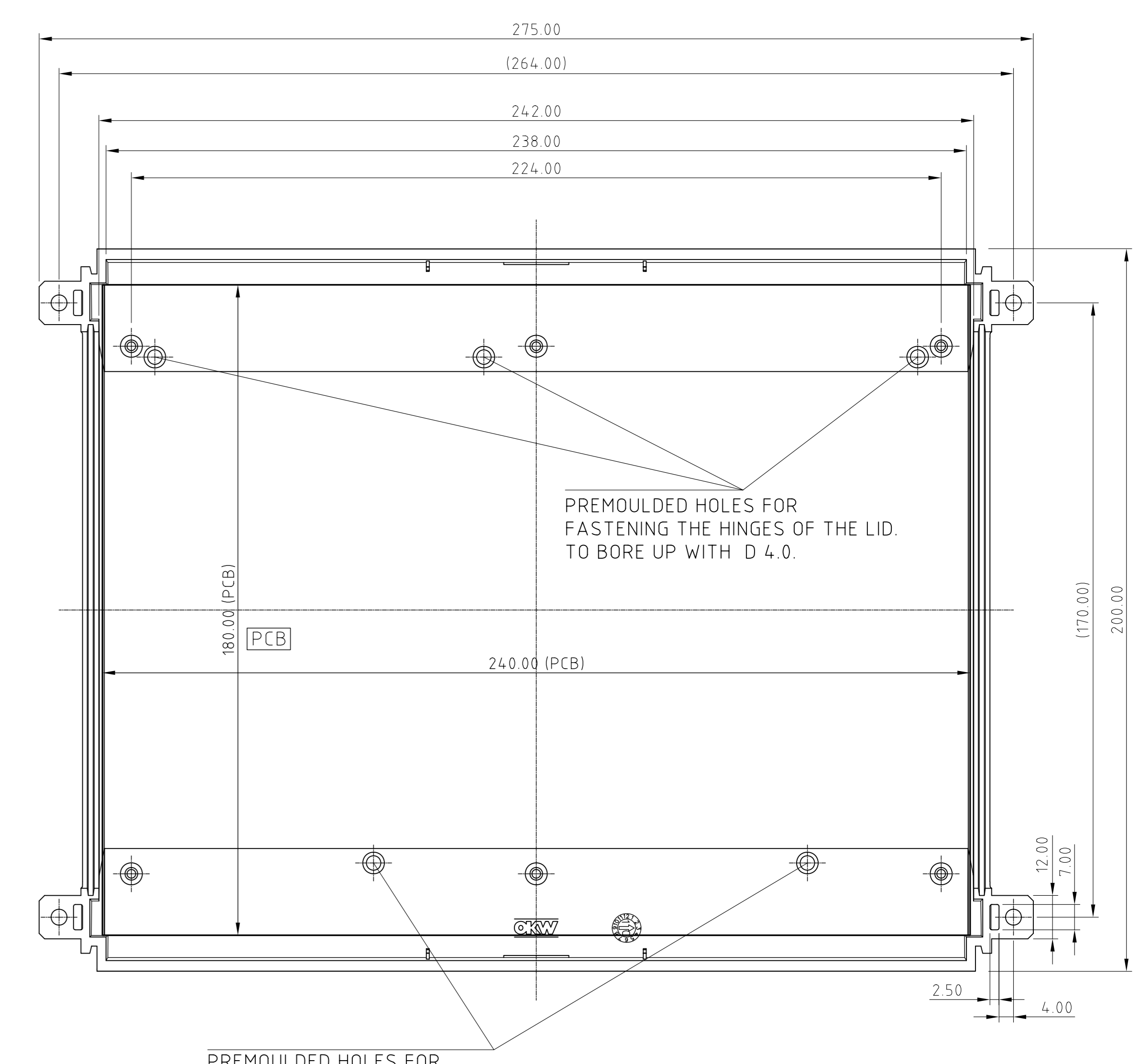
USE SELFTAPPING SCREWS E.G. 3 x 6 MM CROSSHEADED (A 03 06 031)



INTERNAL PARTITION PLATES



4 SELFTAPPING SCREWS 4 x 16 MM CROSSHEADED COME WITH THE ASSEMBLY KIT

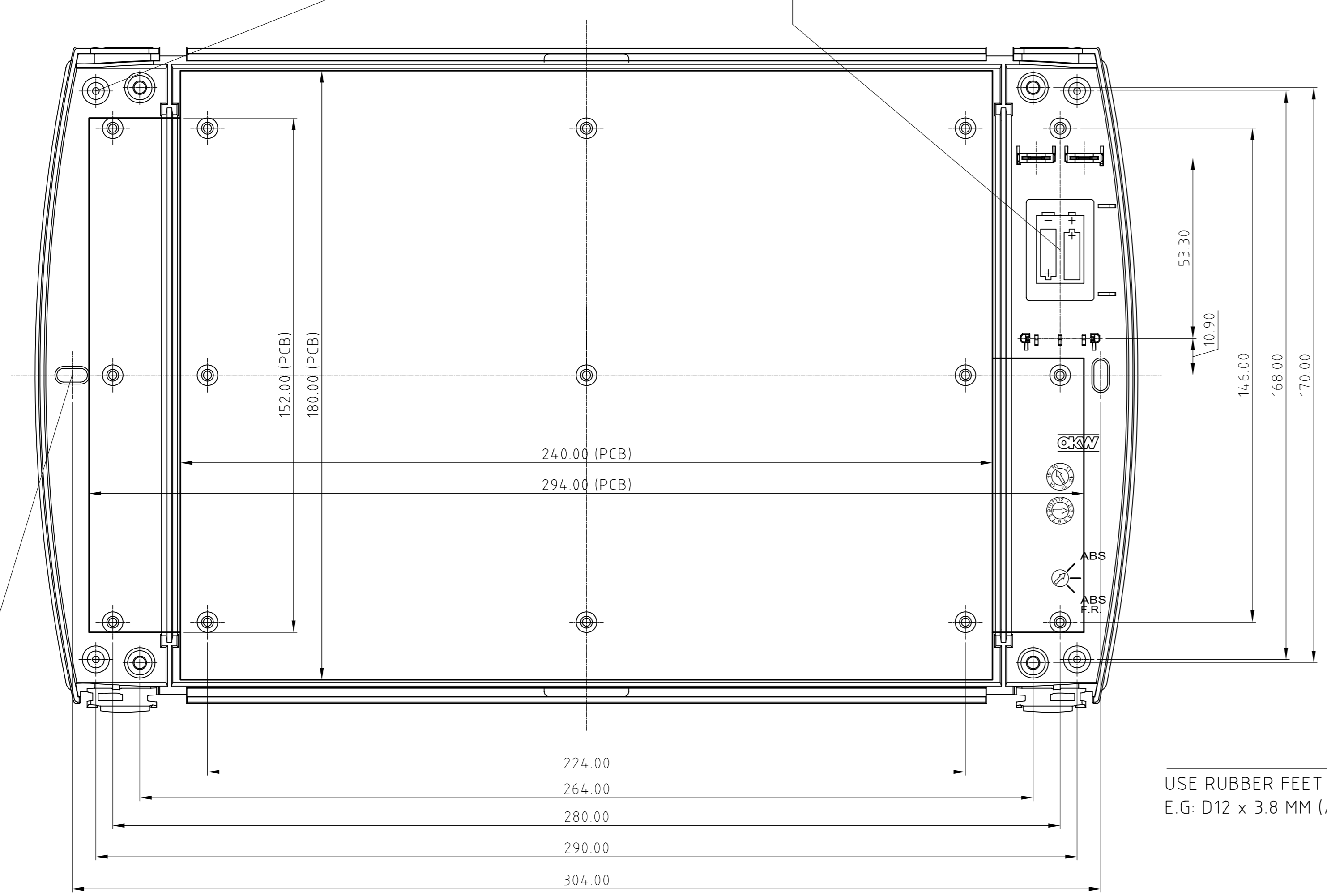


PREMOULDED HOLES FOR FASTENING THE LID. TO BORE UP WITH D 4.0.

PREMOULDED HOLES FOR FIXING THE HINGED LID. TO BORE UP WITH D 4.0. USE BUSH OF BRASS M3 x 4 (AS 03 69 15) AND A SCREW M3 x 8 (AS 05 07 47)

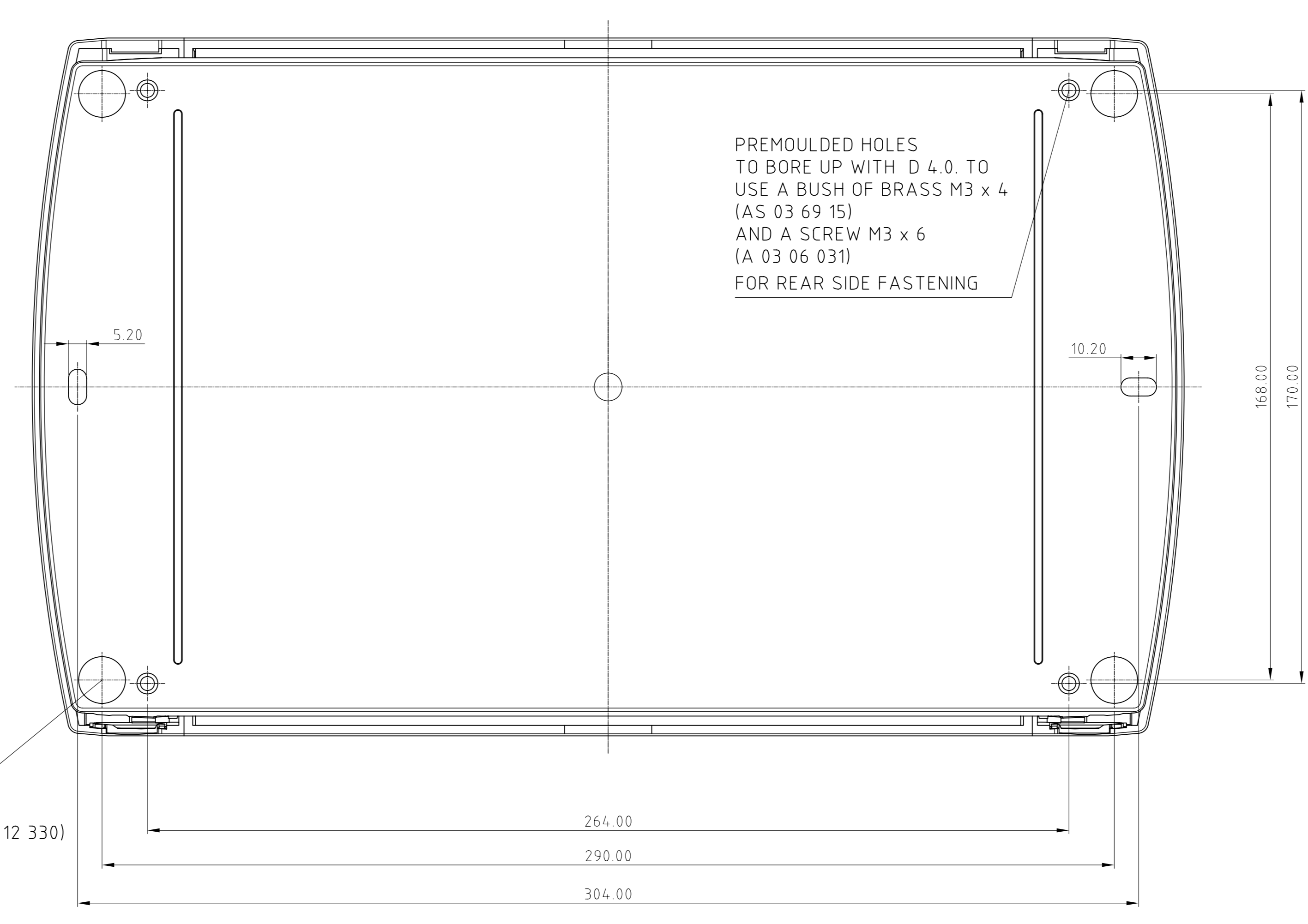
USE COUNTER SUNK SCREWS (E.G. SPAX)

SET OF BATTERY CLIPS FOR TWO 1.5V AA-ROUND-CELLS (A 91 90 002) PLUG IN CONTACT FOR ONE 9V FLAT-BATTERY (A 91 60 003)



USE SCREWS ACC. TO DIN 7981 (E.G. 4.2 or 4.8 x 25 MM)

USE RUBBER FEET E.G. D12 x 3.8 MM (A 92 12 330)



PREMOULDED HOLES TO BORE UP WITH D 4.0. TO USE A BUSH OF BRASS M3 x 4 (AS 03 69 15) AND A SCREW M3 x 6 (A 03 06 031) FOR REAR SIDE FASTENING

<b>Informationskopie</b> wird nicht aktualisiert		<b>Copy for information</b> will not be updated		Zeichnungsart: 2D CAD	Blatt: 1	Material: ABS	Teilenummer: 00012038
Technische Änderungen vorbehalten. Inhaber und Druckverleger haften für die Richtigkeit der Angaben. Wichtige Einzel- maße bitte direkt mit dem aktuellen Produkt abstimmen. Subject to technical modifications without prior notice. Typographical and other errors do not justify any claim for damages. All dimensions should be verified using an actual moulded part. Sous réserve de modifications techniques. Toute erreur ou faute d'impression ne justifie aucune demande d'indemnisation. Nous prions les clients de vérifier les dimensions des composants avec les boîtiers avant le montage.		Die Angaben sind ohne Gewährleistung. Die Angaben sind ohne Gewährleistung. The information is provided for information only. The information is provided for information only.		Hersteller: OKW	Zeichnungsgröße: DIN A1	Maßstab: 1:1	Blattzahl: 1/1
<b>OKW</b> <b>GEHÄUSE</b> <b>SYSTEME</b>		<b>DIATEC L</b> <b>COMPLETE ENCLOSURE</b> <b>A9095**</b>		© 2012 OKW Alle Rechte vorbehalten.		OKW ist ein eingetragenes Warenzeichen der OKW-Gruppe.	