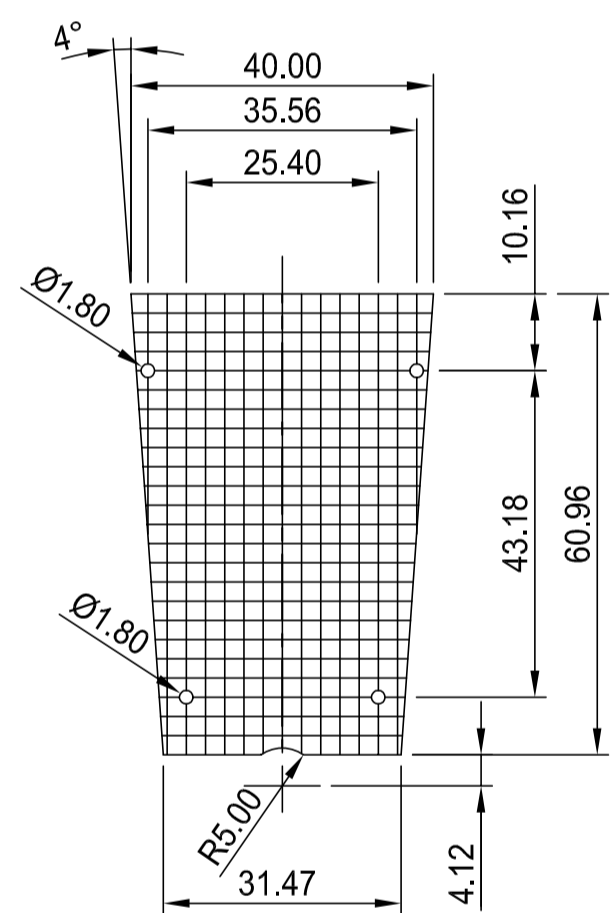
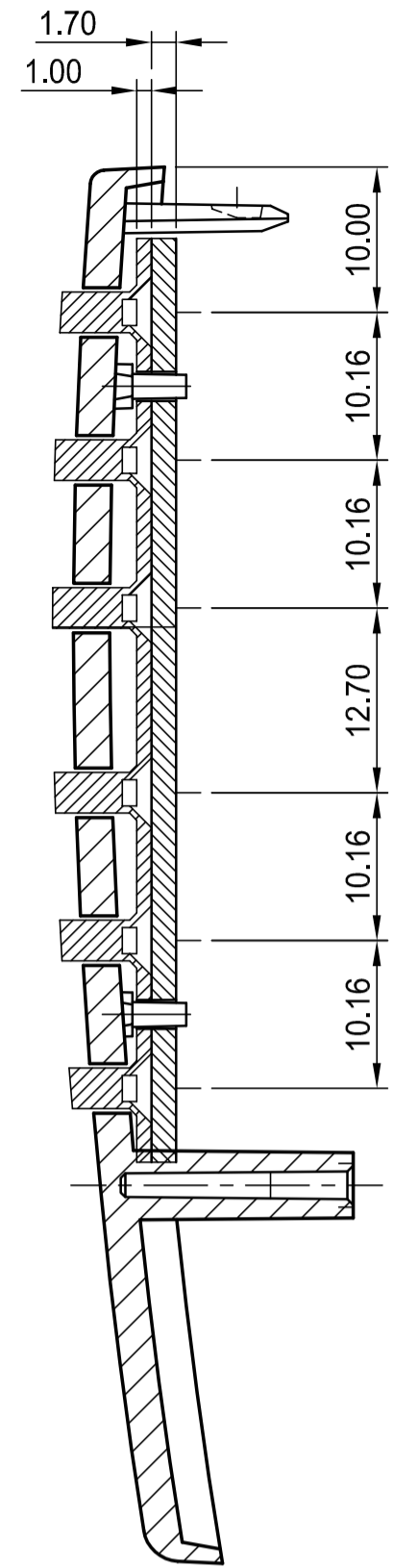


Oberteil Ausf. II  
 Draufsicht

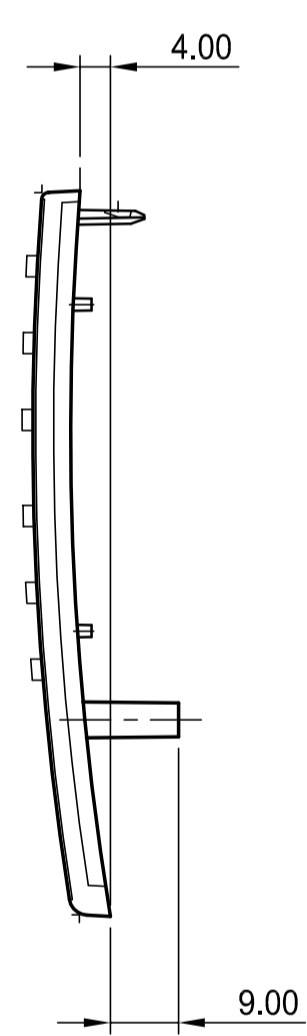
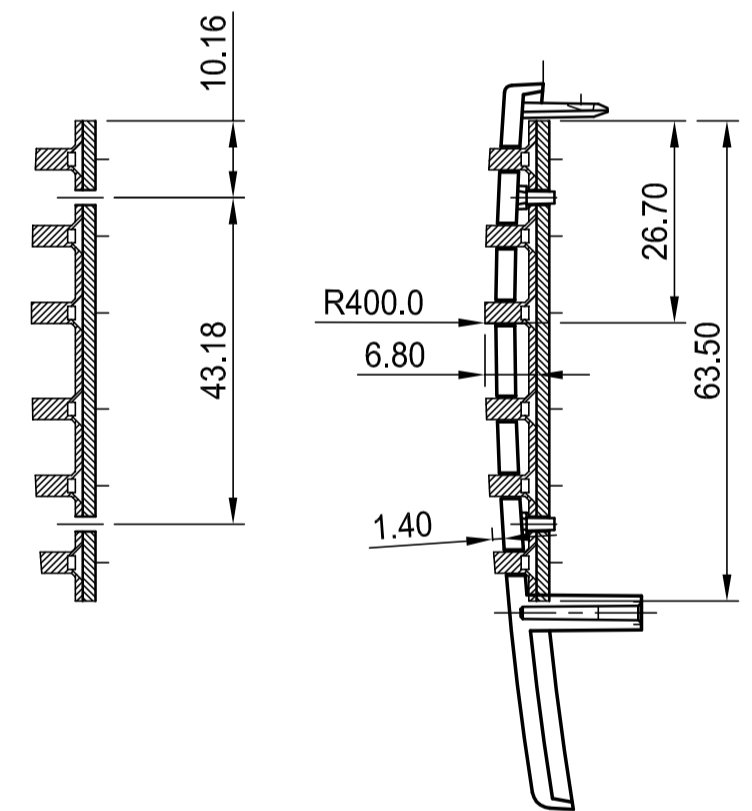
Top Version II  
 view

2:1

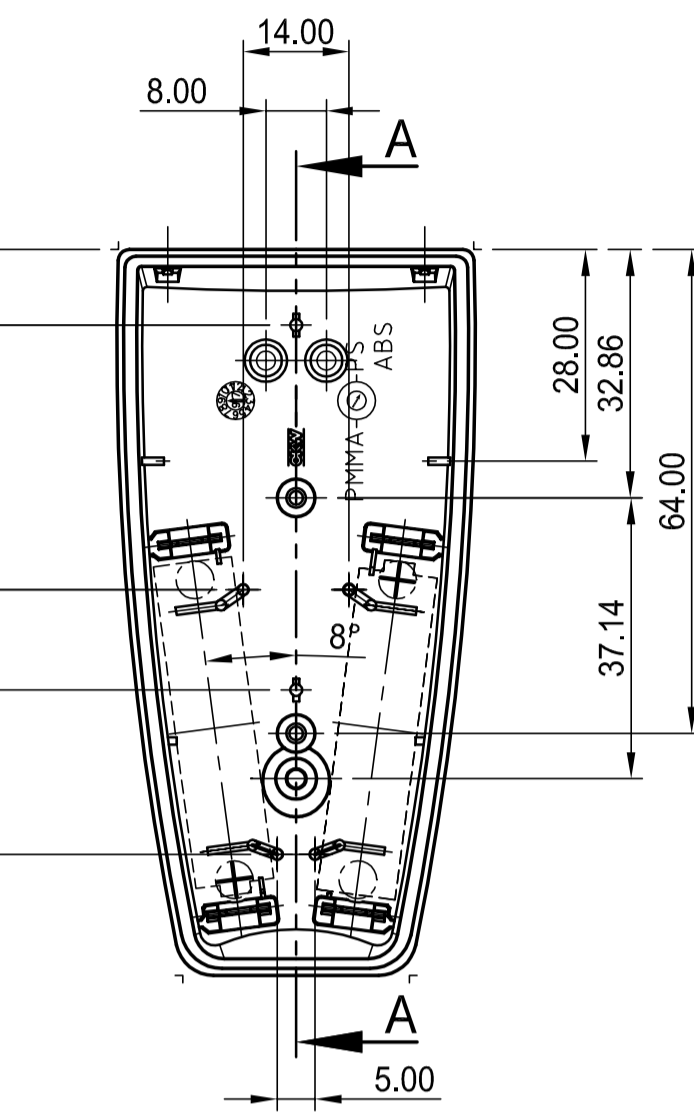


Platine im Oberteil  
 Upper PCB

Belegungsbeispiel mit Silikonmatten-Tastatur mit 16 Tasten. Raster 0.1"  
 Example with 16 rubber-keys  
 Dividing = 0.1"

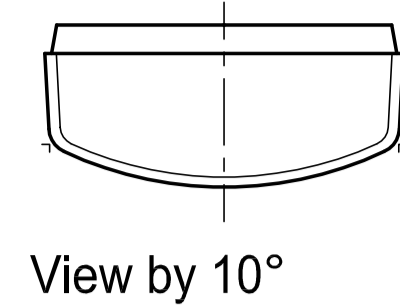


Platine im Unterteil  
 Bottom PCB

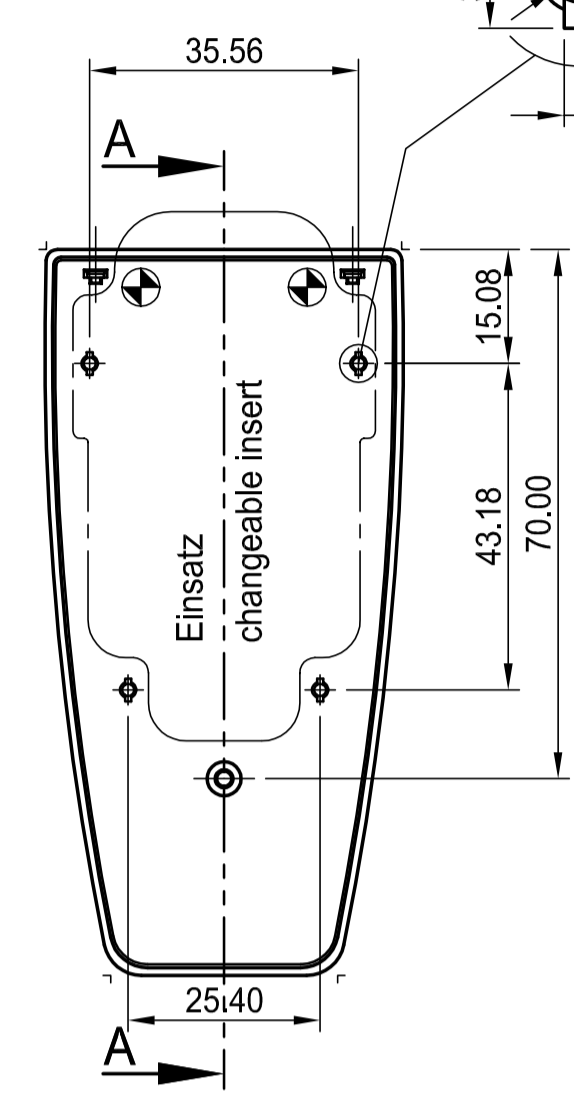


Unterteil  
 Innenansicht

Base  
 inside view

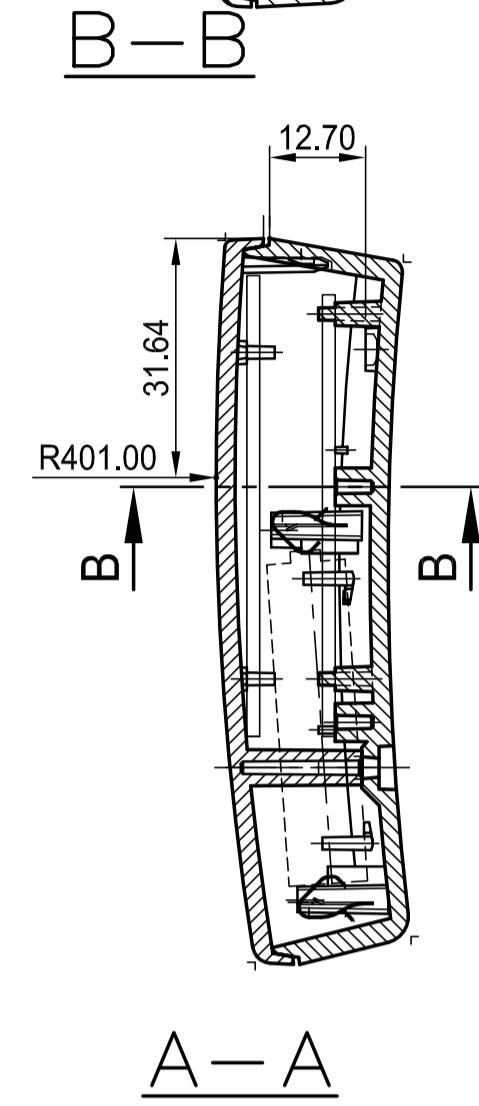
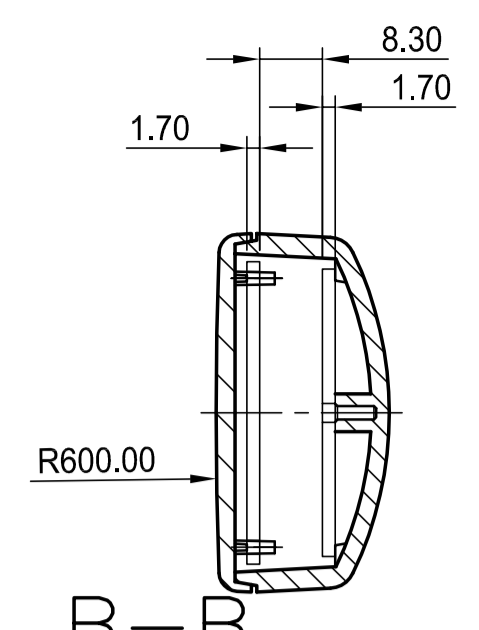
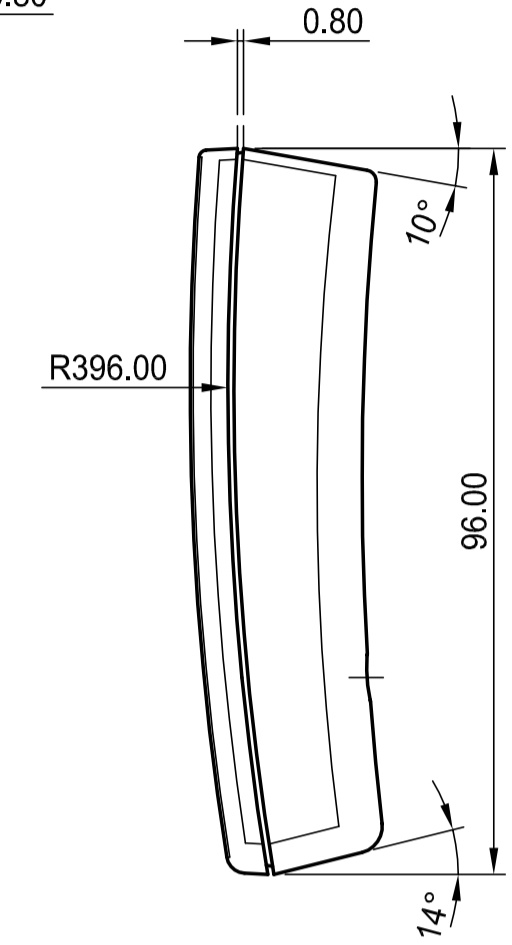


View by 10°

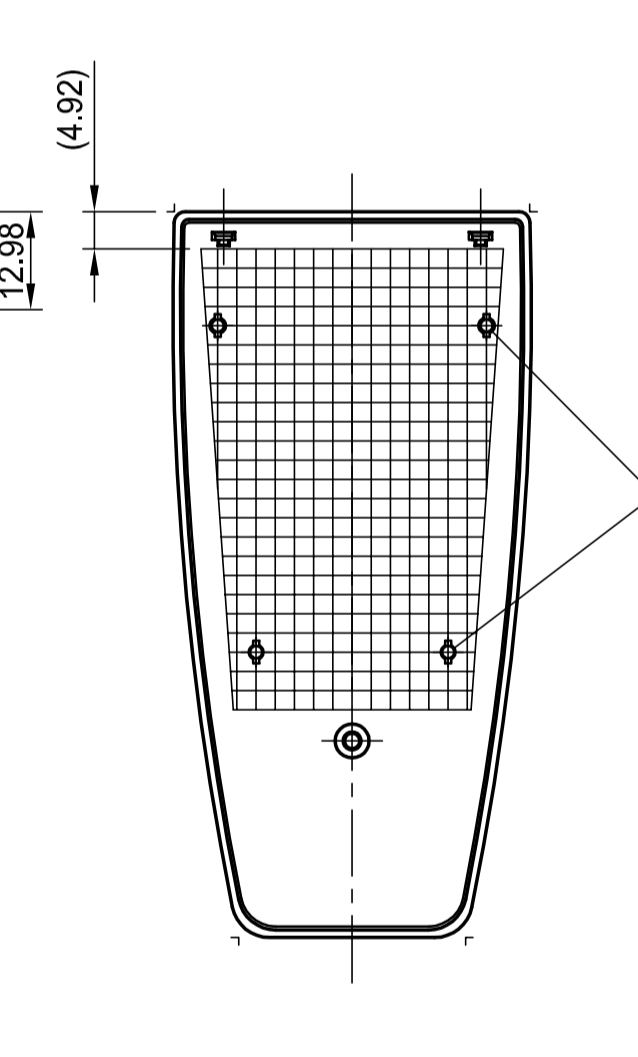
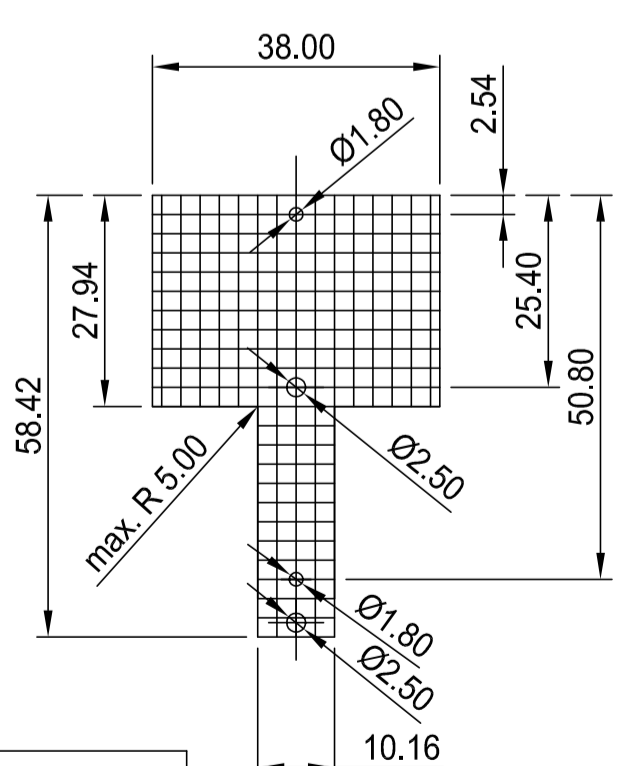
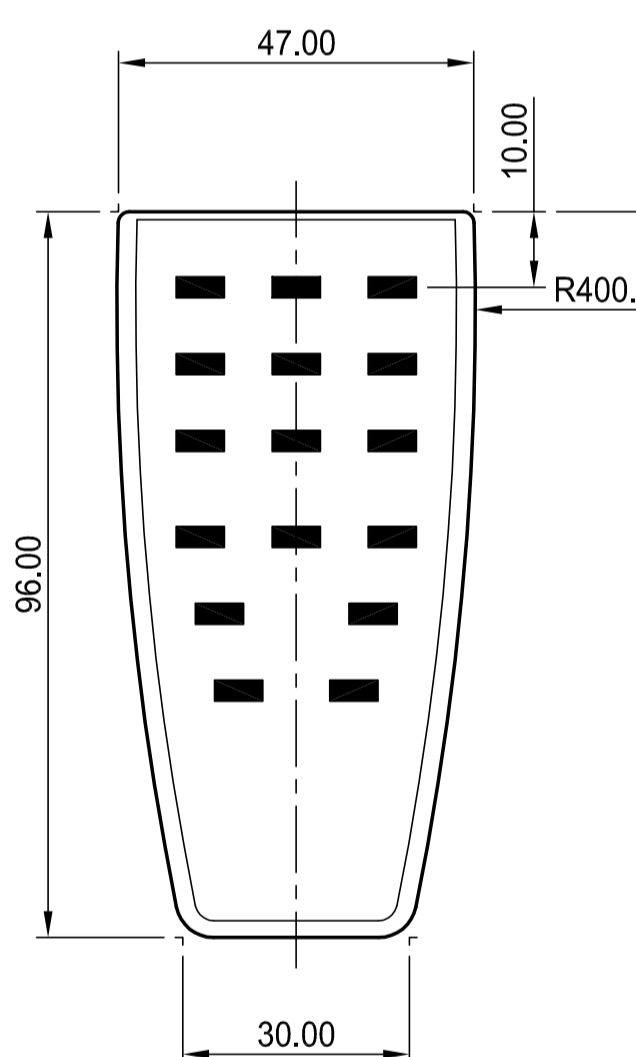


Oberteil Ausf. I  
 Innenansicht

Top Version I  
 inside view

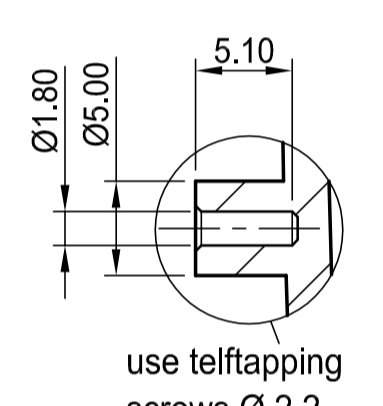


for invisible  
 fixing the clip  
 Ø4.10 by drilling  
 or milling

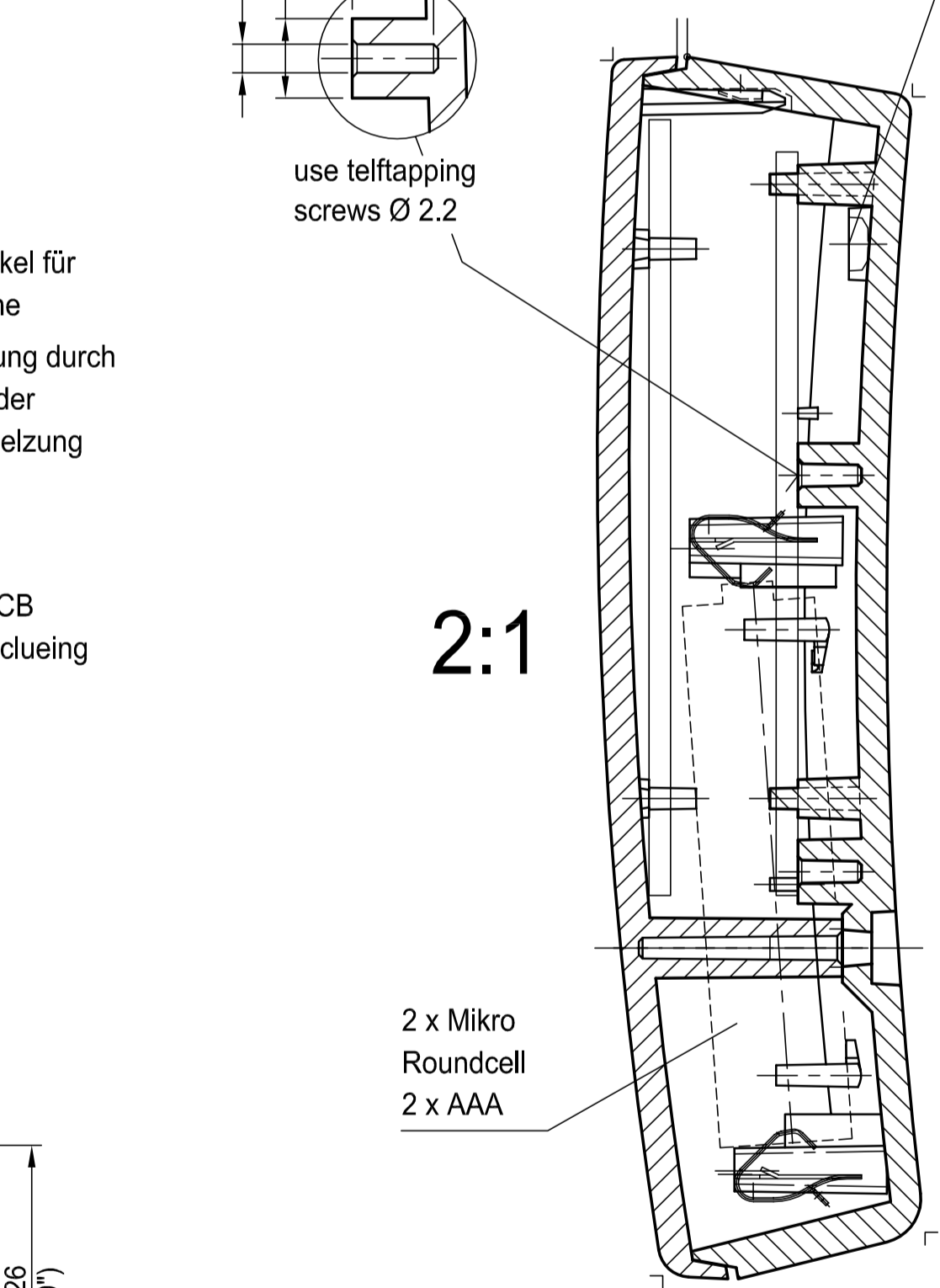


Haltesockel für  
 die Platine  
 Befestigung durch  
 Kleber oder  
 Verschmelzung

Fixing  
 sockets  
 for the PCB  
 fixing by clueing  
 or fusion



use self-tapping  
 screws Ø 2.2



2:1

2 x Mikro  
 Roundcell  
 2 x AAA

Z (PZ1)

|   |   |  |                                    |  |                                     |
|---|---|--|------------------------------------|--|-------------------------------------|
| Informationskopie<br>wird nicht aktualisiert  | Copy for Information<br>will not be updated | Bearb. am: 29.09.05                                    | Material:                          | Toleranzen:<br>DIN 16901 T130  | <br>DIN 6 Teil 2<br>Maßstab:<br>1:1 |
| Technische Änderungen vorbehalten. Irrtümer und Druckfehler<br>begründen keinen Anspruch auf Schadenersatz. Wichtige Einbau-<br>maße bitte direkt mit dem aktuellen Produkt abstimmen.<br>Subject to technical modification without prior notice. Typographical<br>and other errors do not justify any claim for damages. All dimensions<br>should be verified using an actual moulded part.<br>Sous réserve de modifications techniques. Toute erreur ou faute<br>d'impression ne justifie aucune demande d'indemnisation. Nous<br>prions les clients de vérifier les dimensions des composants avec<br>les bédons avant le montage. |   | Rev. Index: 11<br>Stand: 29.09.05                      | Farber:<br>Zeichnungsart:<br>KUNDE | This document contains proprietary information of OKW Gehäusesysteme GmbH<br>and is rendered subject to the conditions that the information be retained in confidence<br>and not be reproduced or copied and not be used or incorporated in any product. |                                     |
| OKW<br>GEHÄUSE<br>SYSTEME   |   | SMART-M<br>Version I - II with Batt.-Comp.<br>A9066*** |                                    | Bearbeiter:<br>Hasselb.  | Datum:<br>00007688                  |