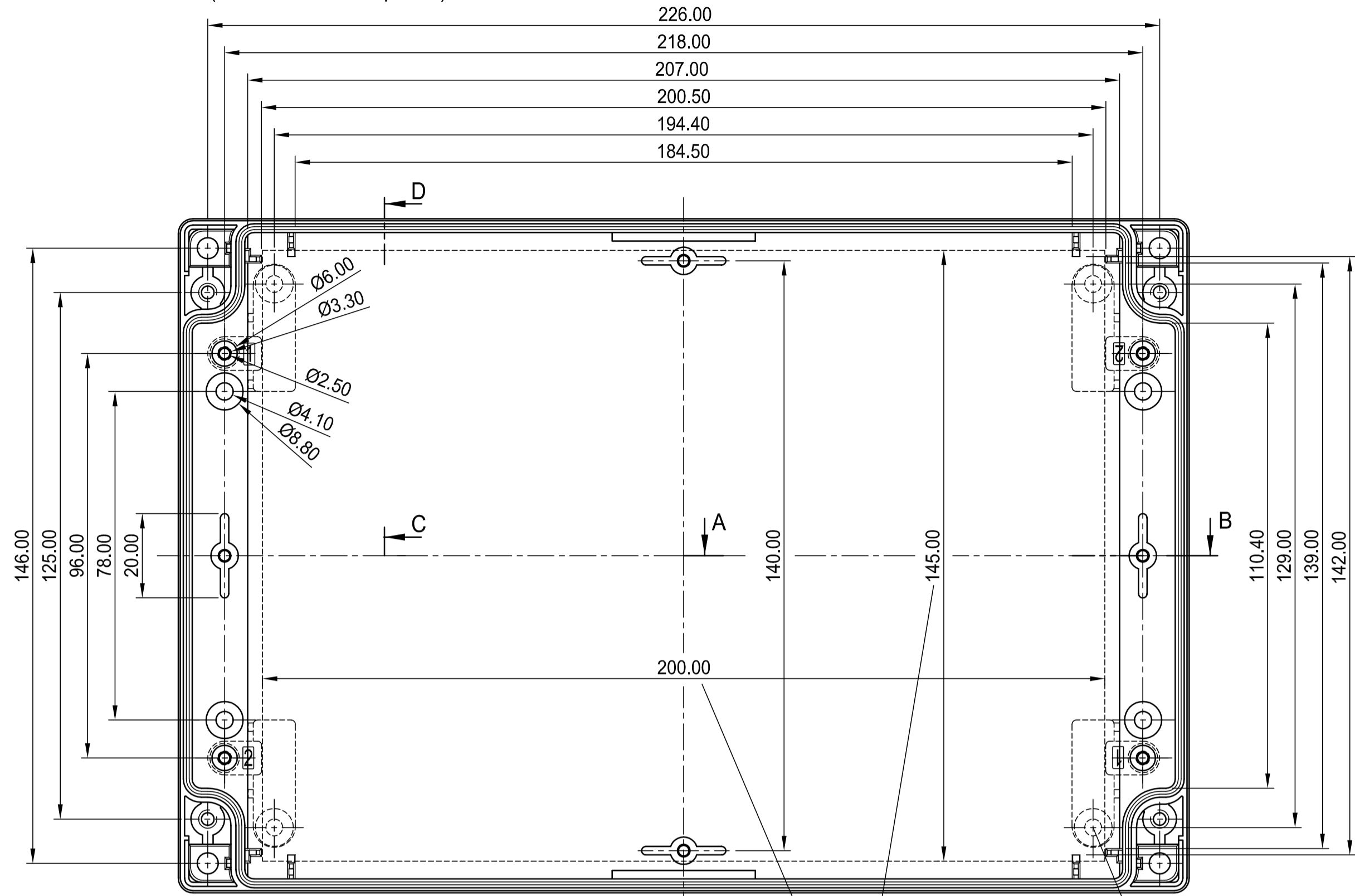


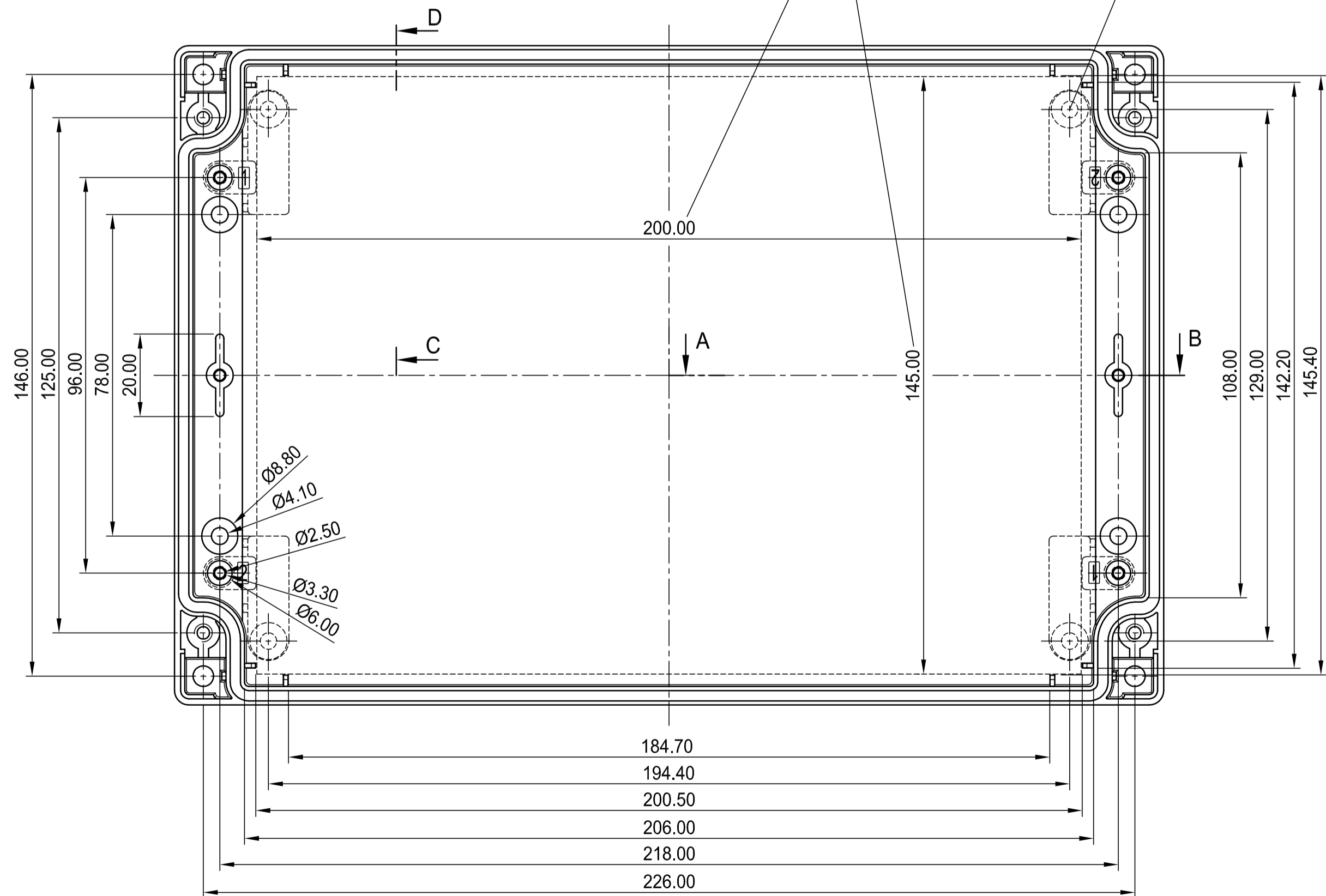
Unterteil mit Feder  
(auch als Oberteil verwendbar)

Base part with tongue  
(can be used as top also)



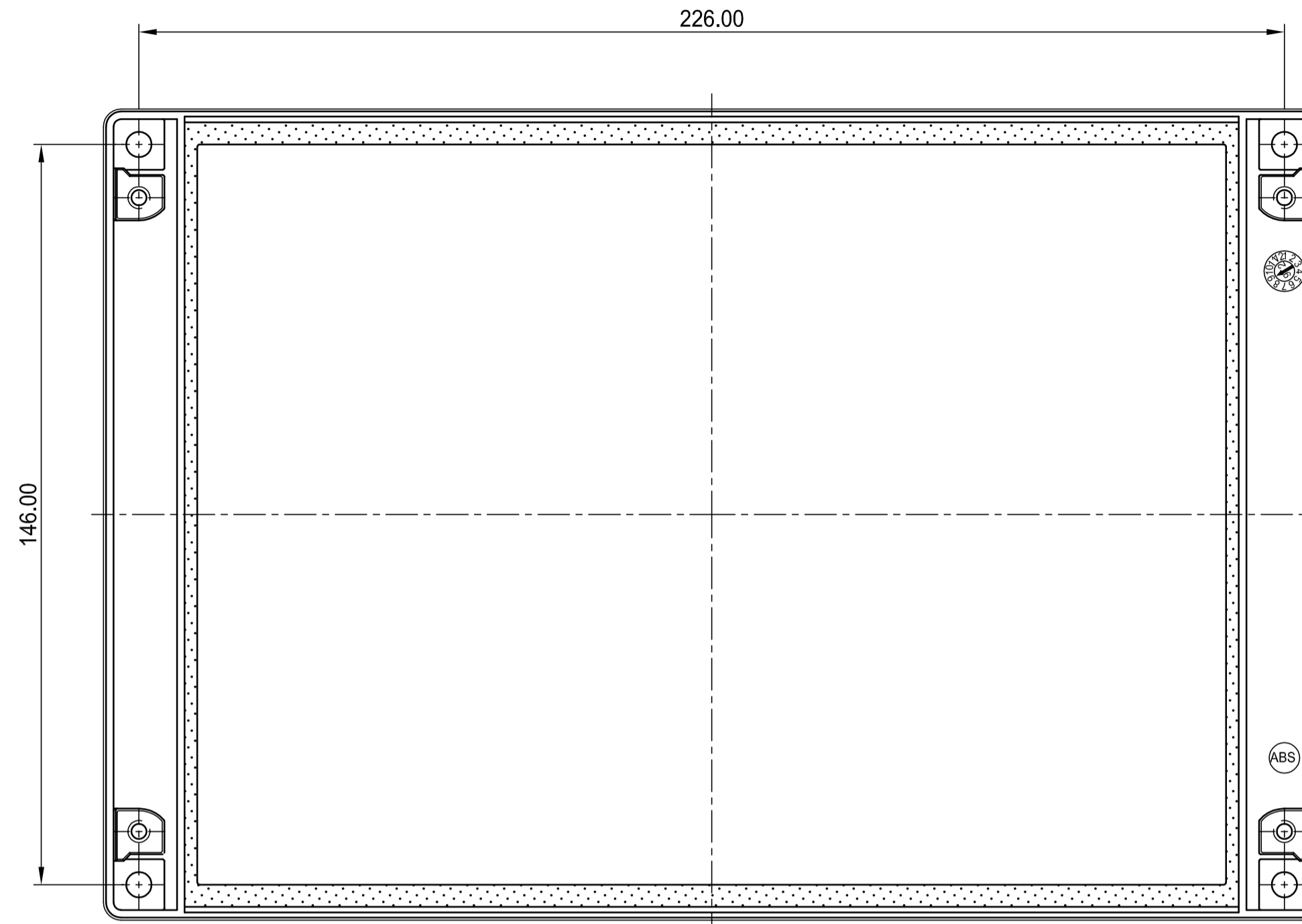
Oberteil mit Nut  
(auch als Unterteil verwendbar)

top part with groove  
(can be used as base also)



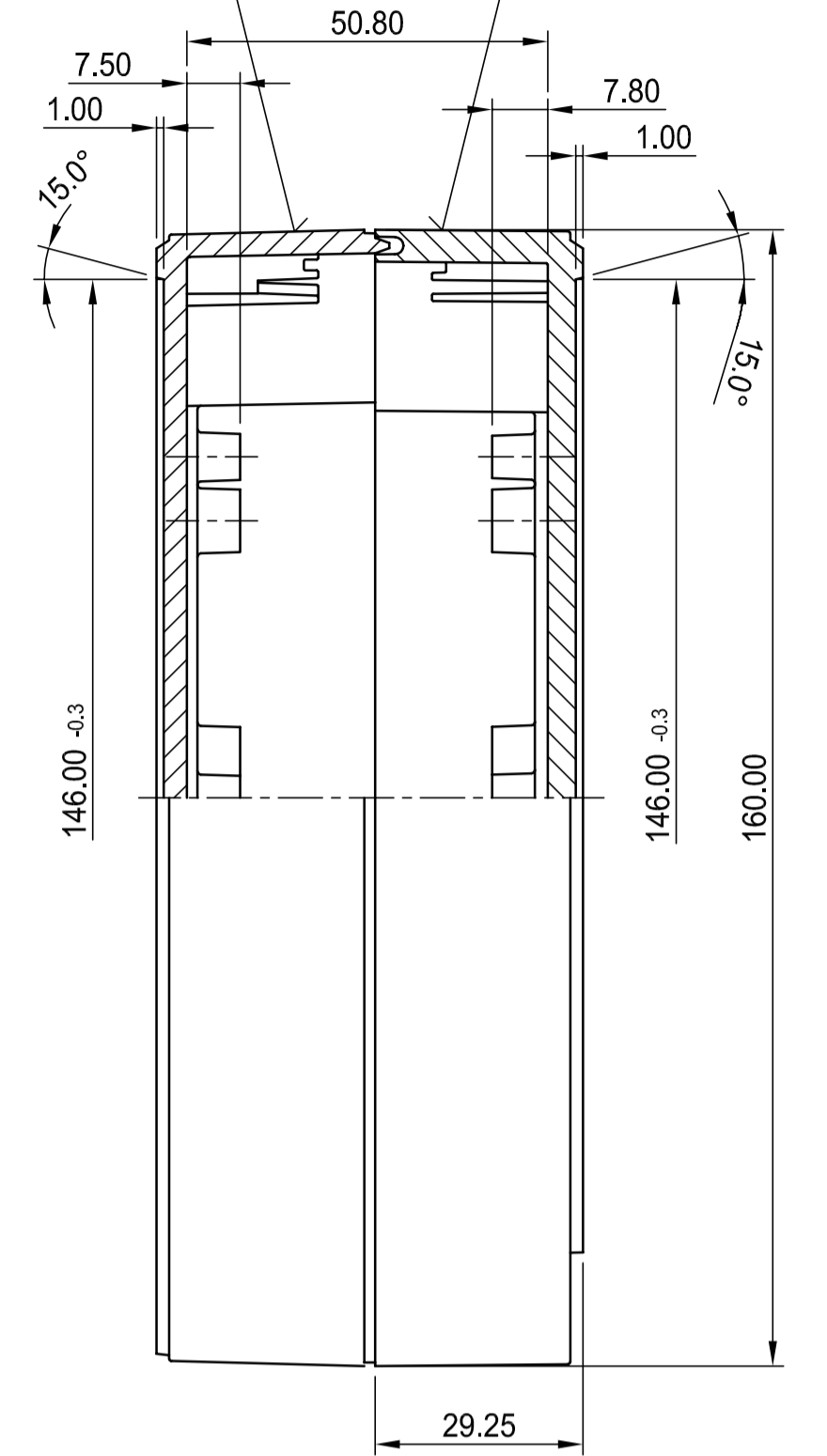
max. Platinenmaße  
max. size of PCB

Kartenhalter C2299068  
PCB support C2299068

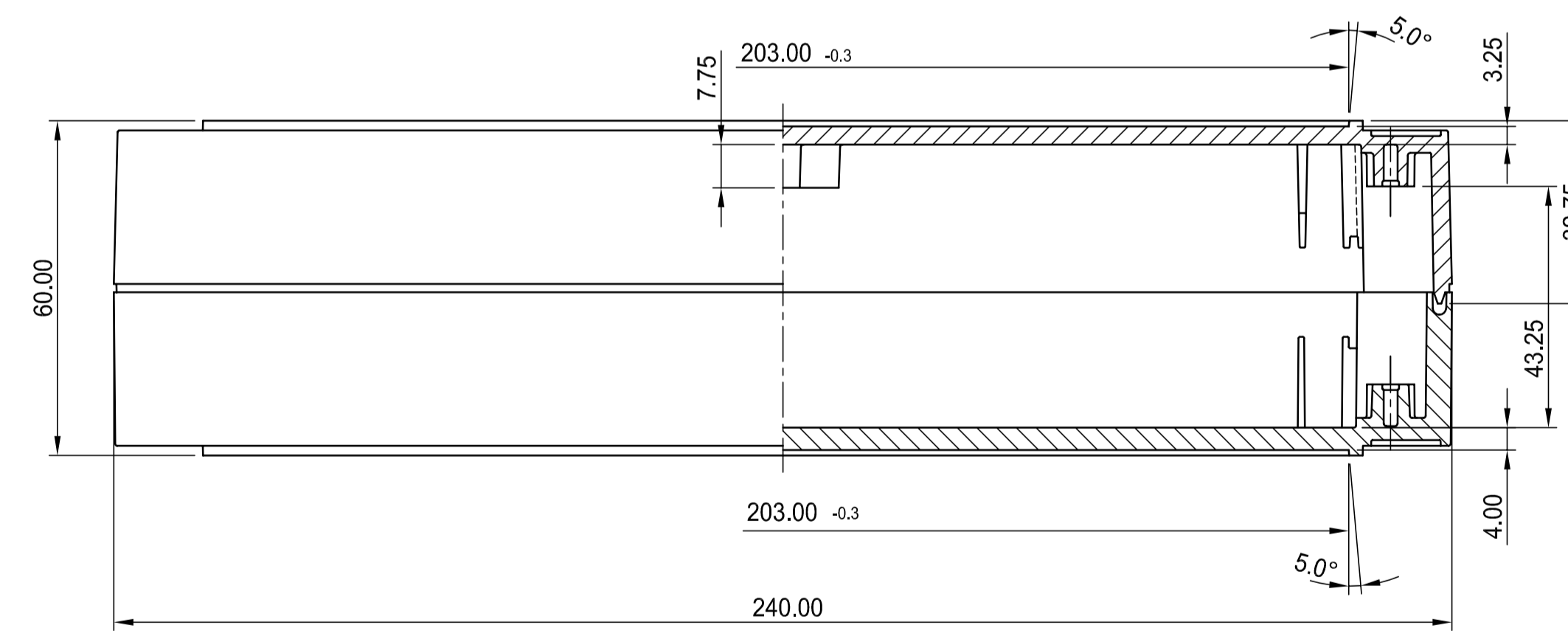


Schale mit Feder  
shell with tongue  
C 01 62 401  
C 01 62 402

Schale mit Nut  
shell with groove  
C 11 62 401  
C 11 62 402



SCHNITT C-D  
section



SCHNITT A-B  
section

Z (PZ2)

Informationskopie  
will not be updated

Ersteller: Hasselb  
Freigabe:  
Rev. Index: 8  
Stand: 08.09.05

Technische Änderungen vorbehalten. Irrtümer und Druckfehler begründen keinen Anspruch auf Schadenersatz. Wichtige Einbaumaße bitte direkt mit dem aktuellen Produkt abstimmen.

Subject to technical modification without prior notice. Typographical and other errors do not justify any claim for damages. All dimensions should be verified using an actual moulded part.

Sous réserve de modifications techniques. Toute erreur ou faute d'impression ne justifie aucune demande d'indemnisation. Nous priions les clients de vérifier les dimensions des composants avec les tolérances avant le montage.

Für dieses Dokument behalten wir uns alle Urheberrechte vor. Es darf auch auszugswise weder veröffentlicht noch Dritten in irgendeiner Form zugänglich gemacht werden.

Bearb. am: 22.08.95  
Ersteller: Hasselb  
Freigabe:  
Rev. Index: 8  
Stand: 08.09.05

Material:  
Farbe:  
Toleranzen:  
Zeilungstyp:  
KUNDE

This document contains proprietary information of OKW Gehäusesysteme GmbH and is rendered subject to the conditions that the information be retained in confidence and not be reproduced or copied and not be used or incorporated in any product.

ROBUST16  
Case complete, 160x240x60

C201624.

Bearbeiter:  
Hasselb  
Dateiname:  
00001084

Maßstab:  
1:1

DIN 6 Teil 2

OKW GEHÄUSE SYSTEME