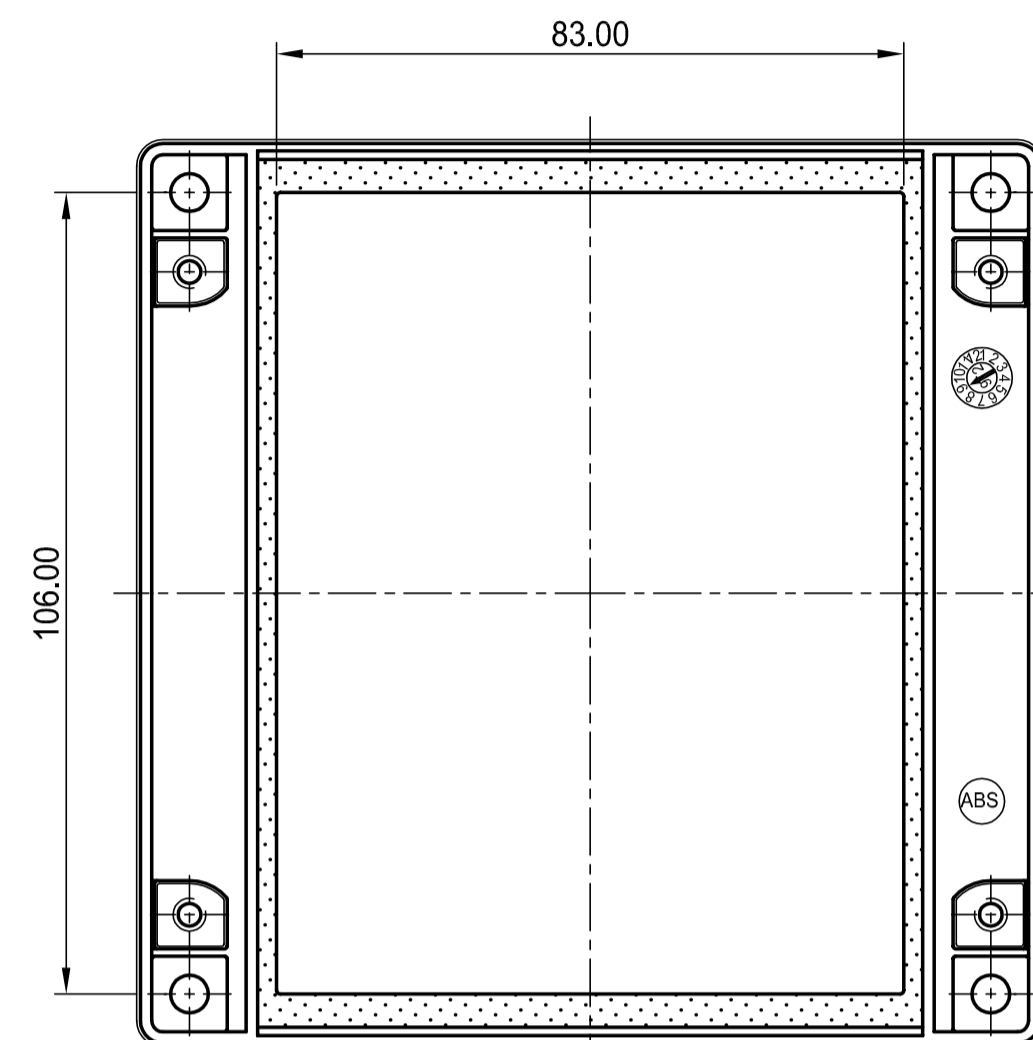
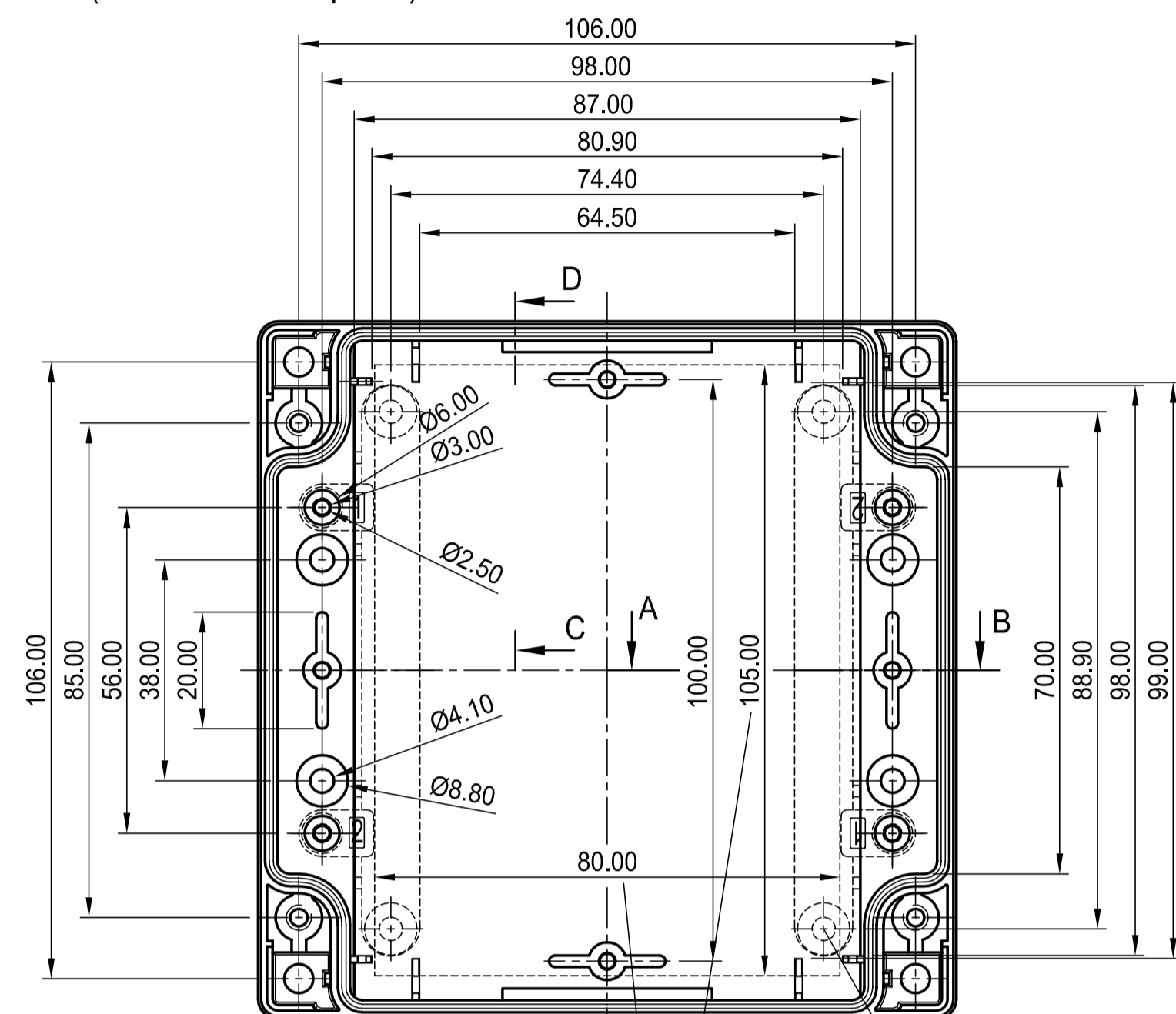


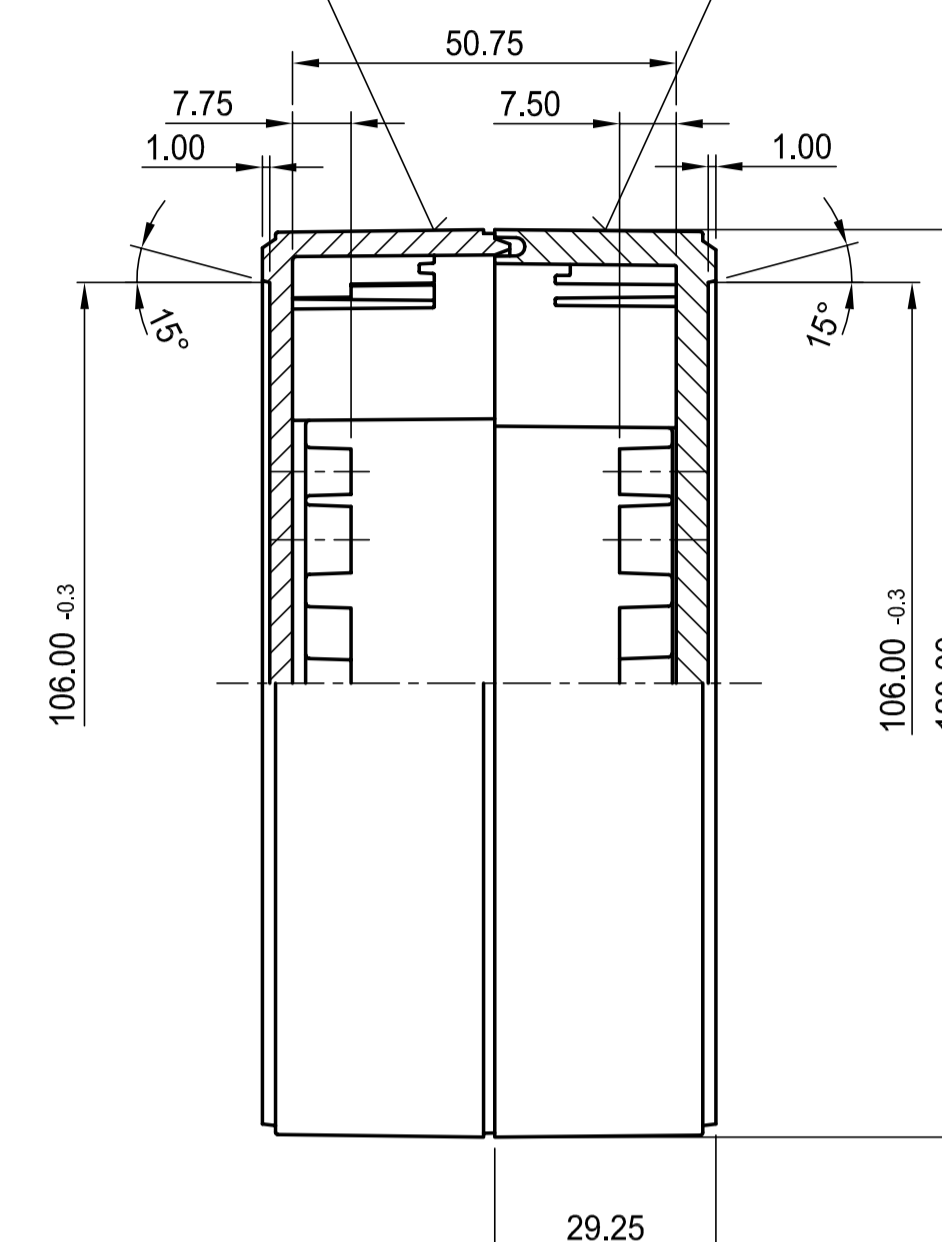
Unterteil mit Feder
(auch als Oberteil verwendbar)

base part with tongue
(can be used as top also)



Schale mit Feder
shell with tongue
C 01 21 201
C 01 21 202

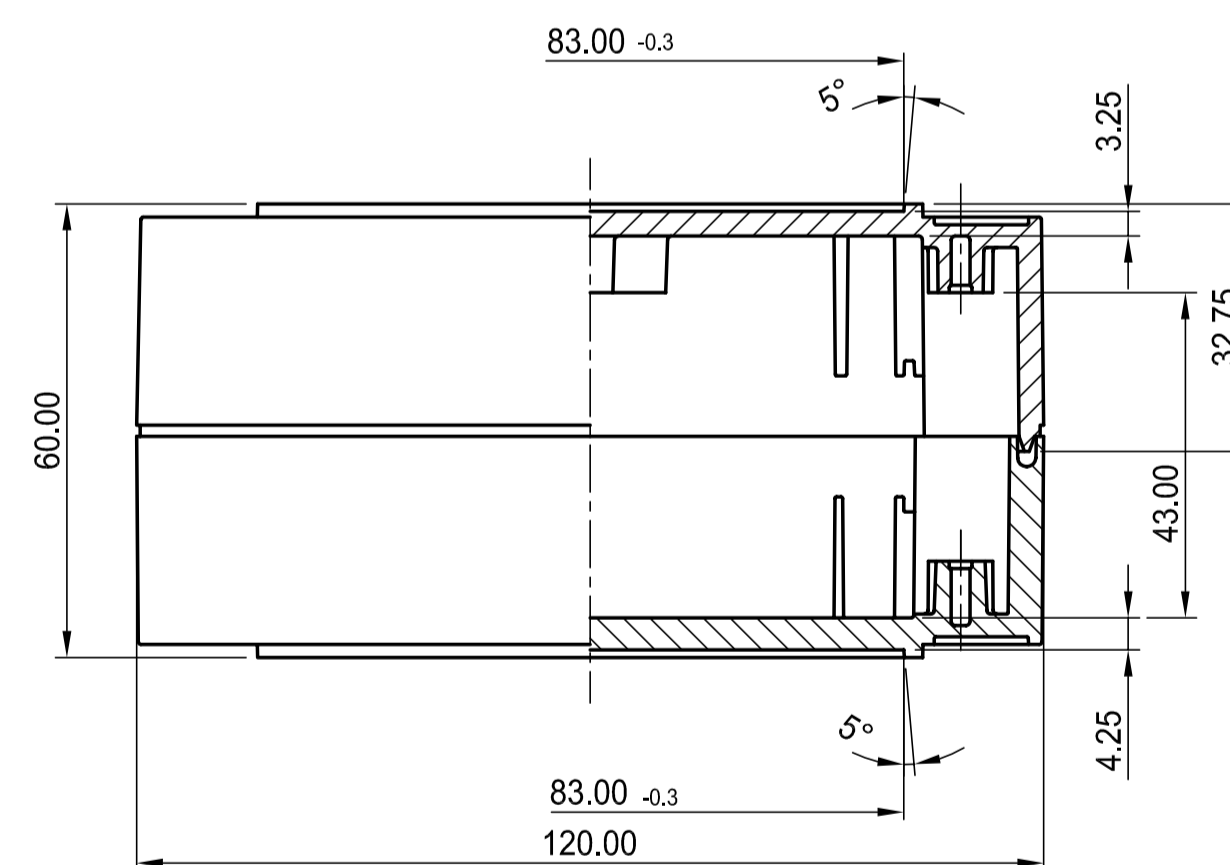
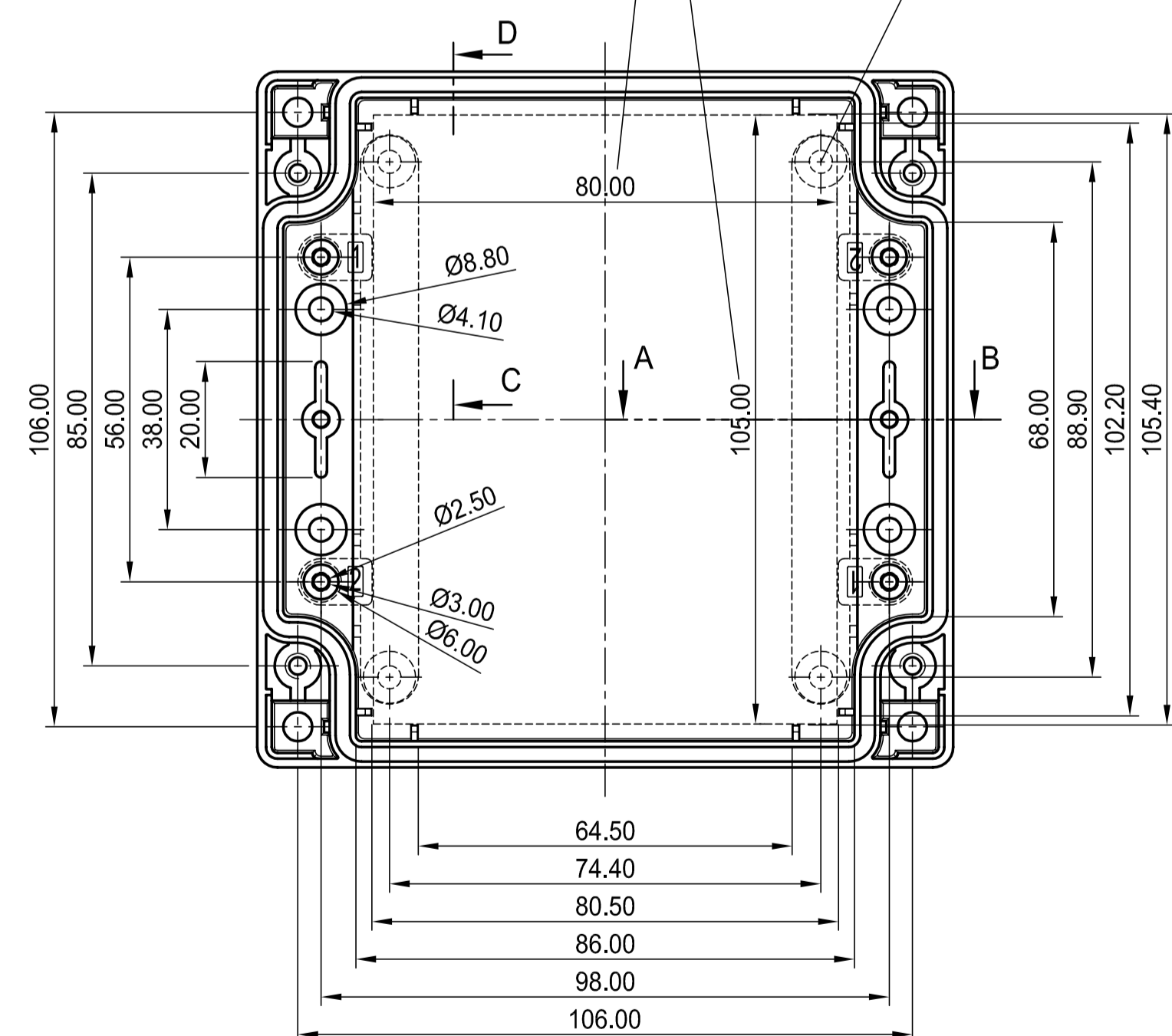
Schale mit Nut
shell with groove
C 11 21 201
C 11 21 202



SCHNITT C-D
section

Oberteil mit Nut
(auch als Unterteil verwendbar)

top base with groove
(can be used as base also)



SCHNITT A-B
section

max. Platinenmaße
max. size of PCB

Kartenhalter C2299058
PCB support C2299058

Z (PZ2)

Informationskopie
will not be updated

Technische Änderungen vorbehalten. Irrtümer und Druckfehler begründen keinen Anspruch auf Schadenersatz. Wichtige Einbaumaße bitte direkt mit dem aktuellen Produkt abstimmen.

Subject to technical modification without prior notice. Typographical and other errors do not justify any claim for damages. All dimensions should be verified using an actual moulded part.

Sous réserve de modifications techniques. Toute erreur ou faute d'impression ne justifie aucune demande d'indemnisation. Nous priions les clients de vérifier les dimensions des composants avec les tolérances avant le montage.

Bearb. am: 21.08.95
Ersteller: Hasselb
Freigabe:
Rev. Index: 8
Stand: 06.09.05

Material:
Farbe:
Zeichnungsart:
KUNDE

Toleranzen:
DIN 16901 T130

This document contains proprietary information of OKW Gehäusesysteme GmbH and is rendered subject to the conditions that the information be retained in confidence and not be reproduced or copied and not be used or incorporated in any product.

DIN 6 Teil 2
Maßstab:
1:1
Bearbeiter:
Hasselb
Dateiname:
00001076



ROBUST12
Case complete, 120x120x60
C201212.