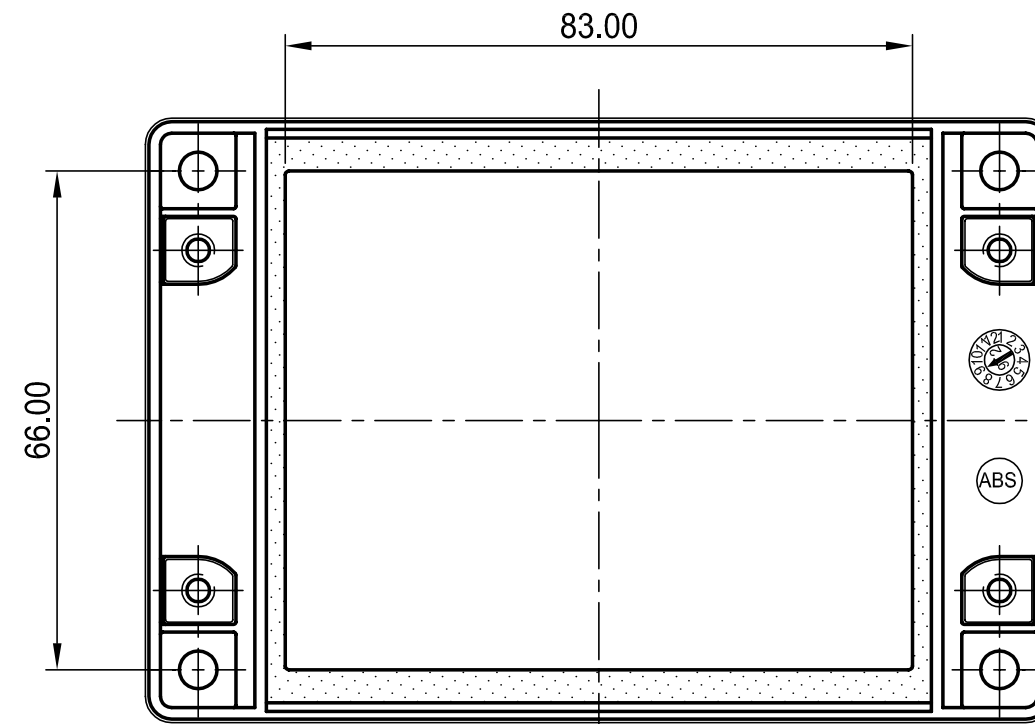
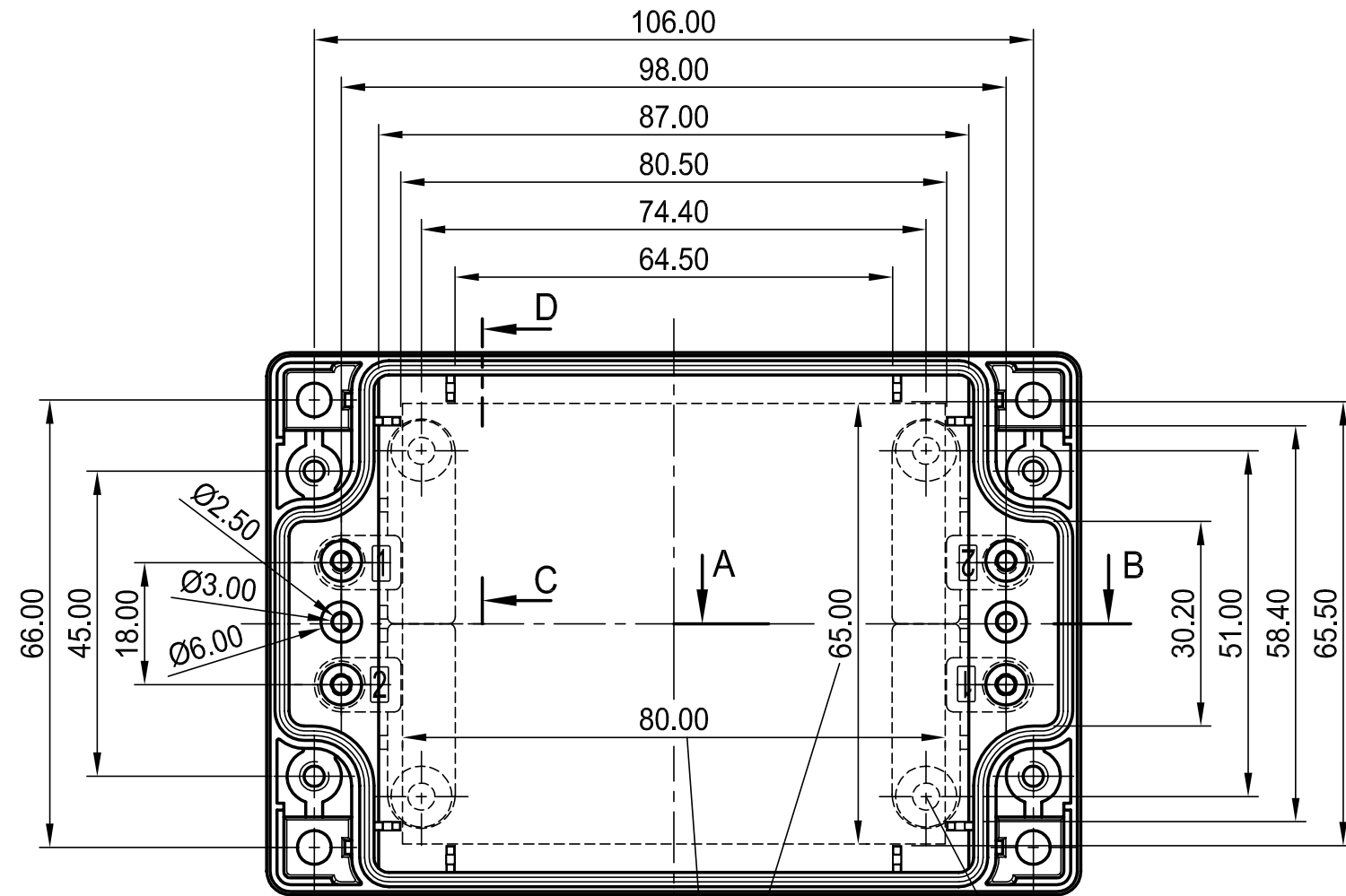


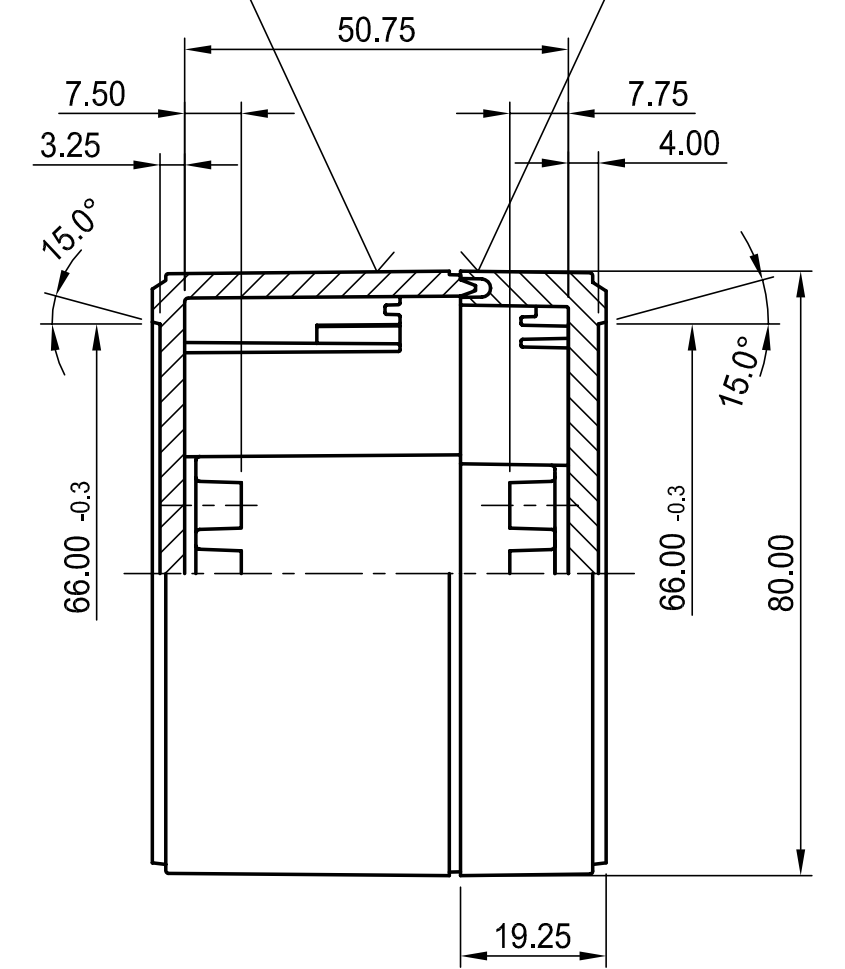
Unterteil mit Feder  
(auch als Oberteil verwendbar)

base part with tongue  
(can be used as top also)



Schale mit Feder  
shell with tongue  
C 10 81 201  
C 10 81 202

Schale mit Nut  
shell with groove  
C 00 81 201  
C 00 81 202



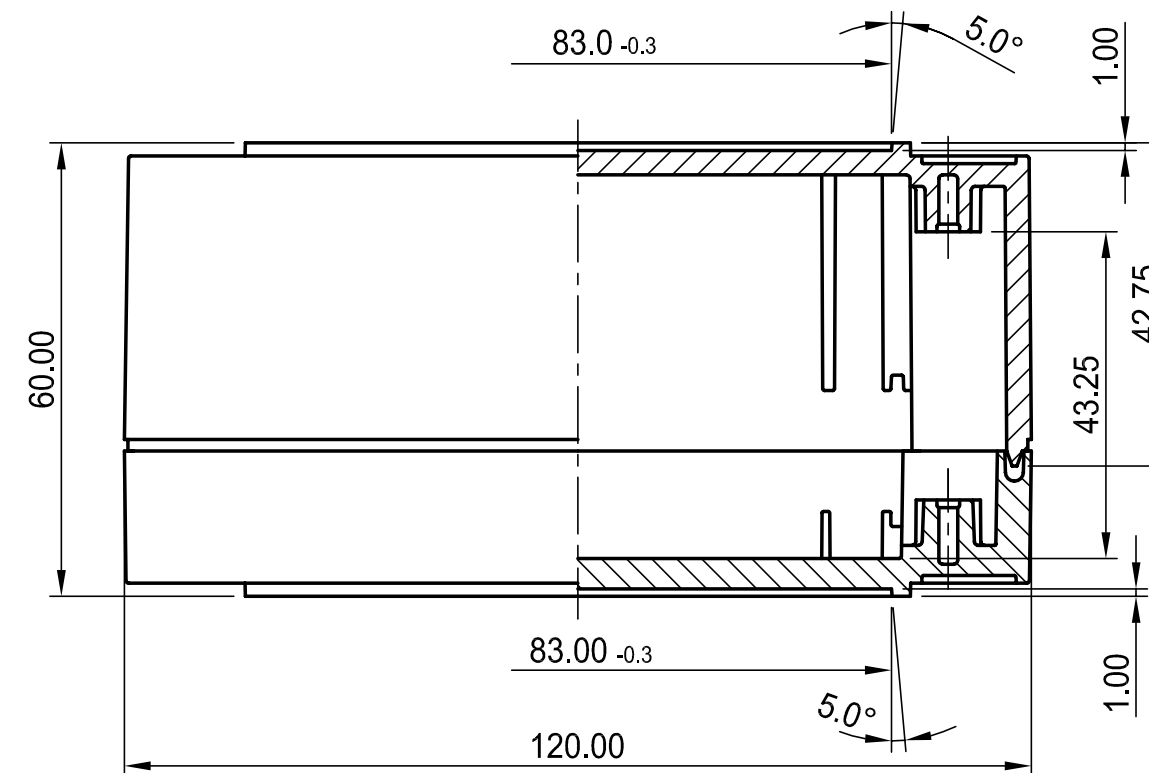
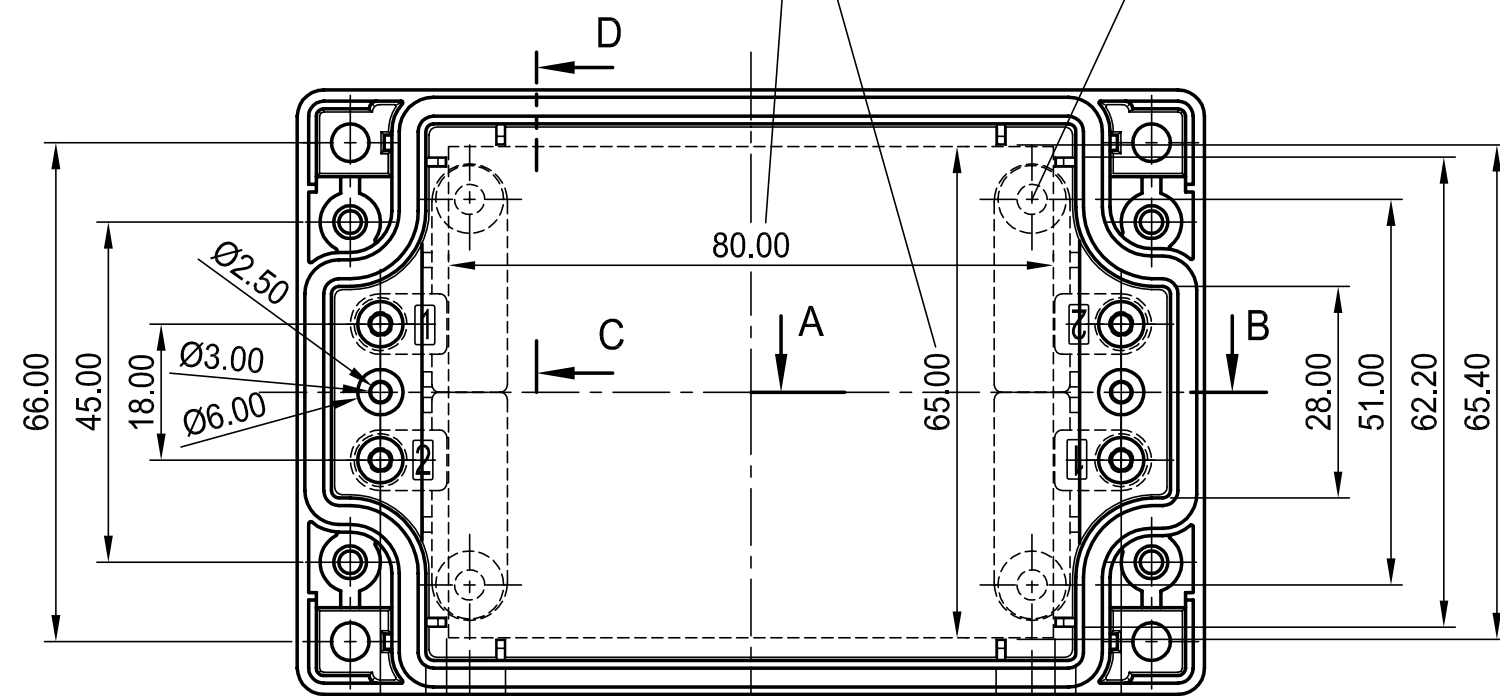
SCHNITT C-D  
section

Oberteil mit Nut  
(auch als Unterteil verwendbar)

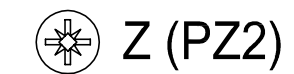
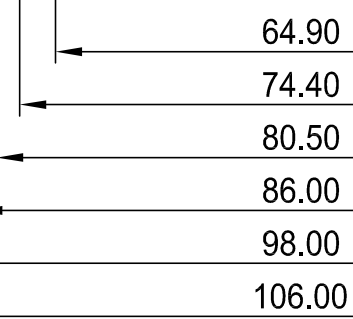
top part with groove  
(can be used as base also)

max. Platinenmaße  
max. size of PCB

Kartenhalter C2299068  
PCB support C2299068



SCHNITT A-B  
section



Informationskopie wird nicht aktualisiert	Copy for Information will not be updated
Technische Änderungen vorbehalten. Irrtümer und Druckfehler begründen keinen Anspruch auf Schadenersatz. Wichtige Einbaumaße bitte direkt mit dem aktuellen Produkt abstimmen. Subject to technical modification without prior notice. Typographical and other errors do not justify any claim for damages. All dimensions should be verified using an actual moulded part. Sous réserve de modifications techniques. Toute erreur ou faute d'impression ne justifie aucune demande d'indemnisation. Nous prions les clients de vérifier les dimensions des composants avec les bolliers avant le montage.	

Bearb. am: 11.08.99	Material:	Toleranzen: DIN 16901 T130	
Ersteller: Hasselb	Farbe:	Zeichnungsart: KUNDE	
Freigabe:	Stand: 05.09.05	This document contains proprietary information of OKW Gehäusesysteme GmbH and is tendered subject to the conditions that the information be retained in confidence not be reproduced or copied and not be used or incorporated in any product.	
Rev. Index: 8	<b>OKW</b> <b>GEHÄUSE</b> <b>SYSTEME</b>		Maßstab: 1:1
<b>ROBUST08</b> Case complete, 80x120x60 <b>C200812.</b>		Bearbeiter: Hasselb	
Für dieses Dokument behalten wir uns alle Urheberrechte vor. Es darf auch auszugsweise weder vervielfältigt noch Dritten in irgendeiner Form zugänglich gemacht werden.		Dateiname: 00001045	