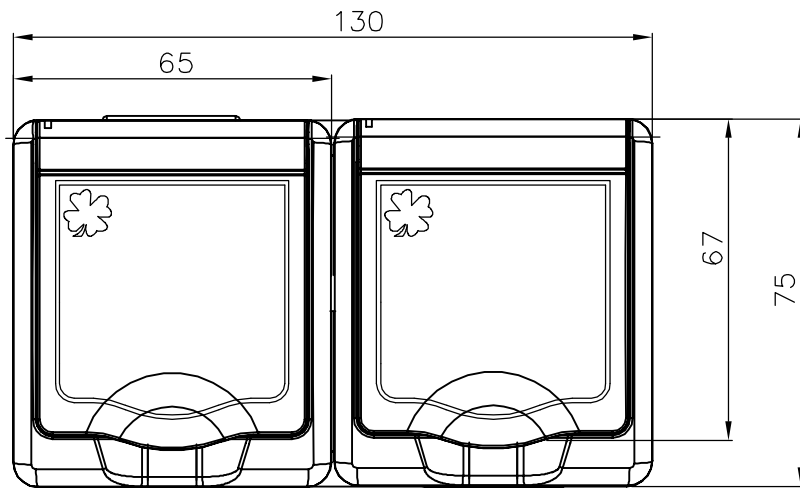
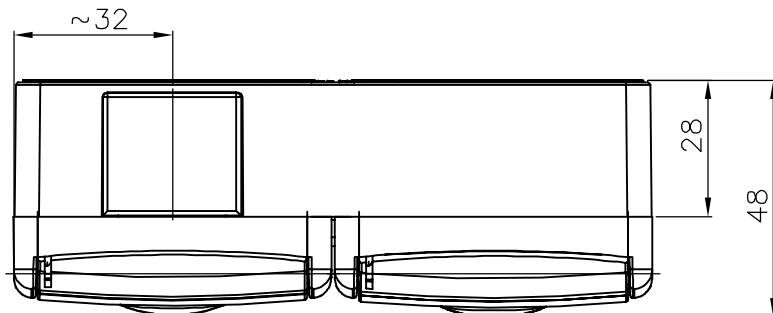
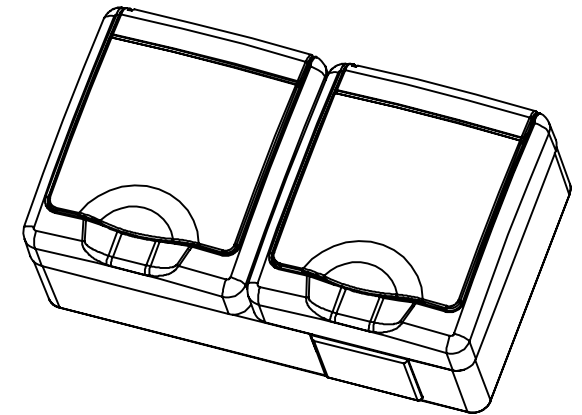
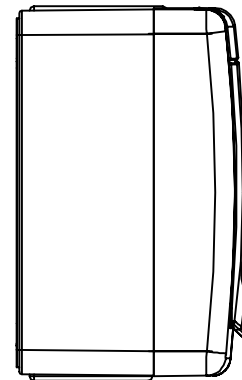


Typ	Nr kat.	Stopień ochrony	Kolor	Kolor klapki	Napięcie	Prąd	Opakowanie zbiorcze szt.	Wymiary w mm A/B/C	Uwagi
podwójne gniazdo 2P+Z	D.3612GG	IP44	szary	dymna	250V	~16A	6/1	75/130/48	-
	D.3612SGG			szara					



A →



A

