



ul. Konstytucyjna 79/81
95-200 Pabianice
tel/fax 42-2152383, 2270971
e-mail: fif@fif.com.pl

CZF-BT

CZUJNIK ZANIKU FAZY



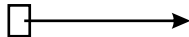
5 19 0 8 3 1 2 1 5 9 2 4 7 1

www.fif.com.pl

Produkty firmy F&F objęte są 24 miesięczną gwarancją od daty zakupu

Przeznaczenie

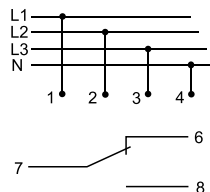
Czujnik zaniku fazy przeznaczony jest do zabezpieczenia silnika elektrycznego zasilanego z sieci trójfazowej w przypadkach zaniku napięcia w co najmniej jednej fazie lub asymetrii napięć między fazami, grożącymi zniszczeniem silnika.



Dane techniczne

zasilanie	3×400/230V+N
styk	separowany 1P
prąd obciążenia	<10A
kontrola zasilania	3×LED
asymetria napięciowa zadziałania	40÷80V~
histereza napięciowa	5V~
opóźnienie wyłączenia	0,5÷15sek
pobór mocy	0,8W / 8VA
przyłącze	zaciski śrubowe 2,5mm ²
temperatura pracy	-25÷50°C
wymiary	2 moduły (35mm)
montaż	na szynie TH-35

Schemat podłączenia



Działanie

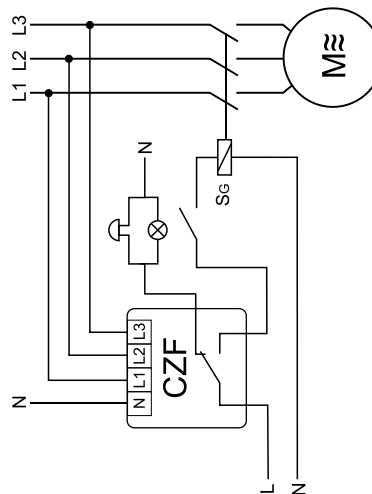
Prawidłowe zasilanie odbiornika wskazywane jest świeceniem diod LED w obwodzie każdej fazy. Zanik napięcia w co najmniej jednej, dowolnej fazie - sygnalizowany brakiem świecenia diody odpowiadającej danej fazie lub asymetria napięciowa między fazami powyżej ustawionego progu - sygnalizowana słabszym świeceniem diody odpowiadającej danej fazie, spowoduje wyłączenie silnika. Wyłączenie nastąpi z ustawionym opóźnieniem, co zapobiega przypadkowemu odłączeniu silnika przy chwilowym spadku napięcia. Ponowne załączenie nastąpi automatycznie przy wzroście napięcia o 5V powyżej ustawionego progu (tj. o wartość histerezy napięciowej). Przy powyższych anomaliach uruchomienie silnika jest niemożliwe.

Uwaga!

Styk przełączny przekaźnika pozwala na podłączenie układu sygnalizacji wizualnej lub dźwiękowej informującego o zadziałaniu przekaźnika, tj. wyłączeniu silnika.

Montaż

1. Sprawdzić prawidłową pracę silnika.
2. Odłączyć zasilanie.
3. Zamocować czujnik na szynie w skrzynce rozdzielczej.
4. Podłączyć zasilanie zgodnie ze schematem.
5. Styk przekaźnika (zaciski 7-8) włączyć szeregowo w obwód cewki stycznika załączającego silnik.
6. Ustawić pokrętkami wartość progu zadziałania i czasu opóźnienia wyłączenia.



A080326