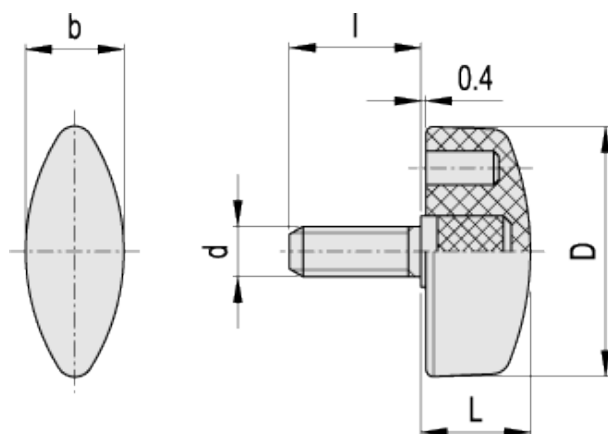


CT.476 p

Śruby motylkowe



Oryginalna konstrukcja ELESA



Informacje Techniczne

Materiał

Wzmocniony włóknem szklanym technopolimer na bazie poliamidu (PA). Odporny na rozpuszczalniki, oleje, smary i inne czynniki chemiczne.

Kolor

Czarny, wykończony na mat.

Montaż

Stalowy trzpień gwintowany, ocynkowany ze sfazowanym płaskim czołem, zgodnie z UNI 947: ISO 4753 (patrz [Dane Techniczne](#)).

Właściwości i zastosowanie

Śruby motylkowe mogą przenosić wysoki moment obrotowy.

Elementy standardowe

Główne wymiary

Trzpień gwintowany

C #

Waga

Kod	Oznaczenie	D	L	b	d _{6g}	l	[Nm]	g
8261	CT.476/20 p-M4x6	20	11	9.5	M4	6	6	4
8262	CT.476/20 p-M4x10	20	11	9.5	M4	10	6	4
8311	CT.476/25 p-M5x10	26	13	11	M5	10	8	6
8312	CT.476/25 p-M5x16	26	13	11	M5	16	8	7
8361	CT.476/30 p-M6x10	32	15	13	M6	10	14	8
8362	CT.476/30 p-M6x16	32	15	13	M6	16	14	10
8363	CT.476/30 p-M6x20	32	15	13	M6	20	14	11
8364	CT.476/30 p-M6x25	32	15	13	M6	25	14	12
8366	CT.476/30 p-M6x30	32	15	13	M6	30	14	13
8365	CT.476/30 p-M6x40	32	15	13	M6	40	14	14
8371	CT.476/30 p-M8x16	32	15	13	M8	16	16	13
8372	CT.476/30 p-M8x25	32	15	13	M8	25	16	16
8373	CT.476/30 p-M8x40	32	15	13	M8	40	16	20
8462	CT.476/40 p-M8x16	40	17	15.5	M8	16	18	15
8464	CT.476/40 p-M8x25	40	17	15.5	M8	25	18	16
8466	CT.476/40 p-M8x40	40	17	15.5	M8	40	18	22
8472	CT.476/40 p-M10x20	40	17	15.5	M10	20	28	25
8474	CT.476/40 p-M10x30	40	17	15.5	M10	30	28	27
8476	CT.476/40 p-M10x40	40	17	15.5	M10	40	28	31
8521	CT.476/48 p-M8x16	48	19	19	M8	16	20	18
8524	CT.476/48 p-M8x25	48	19	19	M8	25	20	21
8572	CT.476/56 p-M10x20	56	23	21	M10	20	40	35
8574	CT.476/56 p-M10x30	56	23	21	M10	30	40	39

"Maks. moment siły zaciskającej" oznacza wartość powyżej której zaciskanie, w warunkach normalnego stosowania, może spowodować odłączenie metalowej wtopki od tworzywa.



Wzory ELESA i GANTER - wszelkie prawa zastrzeżone. Powielanie naszych rysunków zawsze z podaniem źródła pochodzenia.

STANDARD MACHINE ELEMENTS WORLDWIDE