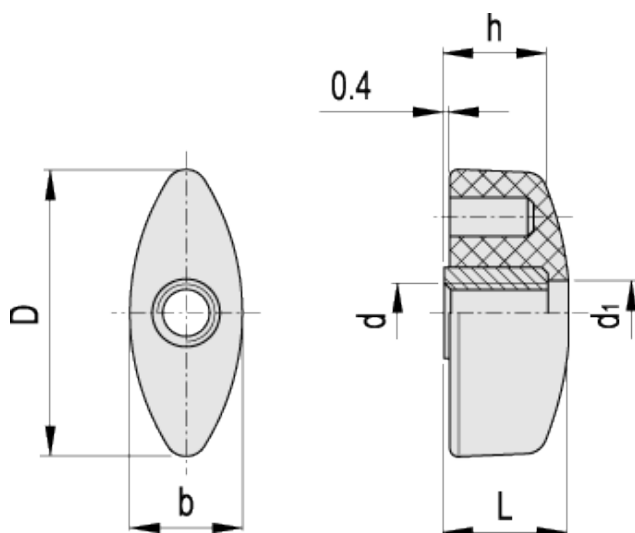


CT.476 FP

Nakrętki motylkowe



Oryginalna konstrukcja ELESA



Informacje Techniczne

Materiał

Wzmocniony włóknem szklanym technopolimer na bazie poliamidu (PA). Odporny na rozpuszczalniki, oleje, smary i inne czynniki chemiczne.

Kolor

Czarny, wykończony na mat.

Montaż

Wtopka mosiężna z otworem gwintowanym przelotowym.

Właściwości i zastosowanie

Nakrętki te mogą przenosić wysoki moment obrotowy.

Elementy standardowe		Główne wymiary				Otwór montażowy		Waga
Kod	Oznaczenie	D	L	b	d ₁	d _{6H}	h	[Nm]
8358	CT.476/30 FP-M6	32	15	13	6.5	M6	12	15
8458	CT.476/40 FP-M8	40	17	15.5	9	M8	14	22
8508	CT.476/48 FP-M8	48	19	19	9	M8	16	24
8558	CT.476/56 FP-M10	56	23	21	11	M10	20	30



Wzory ELESA i GANTER - wszelkie prawa zastrzeżone. Powielanie naszych rysunków zawsze z podaniem źródła pochodzenia.

STANDARD MACHINE ELEMENTS WORLDWIDE