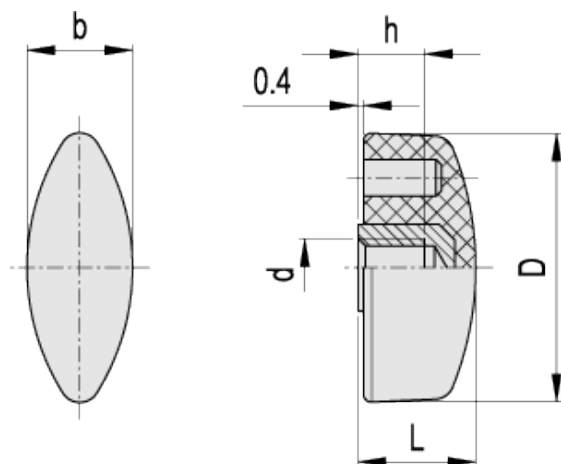


CT.476

Nakrętki motylkowe



Oryginalna konstrukcja ELESA



Informacje Techniczne

Materiał

Wzmocniony włóknem szklanym technopolimer na bazie poliamidu (PA). Odporny na rozpuszczalniki, oleje, smary i inne czynniki chemiczne.

Kolor

Czarny, wykończony na mat.

Montaż

Wtopka mosiężna z otworem gwintowanym nieprzelotowym.

Właściwości i zastosowanie

Nakrętki te mogą przenosić wysoki moment obrotowy.

Kod	Oznaczenie	D	L	b	d _{6H}	h	[Nm]	g
8252	CT.476/20 B-M4	20	11	9.5	M4	6	6	3
8302	CT.476/25 B-M5	26	13	11	M5	6	8	4
8307	CT.476/25 B-M6	26	13	11	M6	6	10	4
8351	CT.476/30 B-M6	32	15	13	M6	8	15	7
8356	CT.476/30 B-M8	32	15	13	M8	8	20	8
8452	CT.476/40 B-M8	40	17	15.5	M8	8	24	10
8502	CT.476/48 B-M8	48	19	19	M8	10	30	14
8552	CT.476/56 B-M10	56	23	21	M10	13	32	17

"Maks. moment siły zaciskającej" oznacza wartość powyżej której zaciskanie, w warunkach normalnego stosowania, może spowodować odłączenie metalowej wtopki od tworzywa.



Wzory ELESA i GANTER - wszelkie prawa zastrzeżone. Powielanie naszych rysunków zawsze z podaniem źródła pochodzenia.

STANDARD MACHINE ELEMENTS WORLDWIDE