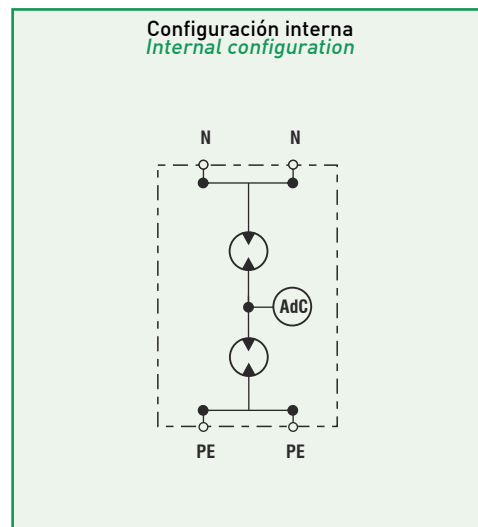
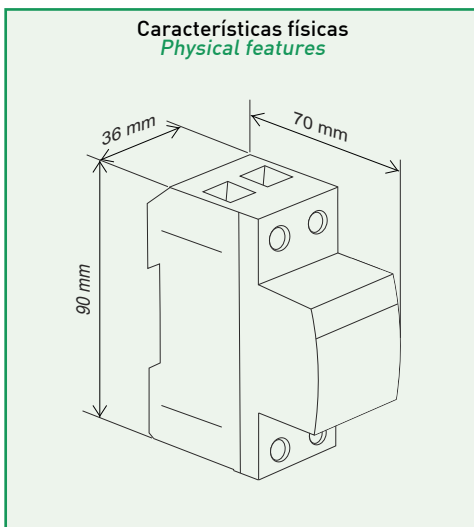


Serie CSH1-100N

Protector unipolar contra sobretensiones transitorias
One pole transient surge protector



Características técnicas

Technical features

Modelos/Models Códigos/Codes		CSH1-100N 77738030
Clasificación según EN 61643-11 <i>Designation according to EN 61643-11</i>		Tipo 1/Type 1
Clasificación según IEC 61643-1 <i>Designation according to IEC 61643-1</i>		Clase I/Class I
Tensión máxima de servicio <i>Maximum continuous operating voltage</i>	U_c [V]	255
Corriente de impulso tipo rayo (10/350) <i>Lightning impulse current (10/350)</i>	I_{imp} [kA]	100
Corriente nominal de descarga (8/20) <i>Nominal discharge current (8/20)</i>	I_n [kA]	100
Nivel de protección en tensión a I_n <i>Voltage protection level at I_n</i>	U_p [kV]	≤2
Intensidad de seguimiento (N-PE) <i>Following current (N-PE)</i>	I_{fi} [A]	100
Capacidad de cortocircuito <i>Short circuit withstand</i>	I_{cc} [kA]	25
Tiempo de respuesta <i>Response time</i>	t_A [ns]	100
Material aislante y clase <i>Insulating material & flammability class</i>		PC+FV/PC+FG ; V-0
Certificaciones <i>Certifications</i>		CE

