



Serie CS1

Protector Unipolar contra sobretensiones transitorias
One pole surge protector device



Características físicas Physical features

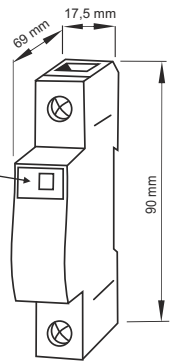
Ventana indicador visual de fallo
Status indicator flag window

Vacio = Ok /
Blank = OK
Rojo = Fallo /
Red = Fault

Mod.	Peso / Weight
CS1-15	95 g.
CS1-40	110 g.
CS1-65	140 g.

Temperatura de funcionamiento/
Operating temperature -40°C, +80°C
Montaje / Mounting : Rail DIN 35 mm - EN50022
Grado de protección/ Degree of protection: IP 20
Material envolvente: PC+FV
Housing material: PC+FG
Clase/Flammability class: UL 94 V-0
Capacidad en bornes de conexión flexible-rígido/
Flexible-rigid wiring connection section: 25 mm²-35 mm²

Fig. 1



IR Indicación remota Remote monitoring

250 VAC 1A
125 VDC 0,2A

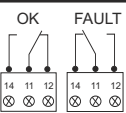


Fig. 2

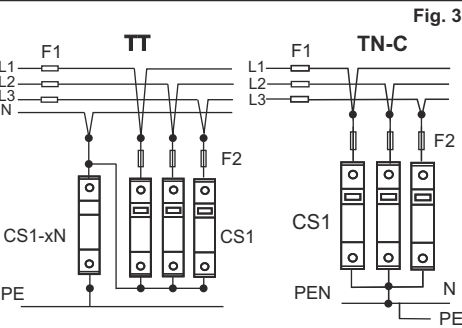


Fig. 3

Español

INFORMACIÓN GENERAL

La serie de protectores **CS1** está especialmente diseñada para proteger contra las sobretensiones transitorias en la red eléctrica.

Para conseguir una protección lo más adecuada posible es necesario tener en cuenta las características del equipo a proteger, la topología de la red eléctrica, método de instalación y el emplazamiento del equipo a proteger.

En algunas aplicaciones puede ser necesario utilizar dos o más etapas de protección escalonadas para conseguir el nivel de protección adecuado al equipo o instalación a proteger.

DESCRIPCIÓN DEL PRODUCTO

La serie **CS1** consiste en un conjunto de protectores unipolares, adecuados para ser instalados en cualquier topología de la red eléctrica (**TT, TN e IT**), tanto en modo común como en modo diferencial, es decir, pueden conectarse entre **L-L, L-PE, L-N y N-PE**.

DESCONEXIÓN Y ESTADO DEL INDICADOR DEL PROTECTOR DE SOBRETENSIÓN TRANSITORIA

La duración de los protectores depende del tipo de transitorio (forma de onda y amplitud) y del número de impulsos que sufre a lo largo del tiempo.

Estos protectores incorporan un desconectador dinámico para separar de la red el elemento de protección cuando éste ha dejado de ser efectivo. Los modelos IR también actúan sobre un contacto libre de potencial para obtener una señalización a distancia del final de vida de la protección (**ver figura 2**).

Atención: Cuando el indicador visual de fallo muestre el final de vida de la protección se debe sustituir el protector lo antes posible, es recomendable verificarlo periódicamente para comprobar su estado y prevenir que los equipos conectados aguas abajo puedan ser dañados.

CRITERIO DE INSTALACIÓN

La serie de protectores **CS1** es de Tipo 2, según EN 61643-11. Pueden descargar impulsos de hasta 15 kA, 40 kA y 65 kA (impulsos 8/20 µs) dependiendo del modelo. Se deben seleccionar según el tipo de equipo a proteger, la topología de la red eléctrica y su emplazamiento.

Consideraciones sobre fusible previo:

En el diagrama de la **figura 3**, F1 es el fusible previo de la instalación, dependiendo de la corriente máxima de descarga del protector (I_{max}) puede ser necesario instalar un fusible adicional F2 previo al protector.

Es necesario instalar el fusible F2 si F1 es superior al valor indicado en la **Tabla 1**, el valor recomendado para F2 se indica también en dicha Tabla (según el valor de I_{max} del protector).

GUÍA DE CONEXIÓN

Para conseguir una buena protección es muy importante situar las líneas protegidas lo más separadas posible de las líneas sin proteger, también reducir al máximo la longitud del cableado entre el protector y las cargas a proteger. Un buen criterio es realizar el conexionado en forma de "V", tal como se indica en la **figura 3**, evitando la conexión de varios conductores en un único borne del protector.

La sección mínima para el cableado del protector es de 6 mm². Debido a los esfuerzos mecánicos que se producen en el momento de la descarga es muy importante asegurar firmemente las conexiones.



La conexión a una toma de tierra es indispensable para el óptimo funcionamiento de la protección.
Connection to an earthing system is essential for a proper operation of the protection.

* Cirprotec se reserva el derecho a realizar modificaciones en las características técnicas del producto sin previo aviso.
Cirprotec reserves the right to introduce changes in the technical characteristics of the product without notice.

English

GENERAL INFORMATION

The **CS1** range are surge protective devices (SPDs) specially designed to protect against transient overvoltages and surge currents in electrical networks power lines.

A proper and safe protection is achieved taking into account the characteristics of the equipment requiring protection, the characteristics of the low-voltage power distribution system on which they will be used, method of installation, location of SPDs and the environment in which they are applied.

Some applications may require the use of two (or more) SPDs stages in order to reduce the electrical stress on the equipment to be protected to an acceptable value.

PRODUCT DESCRIPTION

The **CS1** range consists of a set of single pole SPD able to be installed in any electrical network topology (**TT, TN and IT**) in both common and differential mode, therefore they may be connected line to line or line to earth or line to neutral or neutral to earth and combination thereof.

SPD DISCONNECTION AND STATUS INDICATOR

The life of SPDs depends on the types of surges and their frequency of occurrence. In the event of the SPD comes to the end of its lifetime it will be automatically disconnected from the electrical network by a built-in dynamic thermal disconnecter.

This disconnecter is linked to an indicator (see figure 1) providing information about the status of the SPD to show that it is either operational or no longer functioning. The models IR include a remote monitoring of the protector status by means of a changeover contact (see figure 2).

Warning: When the status indicator turns to red colour the SPD must be replaced as soon as possible, it is advisable to check it periodically to prevent that the equipments connected downstream may be damaged.

INSTALLATION CRITERIA

These SPDs are Type 2 according EN 61643-11 and can divert surge currents up to 15 kA, 40 kA and 65 kA (current waveshape 8/20 µs) depending on the model. They must be selected according to the equipment to be protected, the network system and locations.

Considerations about the back-up fuse:

In the wiring diagrams of **figure 3**, F1 is the fuse installed in the service mains, the backup fuse F2 may be necessary depending on the maximum discharge current of the SPD (I_{max}).

It is necessary to install the backup fuse of the protector F2 if F1 is higher than the value indicated in the **Table 1**, the recommended value for F2 is also indicated in that Table (according to the I_{max} of the SPD).

CONNECTION ADVICE

In order to achieve optimum overvoltage protection, the distance from SPD to protecting object or device shall be as short as possible, long lead lengths will degrade the protection offered by them. For example, wiring in a "V" shape, also the earth conductor must be connected to the surge protector or as close as possible (see figure 3).

The cross section of conductors depends on the location of the surge protector and should be no less than 6 mm², the terminals should be firmly fastened in order to resist the stresses during surge discharges.

Tabla 1/ Table 1

I _{max}	Máximo valor para F1 y valor para F2 si necesario Maximum value for F1 fuse and value for F2 if necessary
15 kA	63 A gL
40 kA	80 A gL
65 kA	125 A gL

F1: fusible previo de la instalación
F2: fusible previo del protector
F1: fuse of the service mains
F2: backup fuse for the SPD

Características técnicas / Technical features								
Cód./Code	Modelo/Model	U _c (50/60 Hz)	U _p	I _{max}	I _n	t _A	I _{cc} (50 Hz)	IR
77 705 105	CS1-15/120	150 V	≤0,7 kV	15 kA	5 kA	< 25 ns	10 kA	✓
77 705 106	CS1-15/120 IR							✓
77 705 110	CS1-15/230	275 V	≤1,2 kV	40 kA	20 kA	< 25 ns	25 kA	✓
77 705 111	CS1-15/230 IR							✓
77 705 115	CS1-15/400	420 V	≤1,8 kV	15 kA	15 kA	< 25 ns	25 kA	✓
77 705 116	CS1-15/400 IR							✓
77 705 120	CS1-40/120	150 V	≤0,9 kV	40 kA	15 kA	< 25 ns	25 kA	✓
77 705 121	CS1-40/120 IR							✓
77 705 125	CS1-40/230	275 V	≤1,3 kV	15 kA	15 kA	< 25 ns	25 kA	✓
77 705 126	CS1-40/230 IR							✓
77 705 130	CS1-40/400	440 V	≤1,8 kV	15 kA	15 kA	< 25 ns	25 kA	✓
77 705 131	CS1-40/400 IR							✓