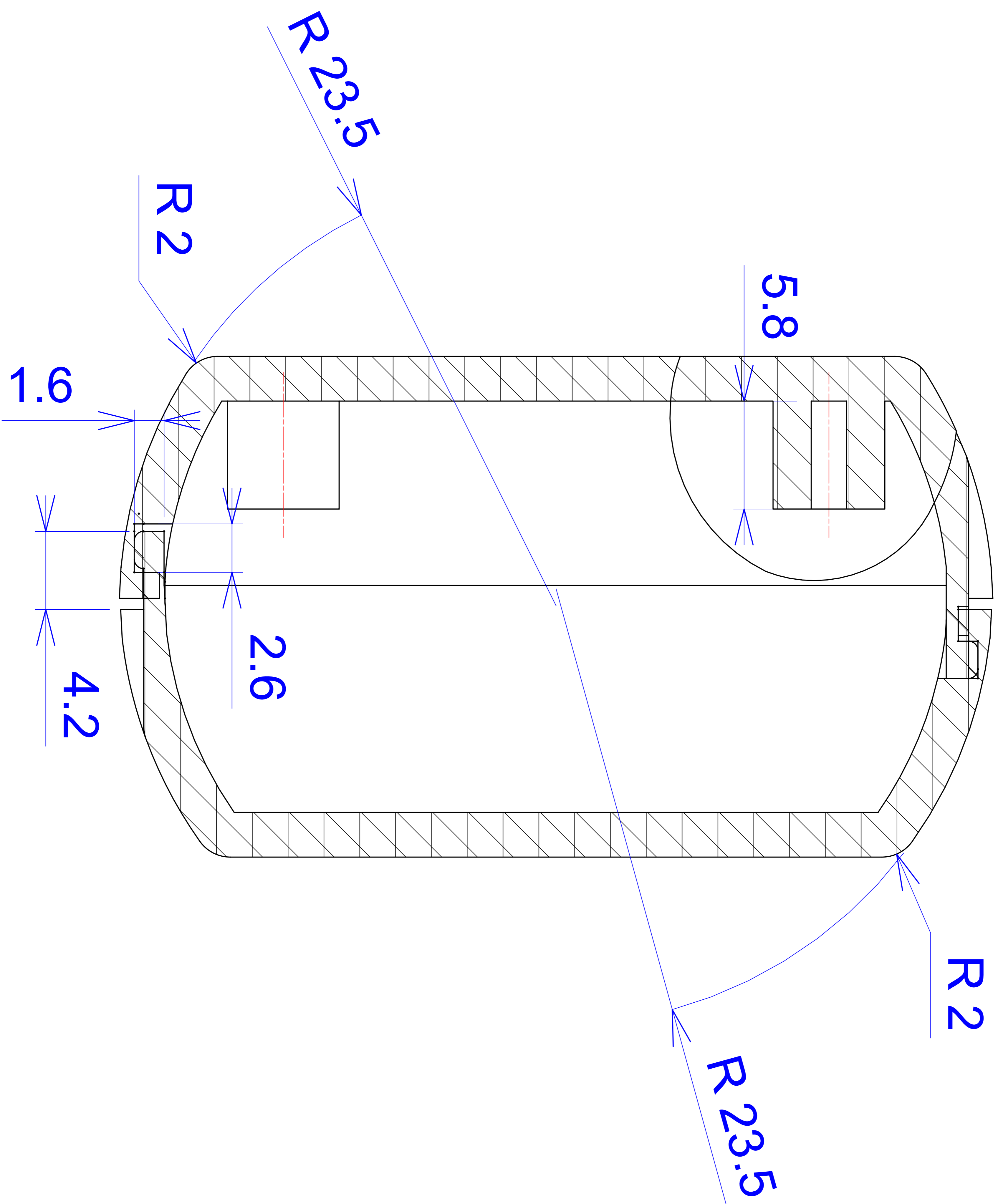


A - A



C - C

R 2

