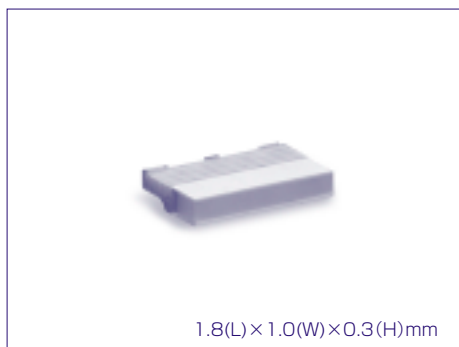


CL-840S Series

Mono-Color Side-Lighting Type **CL-840S Series**



1.8(L)×1.0(W)×0.3(H)mm

- 薄型の白色LEDです。
- リフレクター付きです。

- Thin white LED
- Reflector equipped

●絶対最大定格 Absolute Maximum Rating^{※1}

(Ta 25°C)

Product code	Pd (mW)	If (mA)	Ifp ^{※2} (mA)	V _R (V)	Top (°C)	Tst (°C)
CL-840S-WT	76	20	100	4	-25~+80	-30~+85

※1 1素子当たりの値です。The values are based on 1-die performance.

※2 Ifpの条件はduty 1/10、パルス巾30msecです。Conditions for Ifp are pulse of 1/10 duty and 30msec width.

●電気的光学的特性 Electro-optical Characteristics

(Ta 25°C)

Parameter	Symbol	Conditions	MIN	TYP	MAX	Unit
順電圧 Forward Voltage ^{※1}	V _F	If=5mA	—	2.9	3.15	V
逆電流 Reverse Current ^{※1}	I _R	V _R =4V	—	—	2	μA
光度 Luminous Intensity ^{※2}	I _v	If=5mA	—	200	—	mcd
色度座標 Chromaticity coordinates ^{※3}	x, y	If=5mA	x(±0.02) y(±0.02)			
			a	0.280	0.236	
			b	0.280	0.301	
			c	0.340	0.386	
			d	0.340	0.321	

※1 1素子当たりの値です。The values are based on 1-die performance.

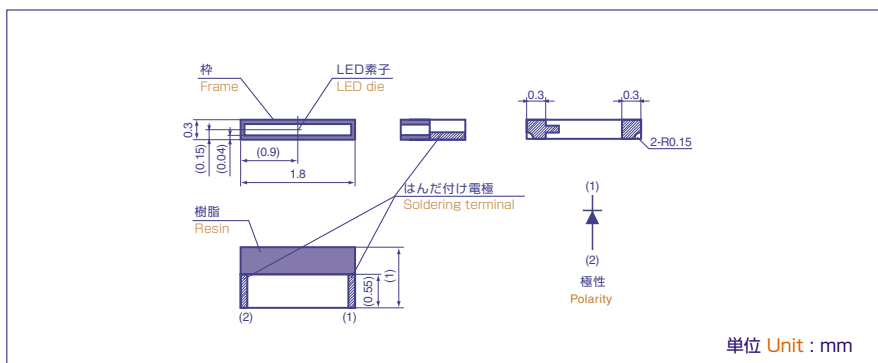
※2 NIST規格に準拠、各素子同時点灯時の値です。

Compliant with NIST. The values are based on the condition that each die lights simultaneously.

※3 色度座標は、a、b、c、dに囲まれた範囲です。

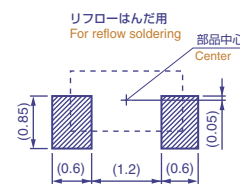
Chromaticity coordinates are surrounded by points a, b, c, and d.

●外形寸法図 Outline drawing



推奨はんだ付けパターン

The following soldering patterns are recommended for reflow soldering:



■ 諸特性 Characteristics

