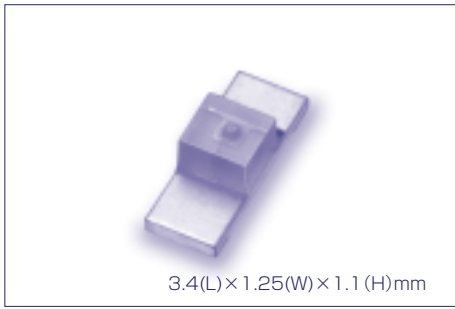


CL-260 Series

Mono-Color Upward-Lighting Type **CL-260 Series**



- 小型のチップLEDです。
- チップマウンターにより、プリント基板背面からの自動実装が可能です。
- プリント基板穴に発光面を挿入することにより、トータルな薄型化が実現できます。
- プリント基板穴は、丸穴に対応しています。

- Compact chip LED
- Mountable on the reverse side of the PCB by chip mounter.
- Thinner total height can be obtained by means of fitting lens portion into the cutout provided on the PCB.
- Designed for circular cutout on the PCB.

発光色のラインアップにつきましては、発注時にお問い合わせの上、ご確認ください。

Please contact us at the time of order for the lineup of luminescent colors.

●絶対最大定格 Absolute Maximum Rating (Ta 25°C)

| Product code | Pd (mW) | I _F (mA) | I _{FP} (mA) | V _R (V) | Top (°C) | Tst (°C) |
|---|---------|---------------------|----------------------|--------------------|----------|----------|
| CL-260 (UR,HRを除く) (Except UR and HR) | 65 | 25 | 100※1 | 5 | -25~+80 | -30~+85 |
| CL-260UR/HR | 78 | 30 | | | | |

※1 I_{FP}の条件はduty 1/10、パルス巾30msecです。

※1 Conditions for I_{FP} are pulse of 1/10 duty and 30msec width.

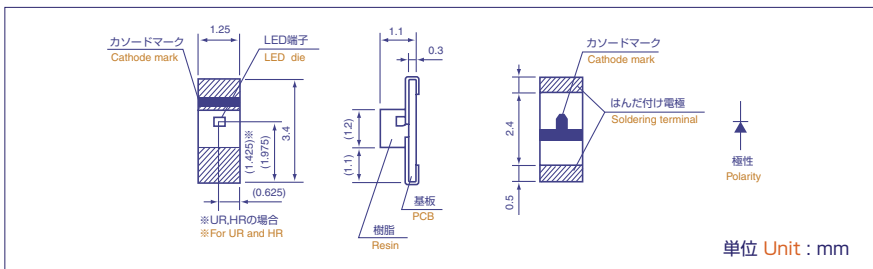
●電気的光学的特性 Electro-optical Characteristics (Ta 25°C)

| Product code | Color variation | V _F | | | λ _d (nm) | Δλ (nm) | I _V * (mcd) | | |
|--------------|-------------------------|---------------------|---------|---------|---------------------|---------|------------------------|-----------|-----------|
| | | I _F (mA) | typ (V) | max (V) | | | I _F (mA) | min (mcd) | typ (mcd) |
| CL-260R | Red | 20 | 2.2 | 2.6 | 645 | 100 | 20 | 0.5 | 1.3 |
| CL-260D | Orange | 20 | 2.2 | 2.6 | 600 | 40 | 20 | 2.4 | 7.1 |
| CL-260Y | Yellow | 20 | 2.1 | 2.6 | 589 | 40 | 20 | 2.6 | 6.4 |
| CL-260YG | Yellow green | 20 | 2.2 | 2.6 | 575 | 30 | 20 | 5 | 18 |
| CL-260G | Green | 20 | 2.2 | 2.6 | 570 | 26 | 20 | 2.5 | 10 |
| CL-260FG | Fresh green | 20 | 2.2 | 2.6 | 567 | 26 | 20 | 2.2 | 6.5 |
| CL-260PG | Pure green | 20 | 2.2 | 2.6 | 559 | 24 | 20 | 1 | 3 |
| CL-260SR | Super brightness red | 20 | 2 | 2.6 | 640 | 40 | 20 | 1.5 | 4.3 |
| CL-260SD | Super brightness orange | 20 | 2 | 2.6 | 620 | 40 | 20 | 2 | 6.2 |
| CL-260UR | Ultra brightness red | 20 | 1.8 | 2.6 | 650 | 20 | 20 | 3.5 | 13 |
| CL-260HR | High brightness red | 20 | 1.8 | 2.6 | 640 | 20 | 20 | 5 | 23 |

※NIST規格に準拠

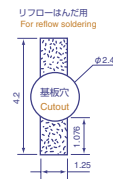
※Per NIST standards

●外形寸法図 Outline drawing



推奨はんだ付けパターン

The following soldering patterns are recommended for reflow soldering:



■諸特性 Characteristics

