



ul. Konstytucyjna 79/81
95-200 Pabianice
tel/fax 42-2152383, 2270971
e-mail: fif@fif.com.pl

CKF-BT

CZUJNIK KOLEJNOŚCI I ZANIKU FAZY



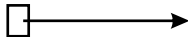
5 19 0 8 3 1 2 15 9 2 4 8 8

www.fif.com.pl

Produkty firmy F&F objęte są 24 miesięczną gwarancją od daty zakupu

Przeznaczenie

Czujnik kolejności i zaniku fazy przeznaczony jest do zabezpieczania silników elektrycznych zasilanych z sieci trójfazowej w przypadkach zaniku napięcia w co najmniej jednej fazie lub asymetrii napięć między fazami, grożących zniszczeniem silnika, oraz zabezpieczeniem kierunku obrotów silnika w przypadku zmiany faz przed czujnikiem.



Uruchomienie

- Załączyć zasilanie.
- Świeci LED zielona - kolejność podłączenia zacisków fazowych czujnika prawidłowa - można uruchomić silnik.
- Świeci LED czerwona - nieprawidłowa kolejność podłączenia zacisków fazowych czujnika.
 - Odłączyć zasilanie.
 - zmienić kolejność przyłączenia zacisków fazowych czujnika, np. L2 z L3.
 - Wykonać czynności wg p. 1 i 2.
- Nie świecą obie LED:
 - Brak fazy
 - Asymetria napięciowa większa niż ustawiona przez użytkownika

Dane techniczne

zasilanie	3×400/230V+N
styk	separowany 1P
prąd obciążenia	<10A
kontrola zasilania	2×LED
asymetria napięciowa zadziałania	40÷80V~
histereza napięciowa	5V~
opóźnienie wyłączenia	0,5÷15sek
pobór mocy	0,8W / 8VA
przyłącze	zaciski śrubowe 2,5mm ²
temperatura pracy	-25÷50°C
wymiary	2 moduły (35mm)
montaż	na szynie TH-35

Działanie

Prawidłowe zasilanie odbiornika wskazywane jest świeceniem LED zielonej. Zanik napięcia w co najmniej jednej, dowolnej fazie lub asymetria napięciowa między fazami powyżej ustawionego progu sygnalizowany brakiem świecenia obu LED, spowoduje wyłączenie silnika. Wyłączenie nastąpi z stawionym opóźnieniem, co zapobiega odłączeniu silnika przy chwilowym spadku napięcia. Ponowne załączenie nastąpi automatycznie przy wzroście wartości histerezy napięciowej o 5V. Przy powyższych anomaliach uruchomienie silnika jest niemożliwe.

W przypadku zmiany kolejności faz przed czujnikiem - sygnalizowanej świeceniem LED czerwonej - powodującej niepożądaną zmianę kierunku wirowania silnika, czujnik nie pozwoli na uruchomienie silnika. Ponowne załączenie jest możliwe po powrocie właściwej kolejności faz.

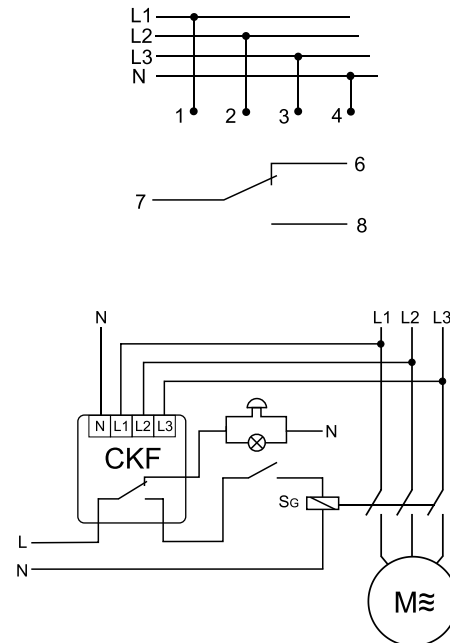
Uwaga!

Styk przelączny przekaźnika pozwala na podłączenie układu sygnalizacji wizualnej lub dźwiękowej informującego o zadziałaniu przekaźnika, tj. wyłączeniu silnika.

Montaż

- Sprawdzić prawidłową pracę silnika (kierunek obrotów).
- Odłączyć zasilanie.
- Zamocować czujnik na szynie w skrzynce rozdzielczej.
- Do zacisków 1, 2, 3 podłączyć fazy L1, L2 i L3 zgodnie z oznaczeniami. Do zacisku 4 podłączyć N.
- Styk przekaźnika (zaciski 7-8) włączyć szeregowo w obwód cewki stycznika załączającego silnik.
- Ustawić pokrętkami wartość progu zadziałania i czasu opóźnienia wyłączenia.

Schemat podłączenia



A080426