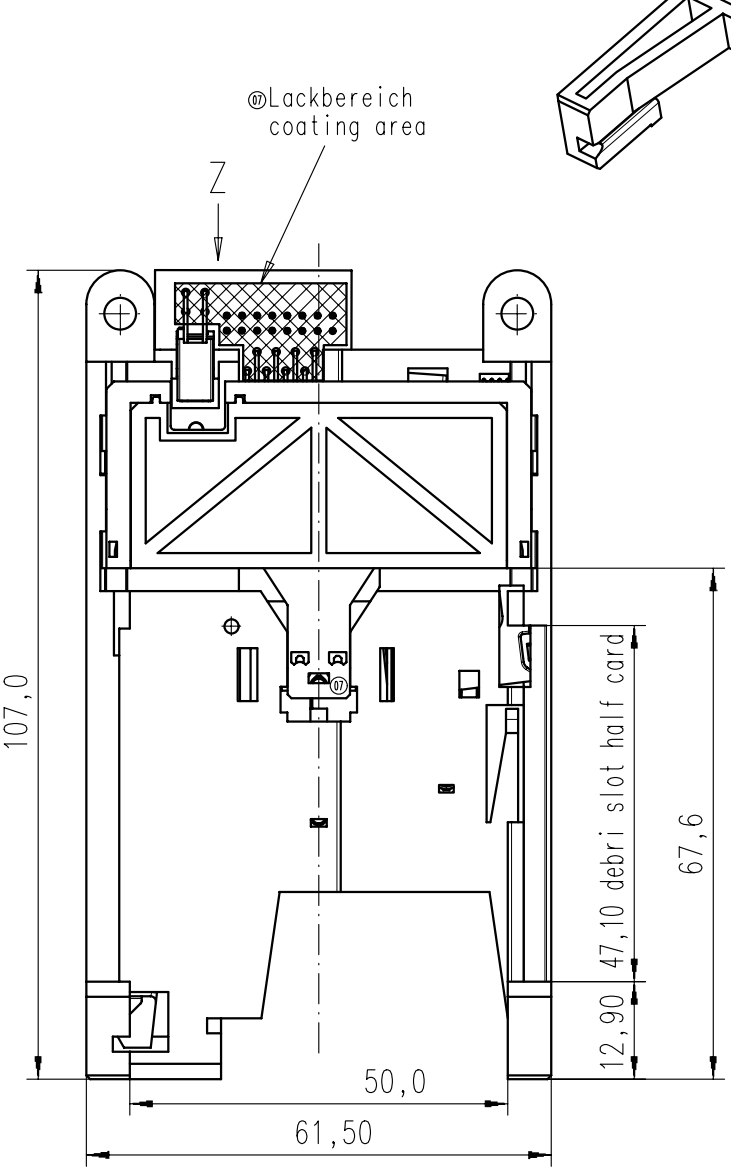
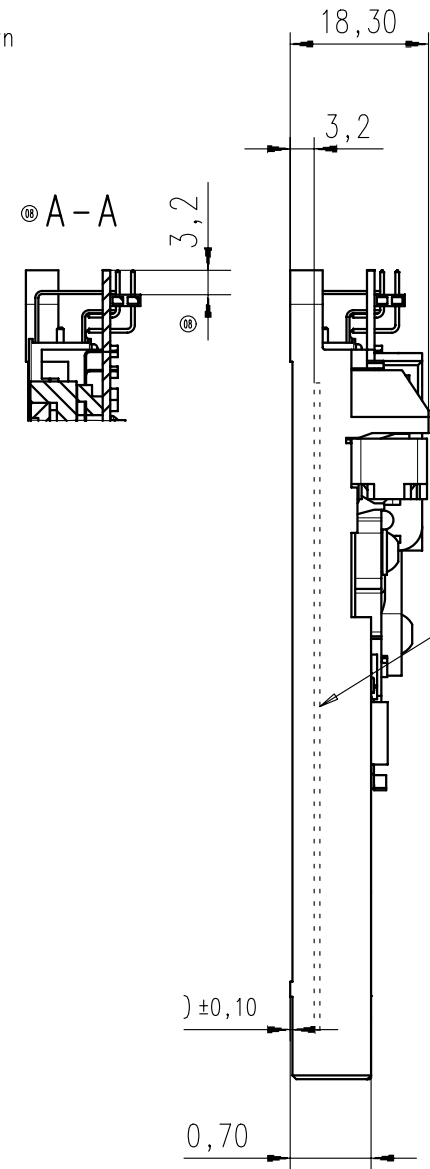
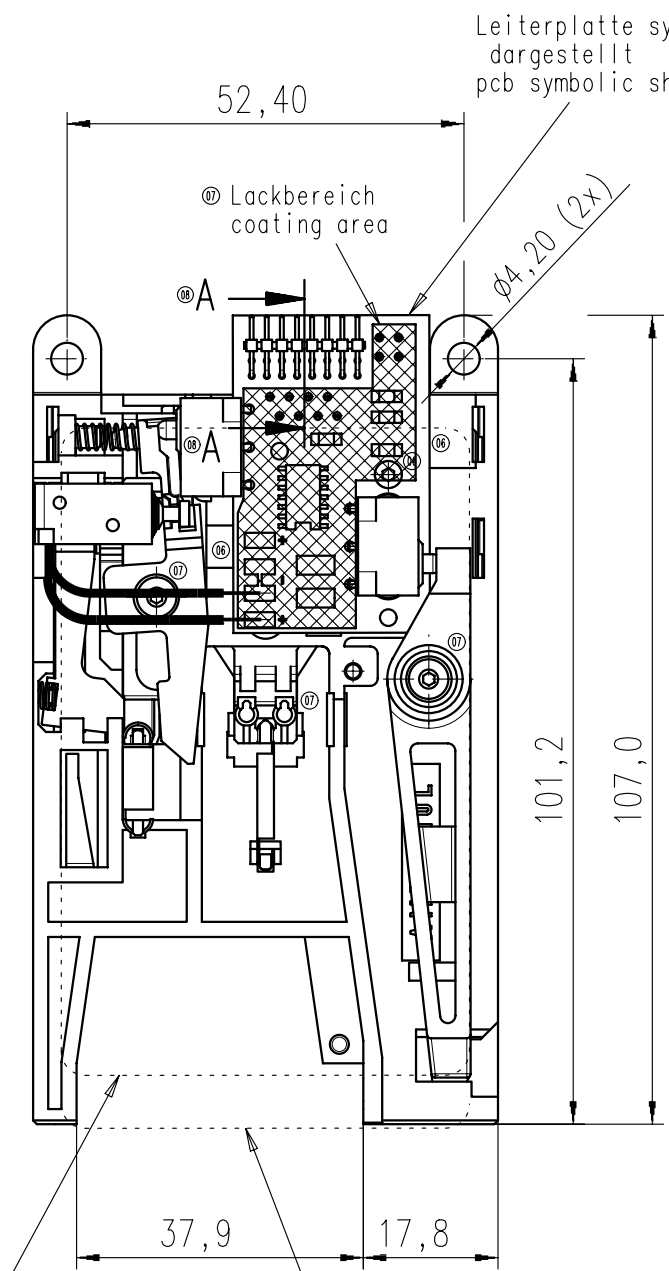
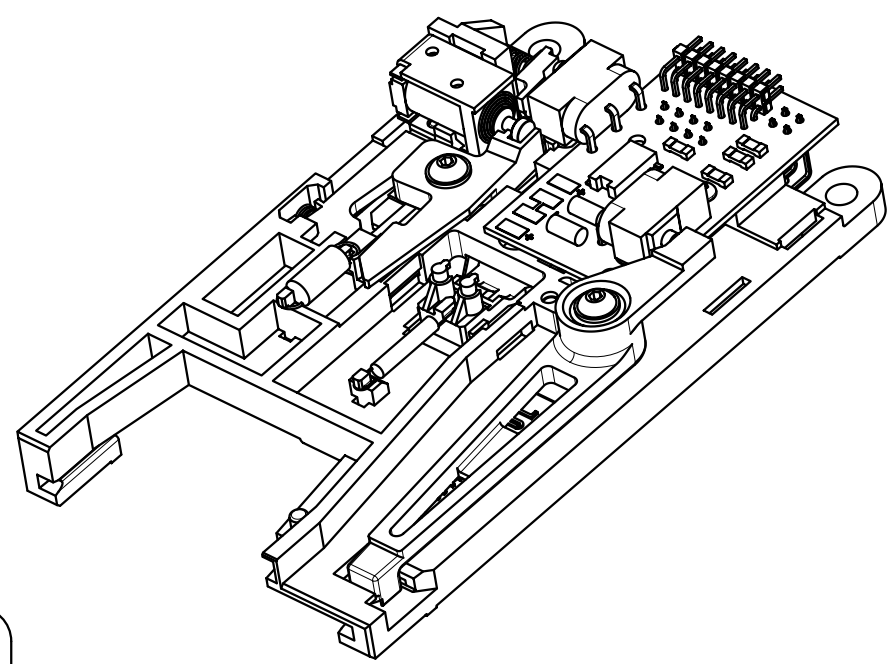
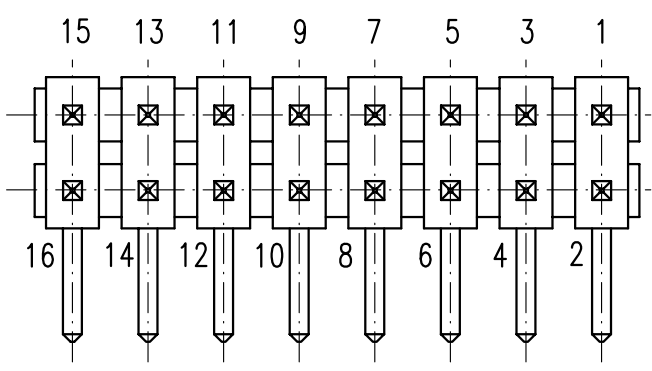
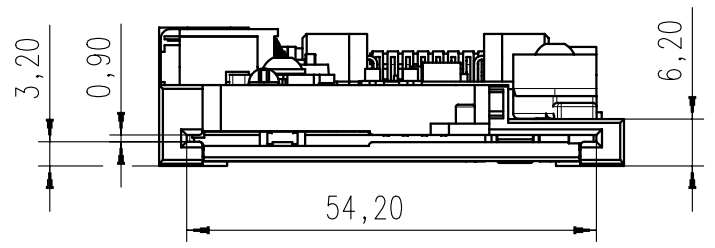


Copying of this document and giving it to others and the use or communication of the contents thereof, are forbidden without express authority. Offenders are liable to the payment of damages. All rights are reserved in the event of the grant of a patent or the registration of the utility model or design.

Weitergabe sowie Vervielfältigung dieser Unterlage, Verwertung und Mitteilung ihres Inhalts nicht gestattet, soweit nicht ausdrücklich zugestanden. Zuwiderhandlungen verpflichten zu Schadenersatz. Alle Rechte für den Fall der Patenterteilung oder Gebrauchsmuster-Eintragung vorbehalten.

Ansicht Z
 view Z
 M 4:1

Änderungen vorbehalten
 changes reserved



- Pos 1: M1+, positive power supply unlocking solenoid
- Pos 2: M1-, M2-, negative power supply solenoid
- Pos 3: not used
- Pos 4: S1, card present switch
- Pos 5: +5V, reader supply voltage
- Pos 6: S1, card present switch
- Pos 7: C8, not used
- Pos 8: C4, not used
- Pos 9: C7, I/O-smartcard
- Pos 10: C3, C1k-smartcard
- Pos 11: C6, Vpp-smartcard
- Pos 12: C2, RST-smartcard
- Pos 13: C5, GND-smartcard and reader
- Pos 14: C1, +5V-smartcard
- Pos 15: S2, card seated switch, high active
- Pos 16: S3, EMV-switch, high-active

Gewicht: g (errechnet)		Zul. Abw.:		Maßstab 1:1		A3		
Prüfmaß		ISO 2768-mL		DIN 6784		CUSTOMER DRAWING		
08	200800235	17.03.08	Tol.	98	Datum	Name	SMART CARD CONNECTOR PUSHMATIC II 12V	
07	200400258	27.05.98	EM	Gez.	14.12.	Bleier		
06	200200675	17.03.03	Tol.	Bearb.				
05		29.09.00	Tol.	Gepr.				
04		25.10.99	Tol.	Norm.				
03		09.12.	Bl.	Amphenol-Tuchel Electronics GmbH			M C702 10M008 904 2	
02		29.07.98	Tol.					Blatt 1
01		15.05.98	Bl.					1 Bl.
Zust.	Änderung	Datum	Name	Ers. f.:				