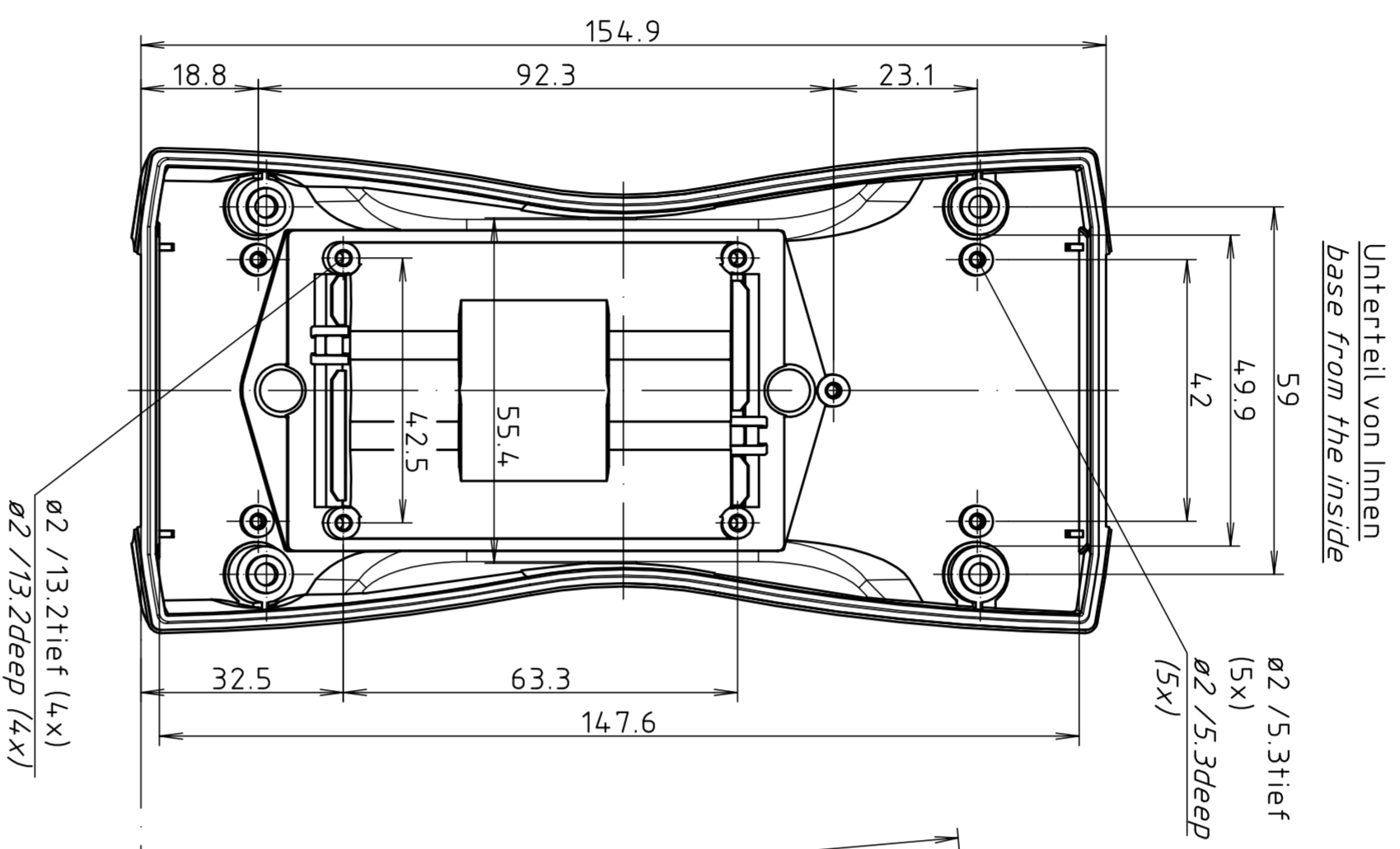
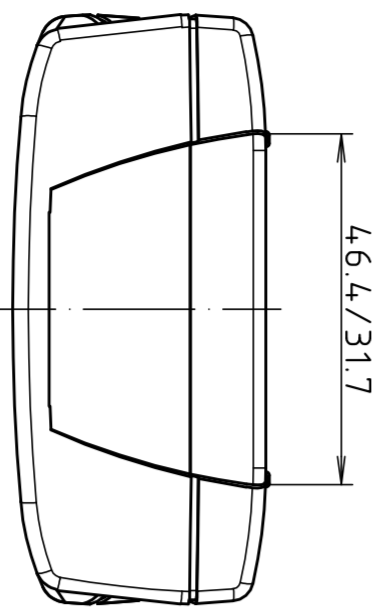
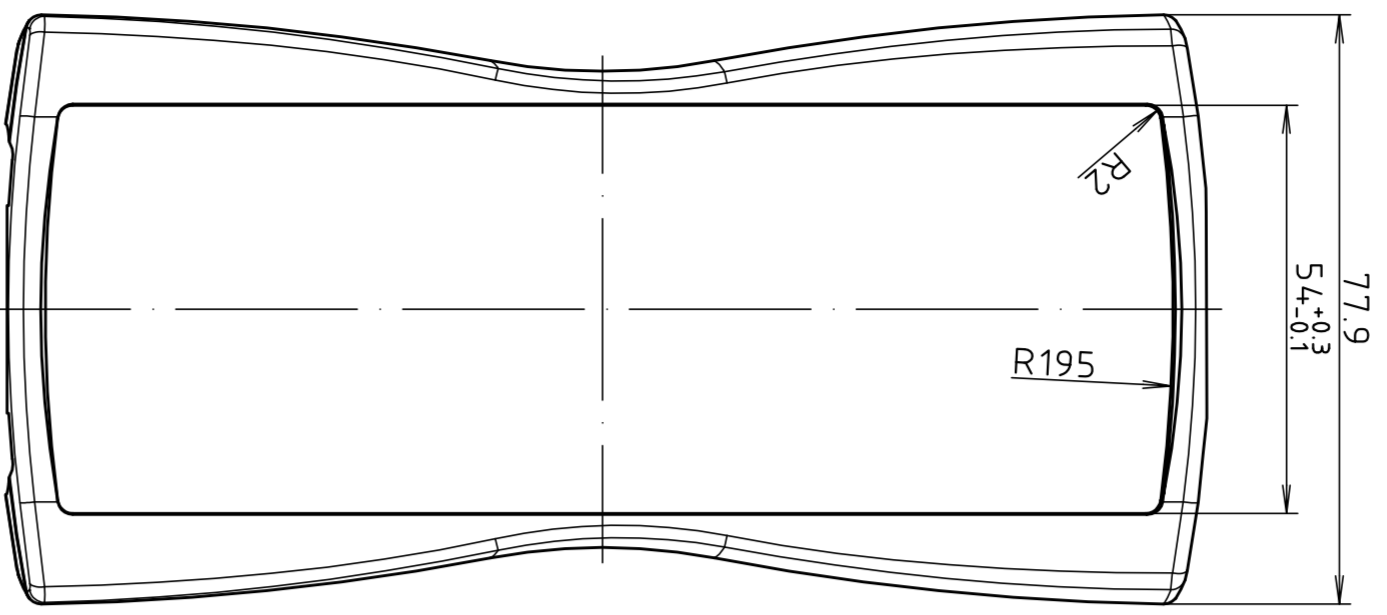
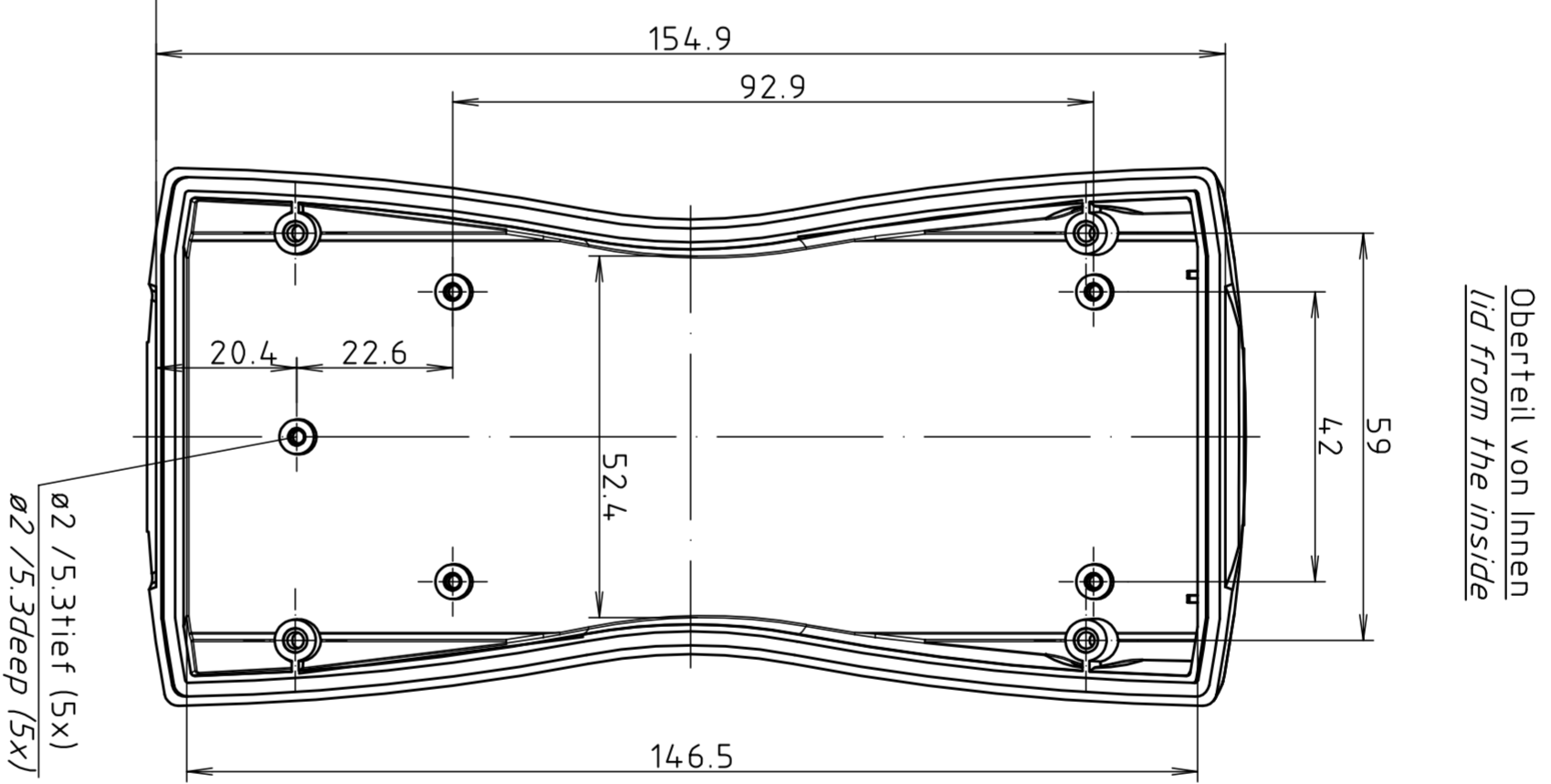
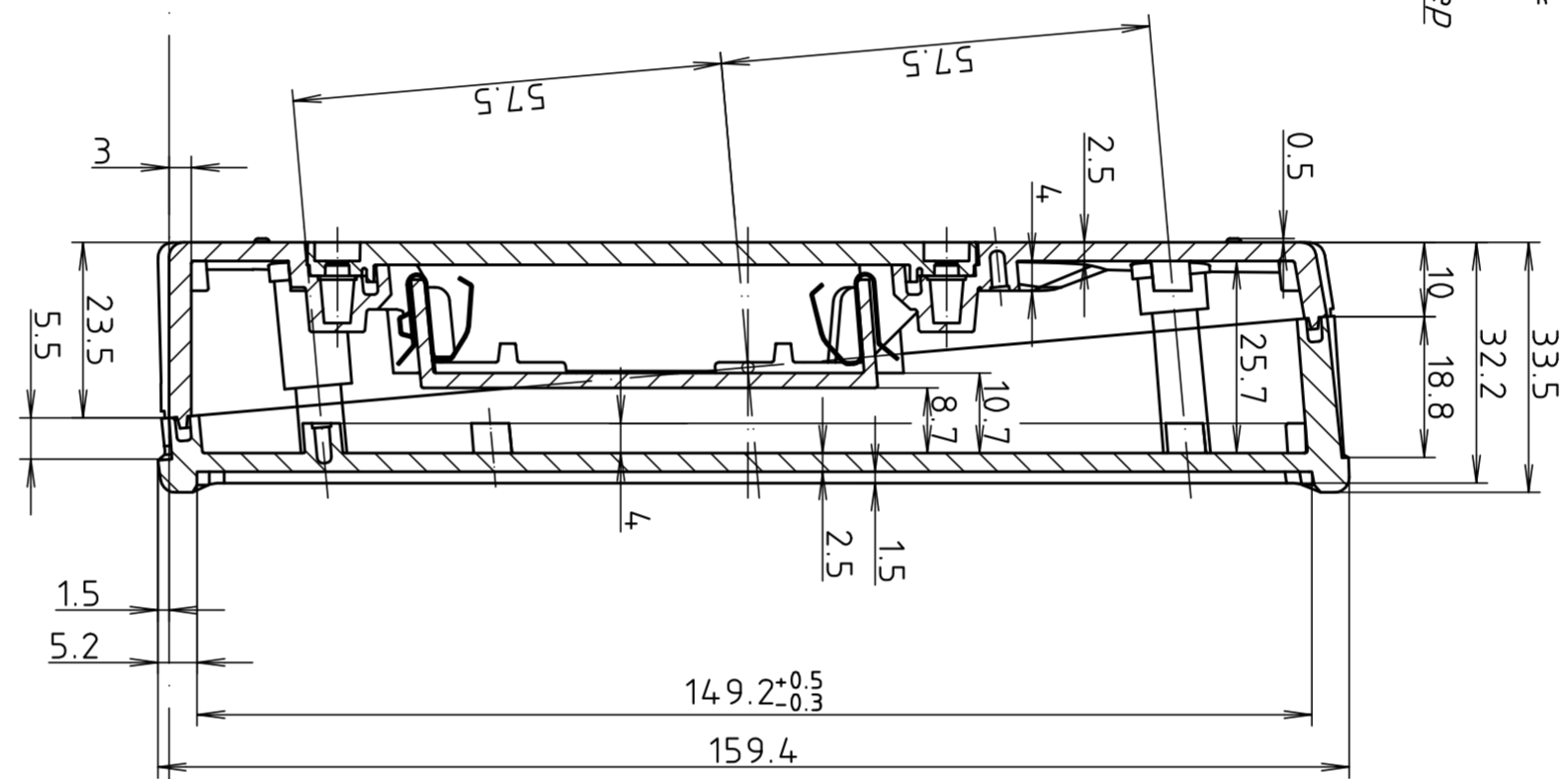


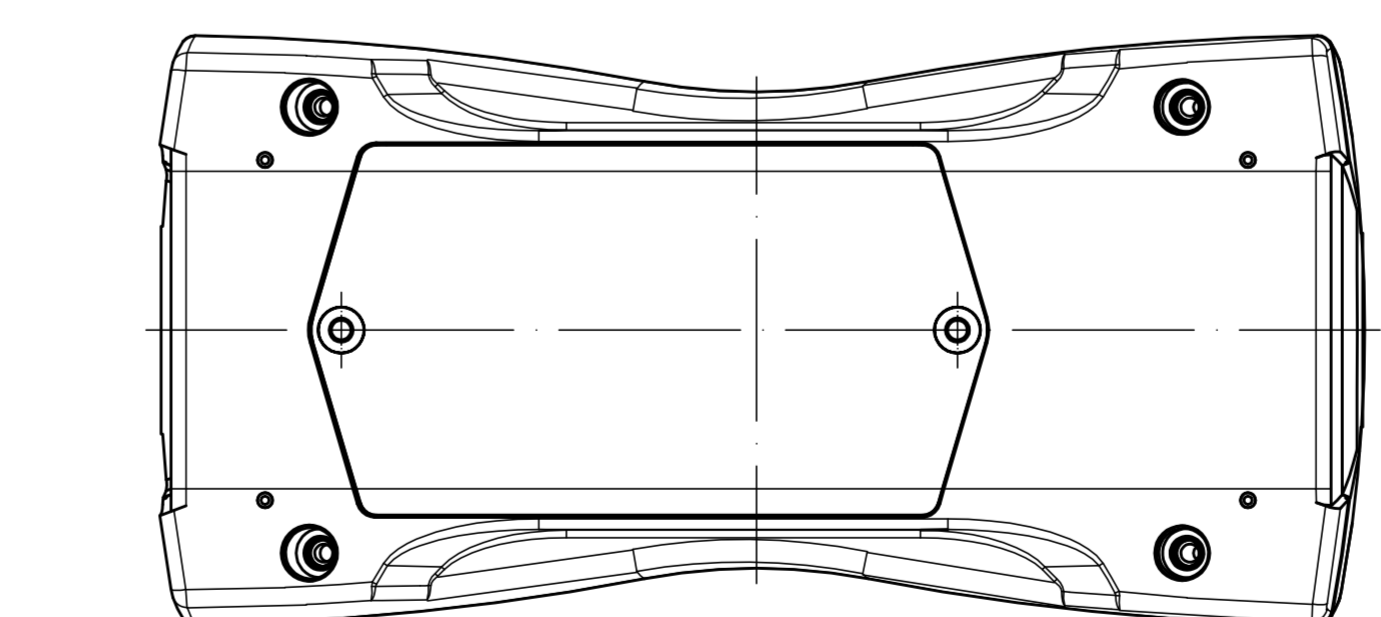
Oberteil von Außen  
lid from the outside



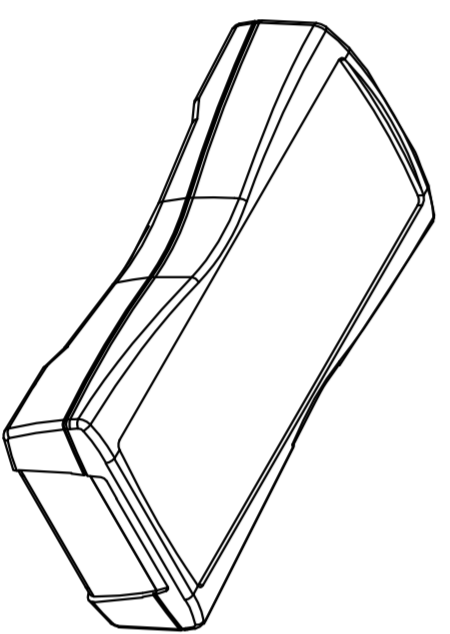
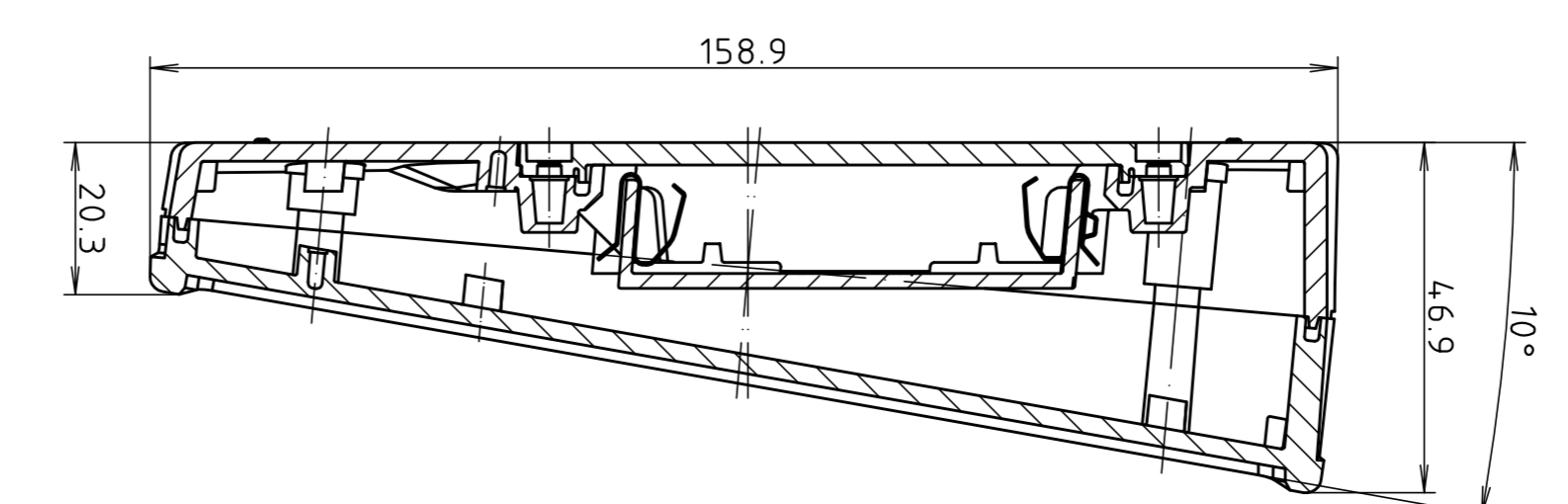
Unterteil von Innen  
base from the inside



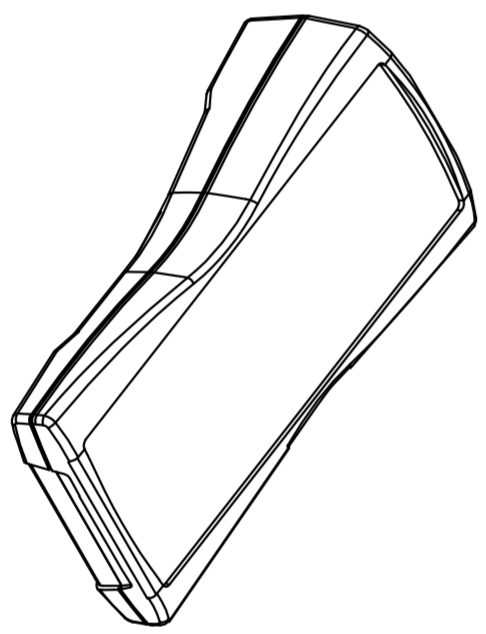
Oberteil von Innen  
lid from the inside



Unterteil von Außen  
base from the outside



parallel montiert  
parallel assembled



pullförmig montiert  
inclined assembled

Modell / model	Ausführung / version
BS 601 F	IP 40, nicht aufrüstbar auf IP 65 (Batteriefach ohne Dichtung) IP 40, not upgradable to IP 65 (battery compartment without cord seal)
BS 603 F	IP 40, aufrüstbar auf IP 65 mit BS 600 DI-D (Batteriefach mit Rundschnurichtung) IP 40, upgradable to IP 65 by fitting BS 600 DI-D (battery compartment with cord seal)
BS 604 F	IP 65 durch integrierte Rundschnurdichtungen, (keine Verwendung mit BS 600 DI-D möglich) IP 65 with integrated cord seal. (Use of BS 600 DI-D is not possible)

Maßstab / 1:1  
Scale

Zeichnungs-Nr. / Drawing-No.:  
1K 5355.034.02

Artikel / Article:  
BS 601 / 603 / 604 F  
Katalogzeichnung /  
Catalogue drawing