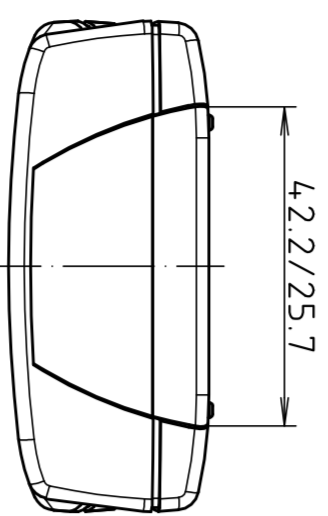
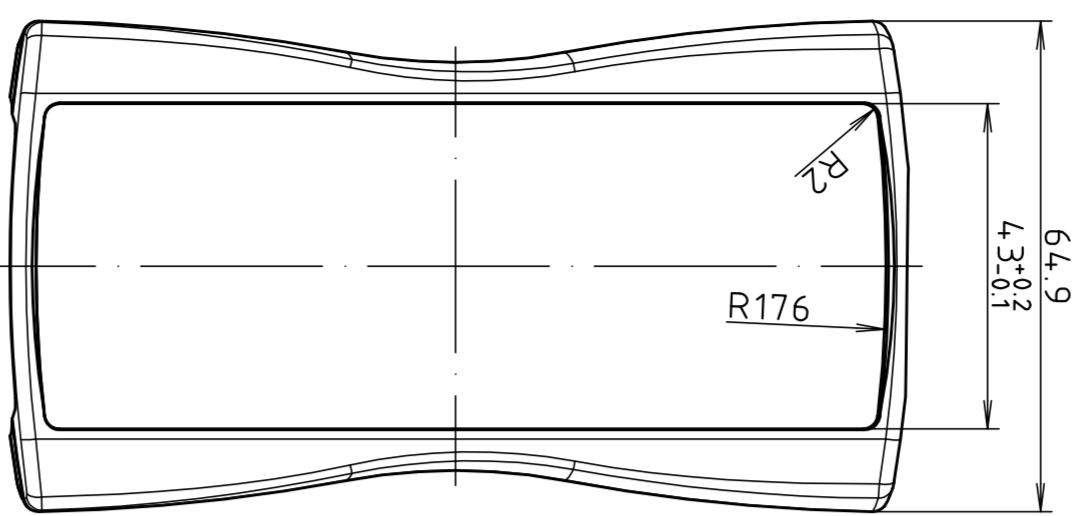
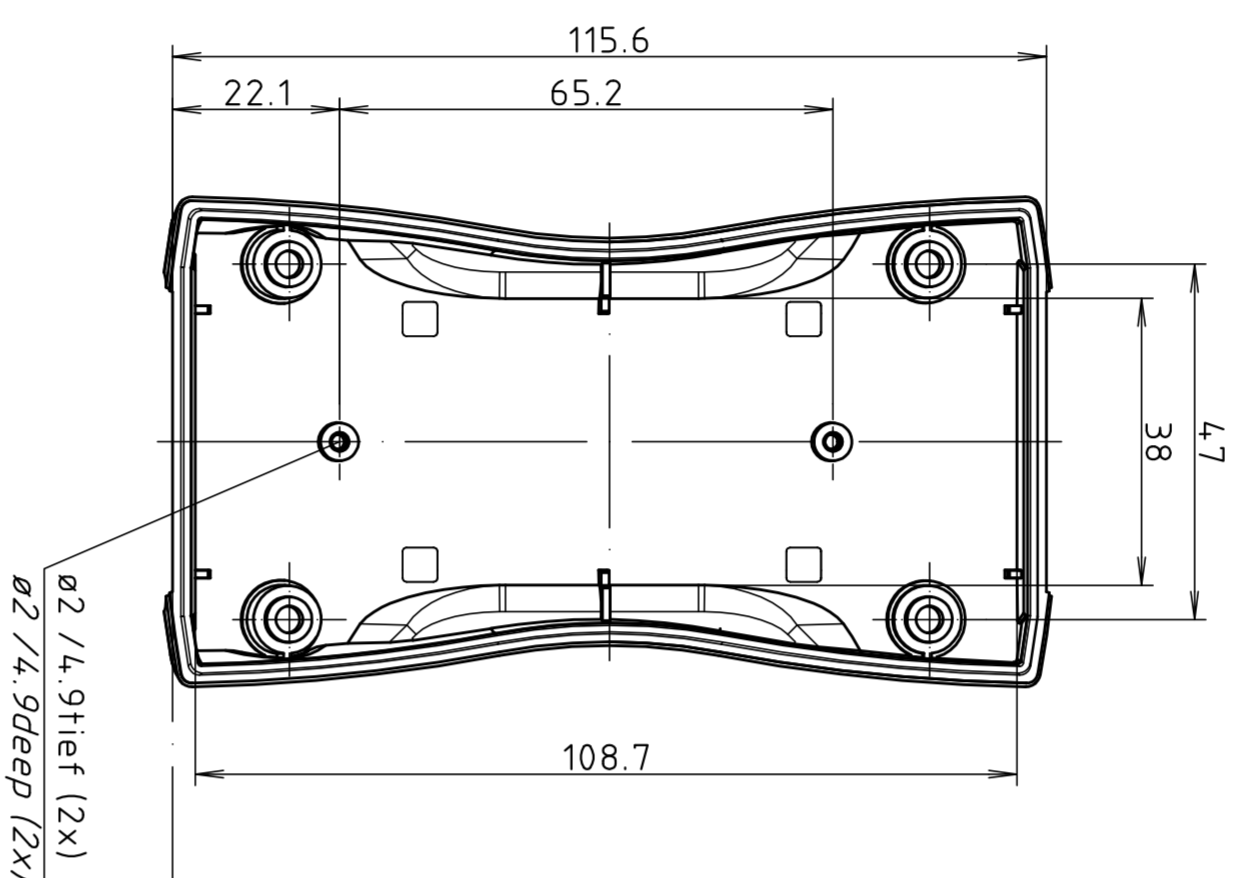


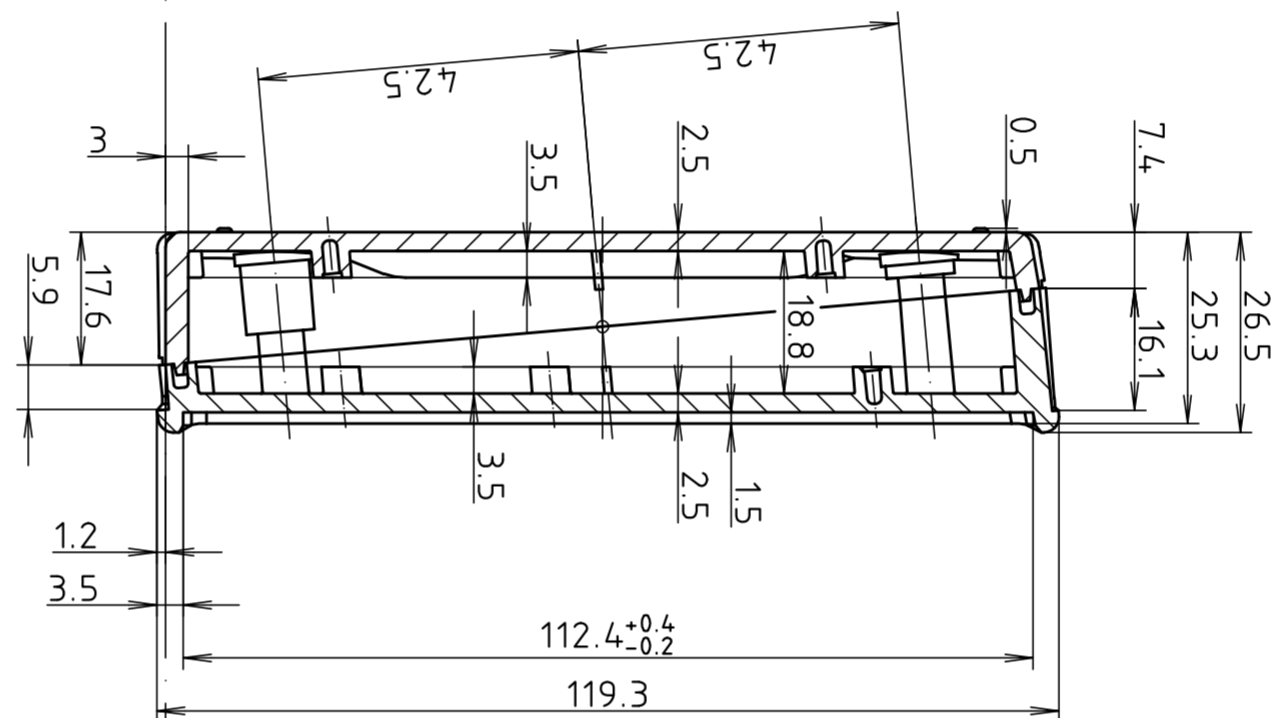
Oberteil von Außen
Lid from the outside



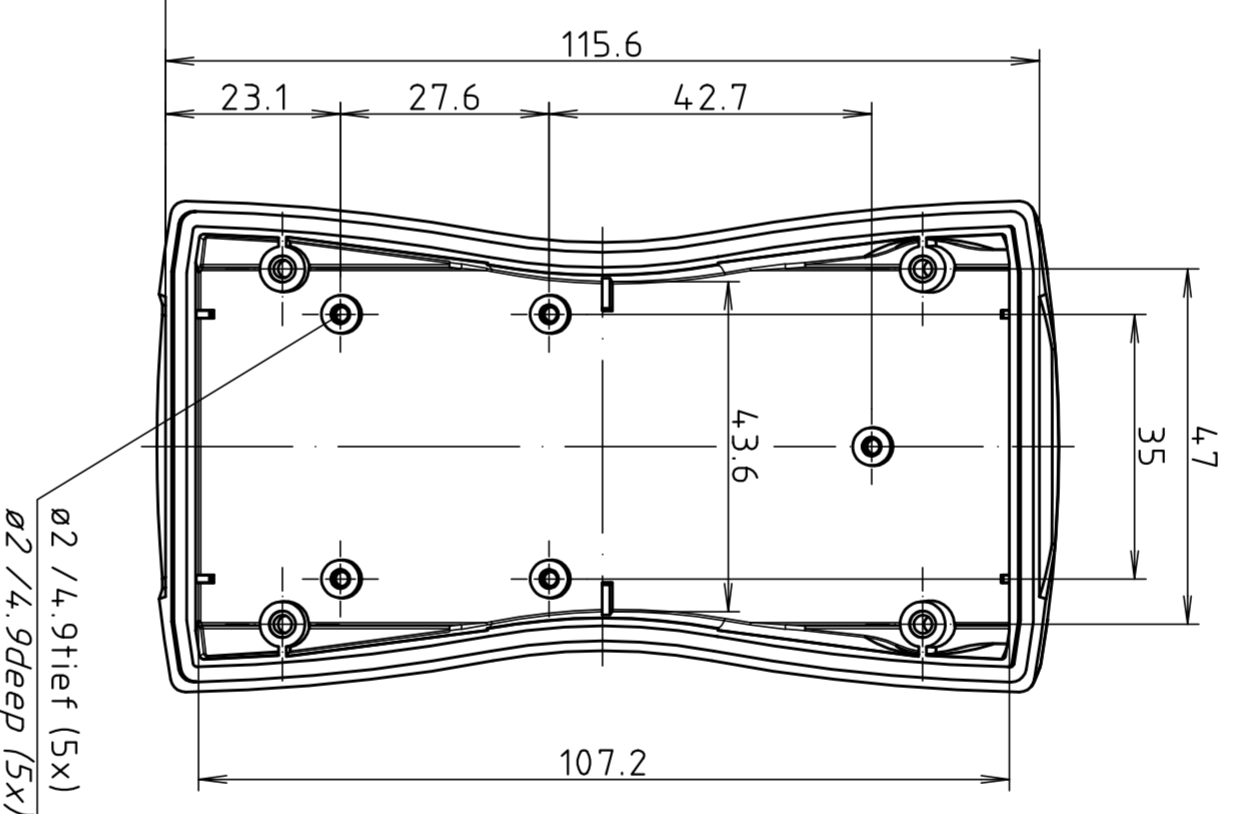
Unterteil von Innen
base from the inside



∅2 / 4.9 tief (2x)

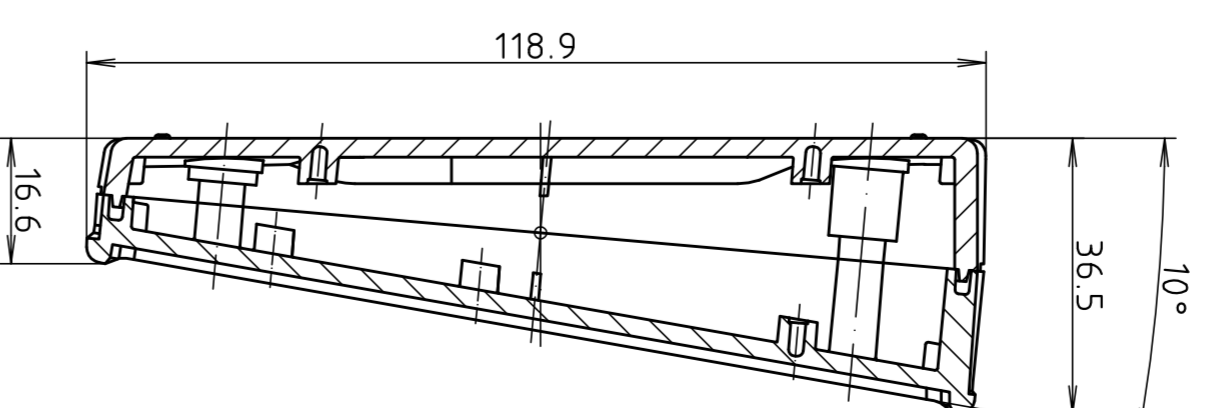
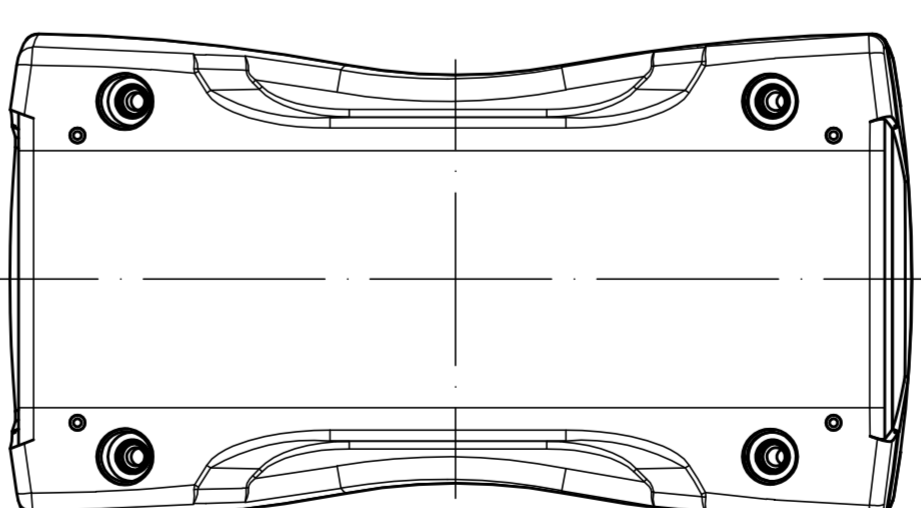


Oberteil von Innen
Lid from the inside

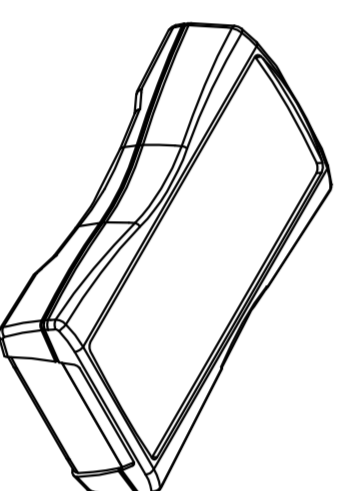


∅2 / 4.9 tief (5x)

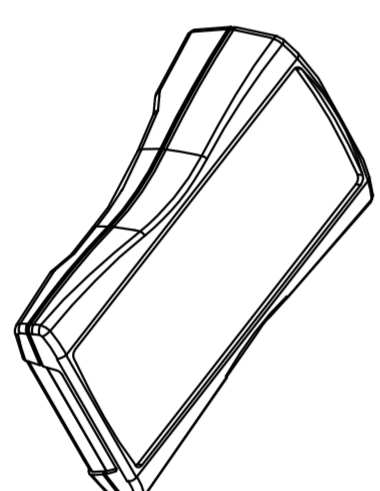
Unterteil von Außen
base from the outside



Parallel montiert
Parallel assembled



pullförmig montiert
Inclined assembled



Modell / model	Ausführung / version
BS 4.00 F	IP 4.0, aufrüstbar auf IP 65 mit BS 4.00 DI-D <i>IP 4.0, upgradable to IP 65 by fitting BS 4.00 DI-D</i>
BS 4.02 F	IP 65 durch integrierte Rundschurichtung, (keine Verwendung mit BS 4.00 DI-D möglich) <i>IP 65 with integrated cord seal, (use of BS 4.00 DI-D is not possible)</i>

Maßstab / 1:1

Scale

Zeichnungs-Nr. / Drawing-No.: 1K 5355.028.01

Artikel / Article:
BS 4.00 / 4.02 F
Katalogzeichnung/
Catalogue drawing