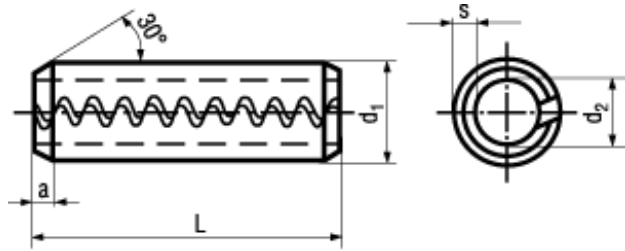




VSM 12785

Norma ritirata

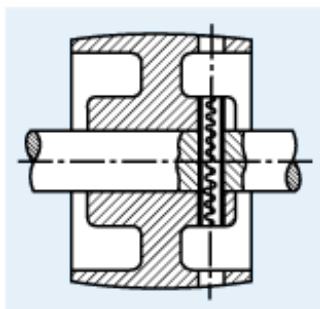


BN 686

Spine elastiche pesanti

con fessura dentata

INOX 1.4310



Puleggia

Foro di alloggiamento: diametro nominale toll. H12

Article#	d ₁ nom.	d ₁ min.	d ₂	a	s	L
1296566	1	1,2	0,8	0,15	0,2	4
1296574						5
1421123						6
1421131						8
1421158	1,5	1,7	1,1	0,25	0,3	6
1296582						8
1296590						10
1296604						12
1296612						16
1296620						20
1296647	2	2,2	1,4	0,35	0,4	6
1257412						8
1257420						10
1296655						12
1257439						14
1421166						16
1115545						18
1257447						20
1421174						24

Article#	d ₁ nom.	d ₁ min.	d ₂	a	s	L
1257455	2	2,2	1,4	0,35	0,4	26
1257463						30
1115529	2,5	2,7	1,7	0,45	0,5	6
1257471						8
1257498						10
1296663						12
1257501						14
1296671						16
1115537						18
1257528						20
1296698						24
1257536						26
1257544						30
1257552	3	3,2	2	0,5	0,6	8
1257560						10
1421182						12
1257579						14
1421190						16
1296701						18
1257587						20
1421204						24
1257595						26
1257609						30
1257617						40
1257625	4	4,3	2,8	0,6	0,75	8
1257633						10
1421212						12
1257641						14
1421220						16
1296728						18
1257668						20
1296736						24
1257676						26
1296744						28
1257684						30
1421239						32
1421247						36
1257692						40
1296752						45
1257706						50
1257714	5	5,3	3,3	0,8	1	8

Article#	d ₁ nom.	d ₁ min.	d ₂	a	s	L
1257722	5	5,3	3,3	0,8	1	10
1421255						12
1257730						14
1296760						16
1421263						18
1257749						20
1296779						24
1257757						26
1296787						28
1257765						30
1296795						32
1296809						34
1421271						36
1257773						40
1421298						45
1257781						50
1257803						60
1257811						70
1257838						80
1257854	6	6,3	3,8	1	1,25	14
1296817						16
1296825						18
1257862						20
1421301						24
1257870						26
1257889						30
1296833						34
1296841						36
1257897						40
1296868						45
1257900						50
1257919						60
1257978	8	8,4	5,4	1,3	1,5	20
1421336						24
1257986						26
1257994						30
1115553						32
1421344						36
1258001						40
1421352						45
1258028						50

Article#	d ₁ nom.	d ₁ min.	d ₂	a	s	L
1258036	8	8,4	5,4	1,3	1,5	60
1258095	10	10,5	6,5	1,7	2	26
1258109						30
1421360						36
1258117						40
1421379						45
1258125						50
1258133						60
1258141						70
1258168						80