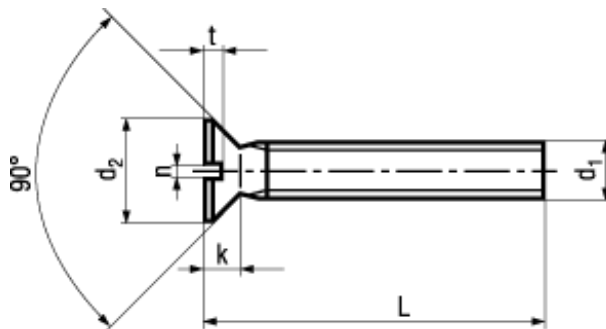




Norma ritirata



BN 654
Viti a testa svasata piana
con intaglio
INOX A2
<ul style="list-style-type: none"> • ~UNI 6109 • ~CSN 021151

i Tutte le misure con filettatura quasi completa
Svasatura eseguita secondo la norma di riferimento!

Article#	d ₁	d ₂	k max.	n	t min.	L
1427776	M1,6	3	0,96	0,4	0,32	3
1246623						4
1246631						5
1246658						6
1246666						8
1246674						10
1246682						12
1246690						(14)
1246704						16
1427784	M2	3,8	1,2	0,5	0,4	3
1020390						4
1073702						5
1075349						6
1075357						8
1075365						10
1032224						12
1427792						(14)
1032348						16
1032380						20
1032445	M2,5	4,7	1,5	0,6	0,5	4
1075373						5
1075381						6

Article#	d ₁	d ₂	k max.	n	t min.	L
1075403	M2,5	4,7	1,5	0,6	0,5	8
1075411						10
1075438						12
1427806						(14)
1075446						16
1075454						20
1427814						25
1210637	M3	5,6	1,65	0,8	0,6	4
1246712						5
1246720						6
1246739						8
1246747						10
1246755						12
1246763						(14)
1246771						16
1075462						20
1210645						25
1210653						30
1210661						35
1210688						40
1427822						45
1210696						50
1246798	M4	7,5	2,2	1	0,8	6
1246801						8
1246828						10
1246836						12
1246844						(14)
1246852						16
1246860						20
1246879						25
1210718						30
1210726						35
1210734						40
1427830						45
1210742						50
1210750						60
1210769	M5	9,2	2,5	1,2	1	6
1436848						8
1246887						10
1246895						12
1246909						(14)

Article#	d ₁	d ₂	k max.	n	t min.	L
1246917	M5	9,2	2,5	1,2	1	16
1246925						20
1246941						25
1246968						30
1427849						35
1246976						40
1134191						45
1427857						50
1246984						60
1246992						70
1247018						80
1427865						90
1427873						100
1210777	M6	11	3	1,6	1,2	8
1247034						10
1247042						12
1247050						(14)
1247069						16
1247077						20
1247085						25
1247093						30
1427881						35
1247107						40
1134213						45
1427903						50
1247115						60
1247123						70
1075470						80
1427911						90
1210785						100
8177260	M8	14,5	4	2	1,6	10
1427938						12
1247131						16
1247158						20
1247166						25
1247174						30
1427946						35
1247182						40
1210793						50
1247190						60
1210807						70

Article#	d ₁	d ₂	k max.	n	t min.	L
1075489	M8	14,5	4	2	1,6	80
1427954						90
1075497						100
1427962	M10	18	5	2,5	2	16
1427970						20
1427989						25
1427997						30
1428004						35
1428012						40
1428020						50
1428039						60