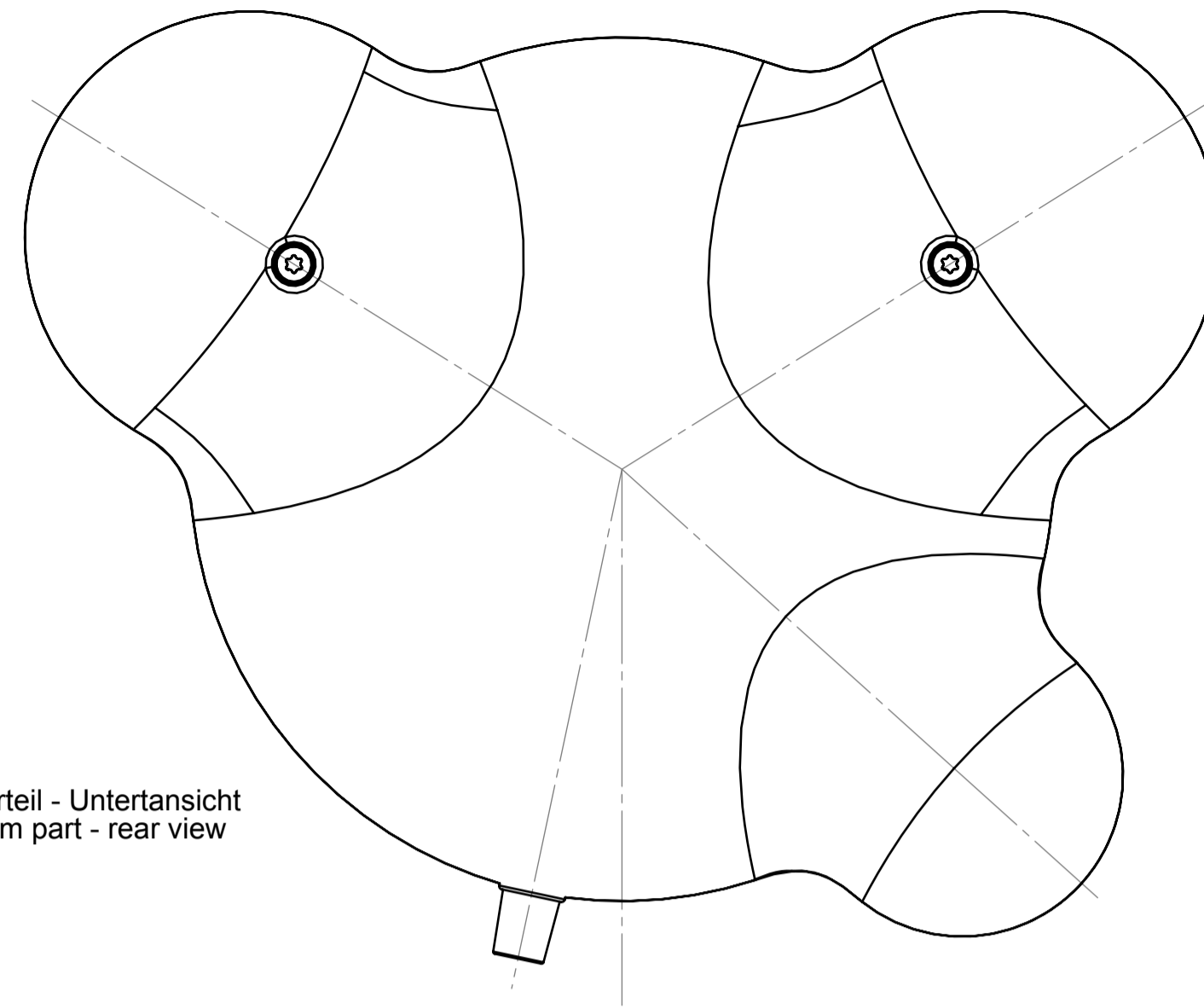
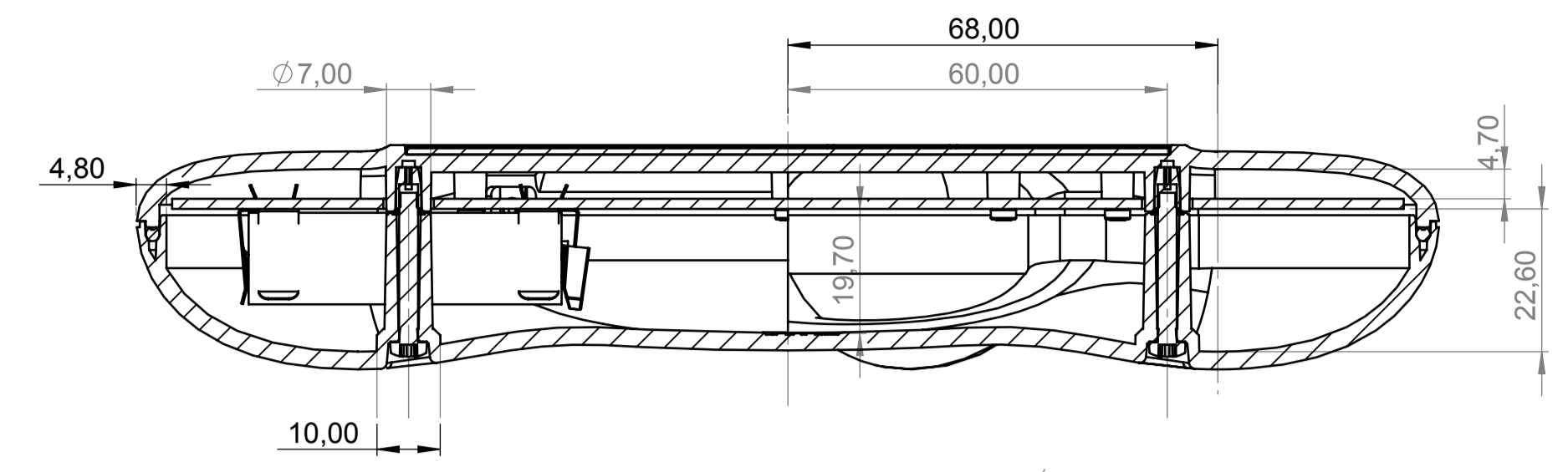


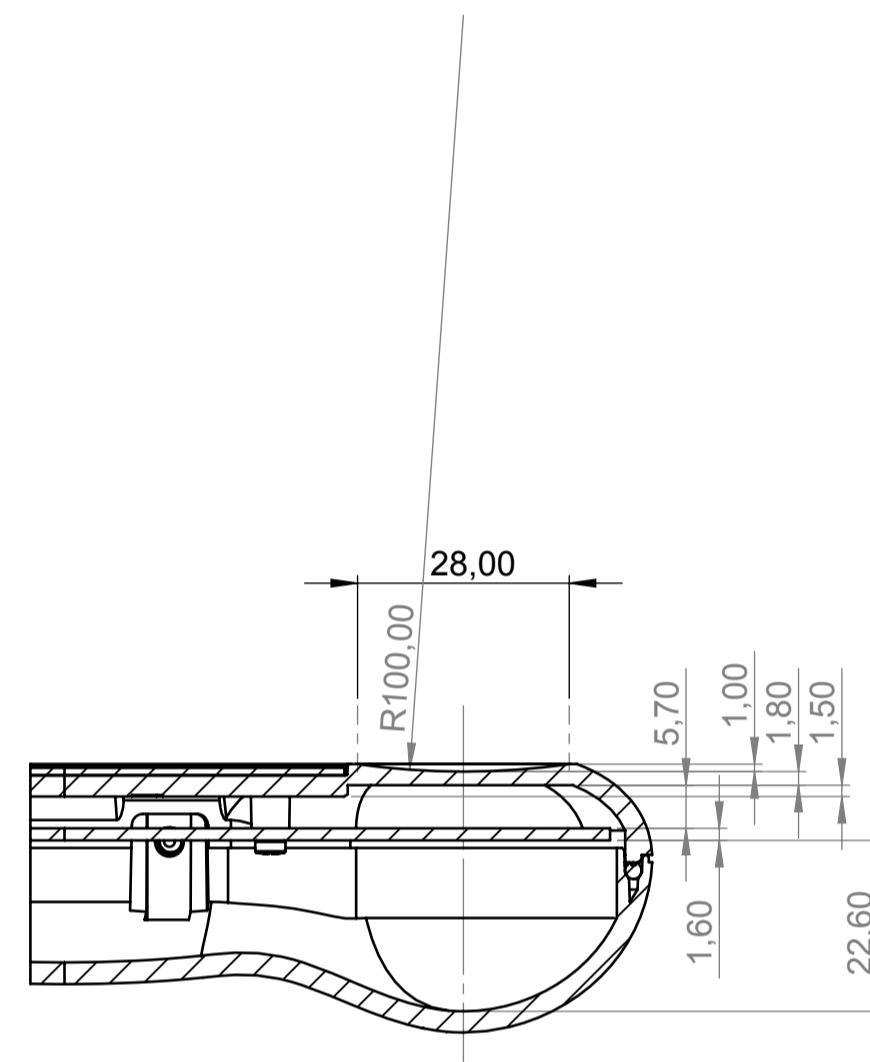
Beschneidekontur einer Frontfolie
cut of a front foil



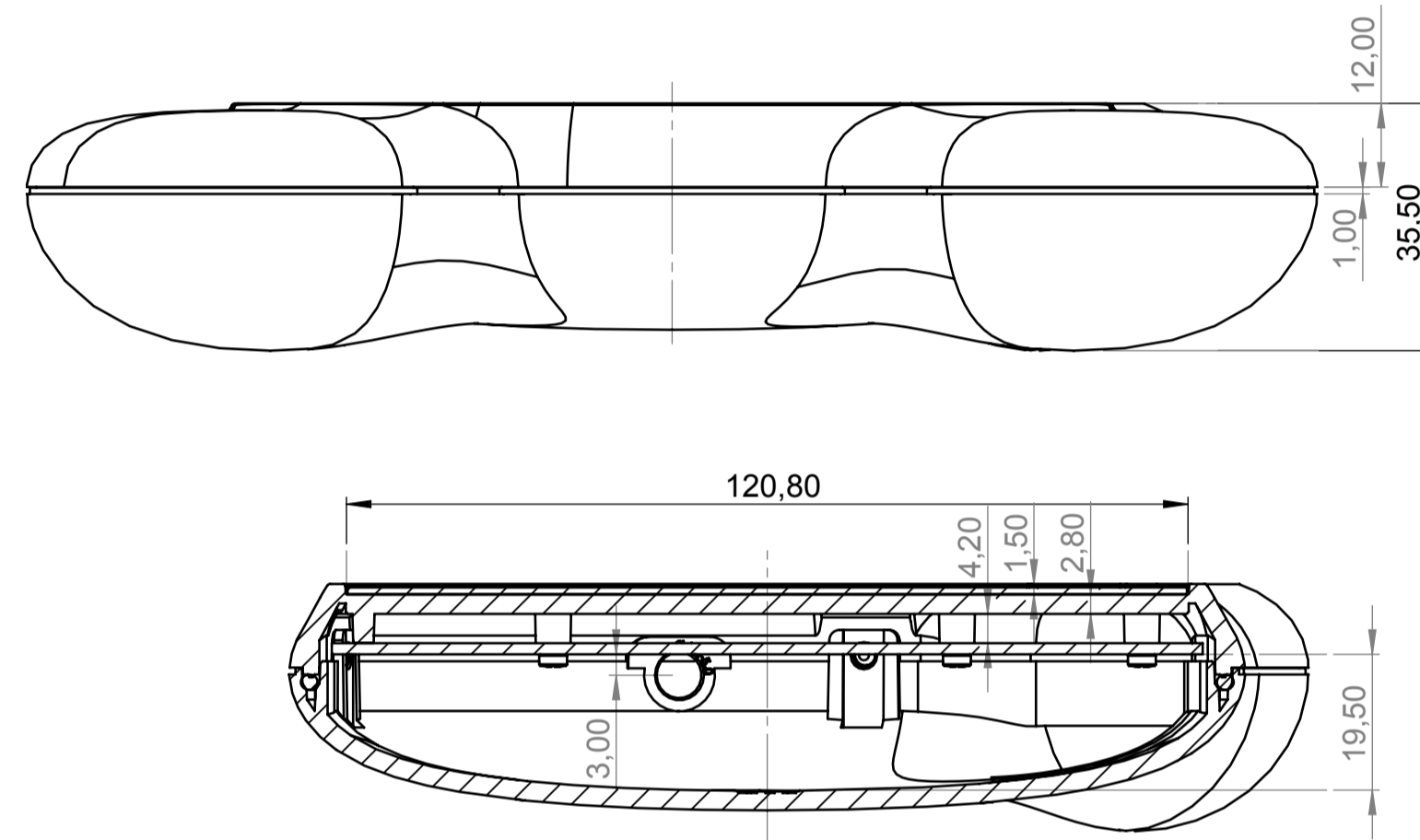
Unterteil - Untertansicht
bottom part - rear view



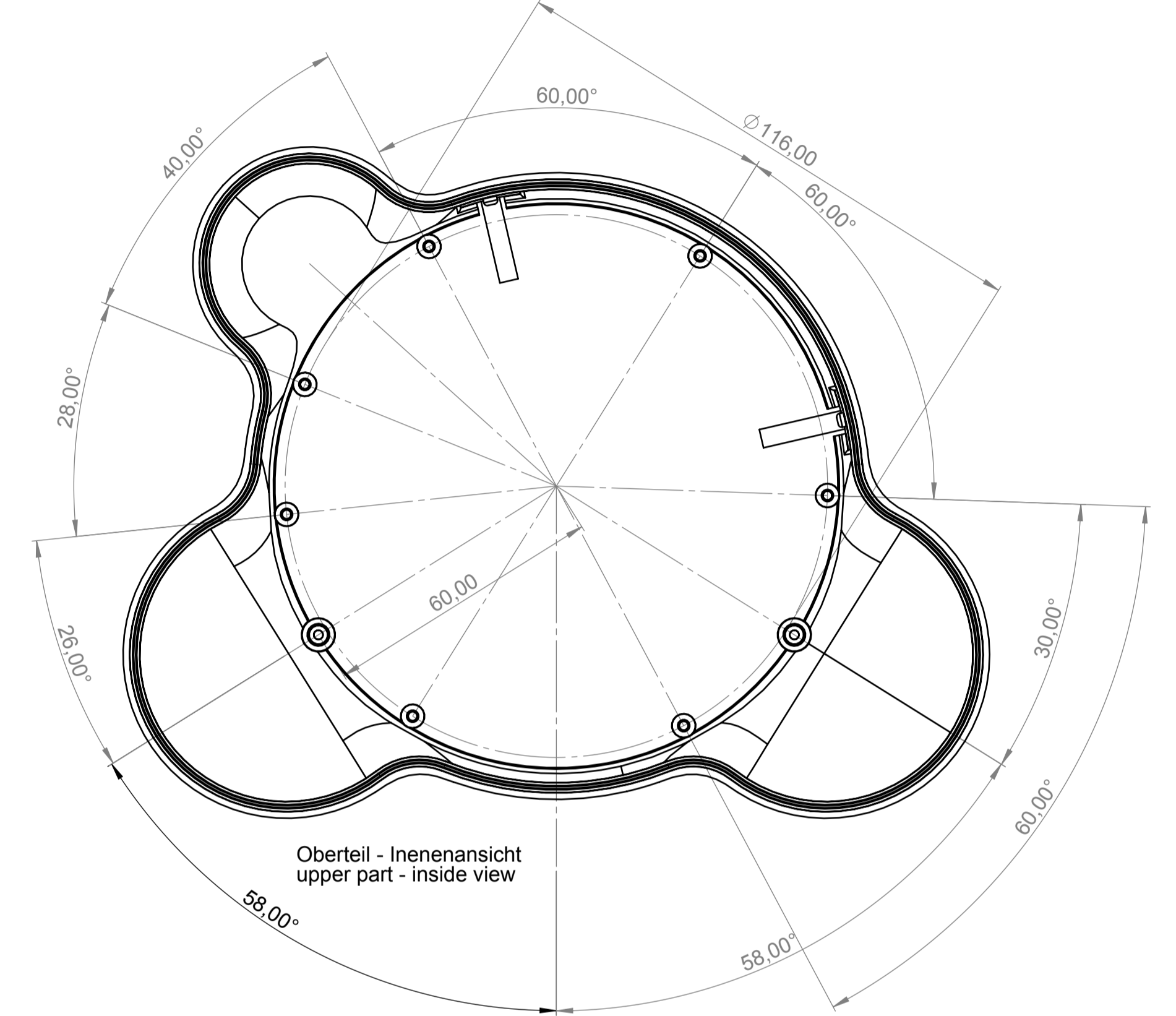
C-C (1:1)



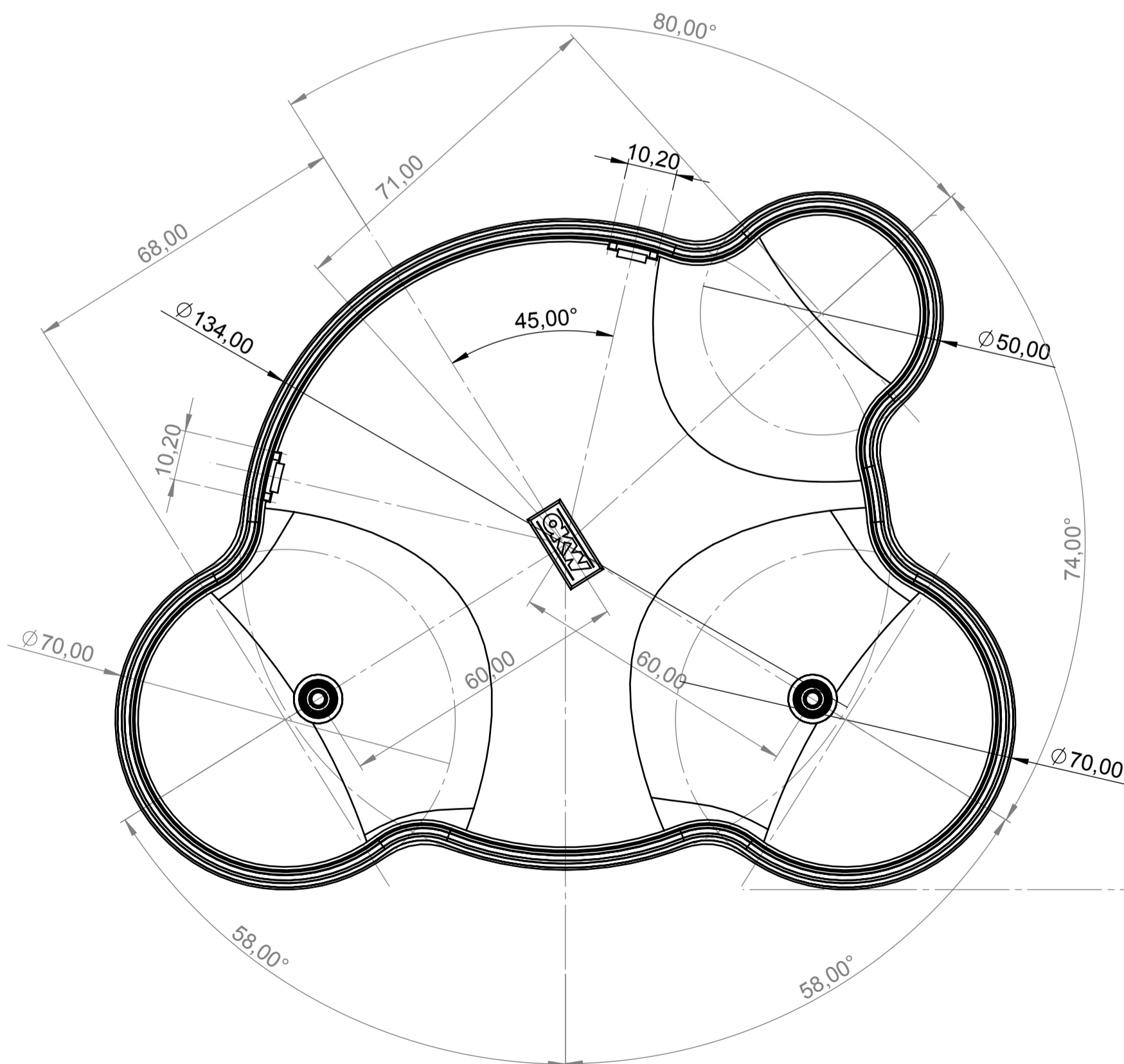
B-B (1:1)



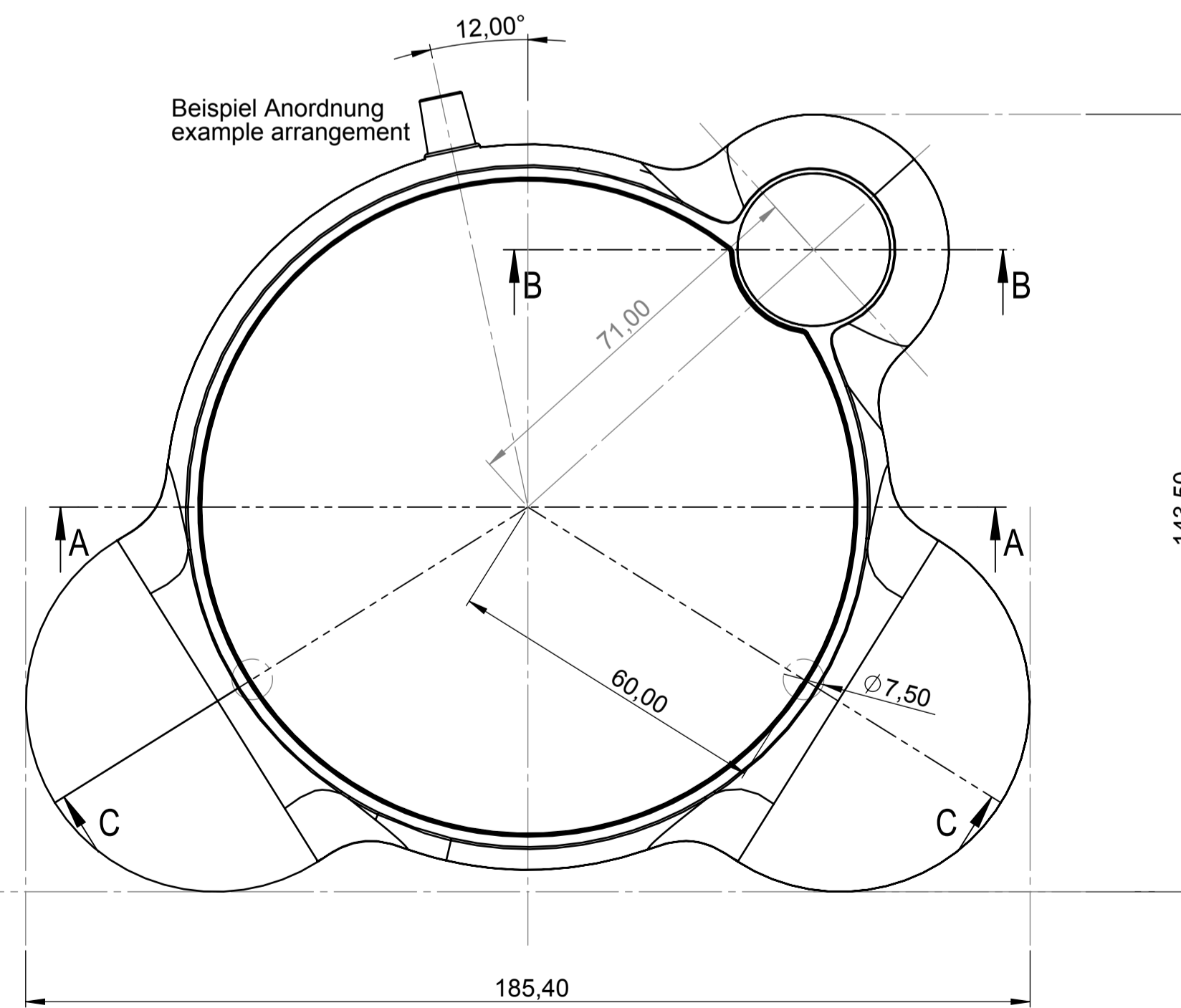
A-A (1:1)



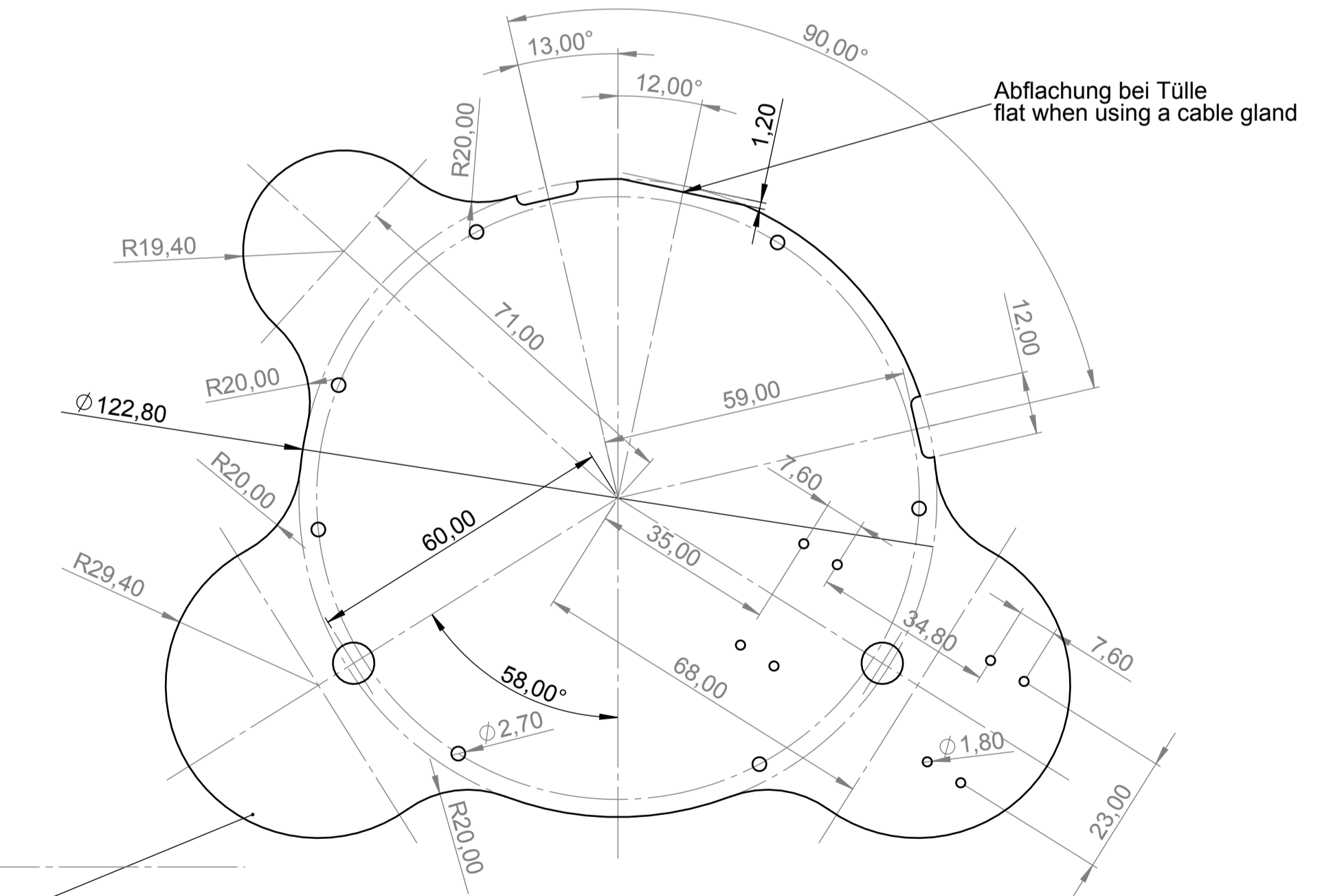
Oberteil - Innenansicht
upper part - inside view



Unterteil - Innenansicht
bottom part - inside view



Oberteil Draufsicht
upper part - top view



Beispielplatte mit platzierten Bohrungen für die AA Kontaktclips
example PCB with placed holes for the AA battery clips

Informationskopie Copy for Information will not be updated	Erst. am: 26.03.2012 Erst. von: J. Both	Toleranzen: Volumen:	Status: ENTWICKLUNG	DIN 6 Teil 2
	Freig. am: Freig. von:	Zeichnungsart: KUNDE	This document contains proprietary information of OKW Gehäusesysteme GmbH and is rendered subject to the conditions that the information be retained in confidence and not be reproduced or copied and not be used or incorporated in any product.	
	Revision:	OKW GEHÄUSE SYSTEME	BLOB PANEL Assembly B251410x	
	Für dieses Dokument behalten wir uns alle Urheberrechte vor. Es darf auch auszugsweise weder ververvielfältigt noch Dritten in irgendeiner Form zugänglich gemacht werden.		M 1:2 Dateiname: 00013202	