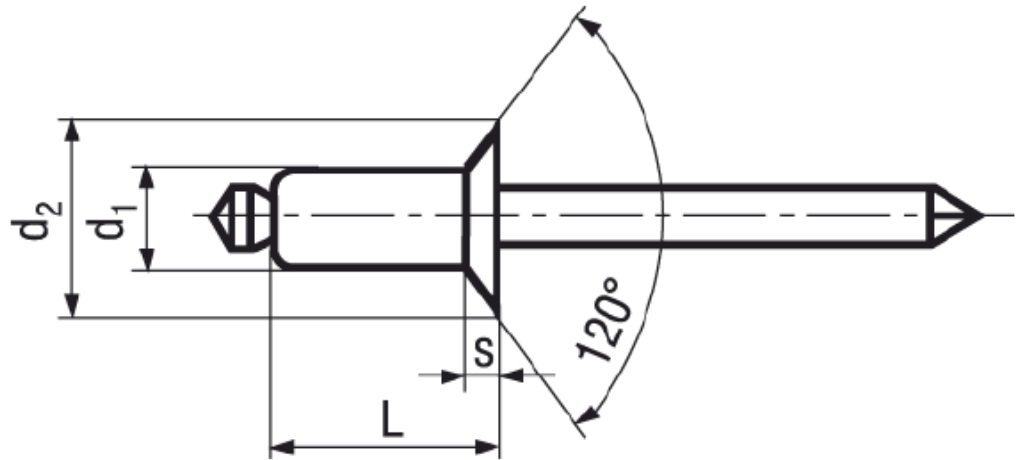


BN 925 - ~DIN 7337 B

Countersunk head blind rivets

~DIN 7337 B

~UNI 9200 B



Trade mark	Pop® Standard	Material	Rivet: Aluminum / Mandrel: Steel
Type	TAPK...BS	Quality	Al Mg 3,5

Article No. - 1366777

Code	TAPK 33 BS
d ₁	2,4
L	6
Grip range	1-3,2
d ₂ ~	4,7
s~	0,9
Drill-ø	2,5