



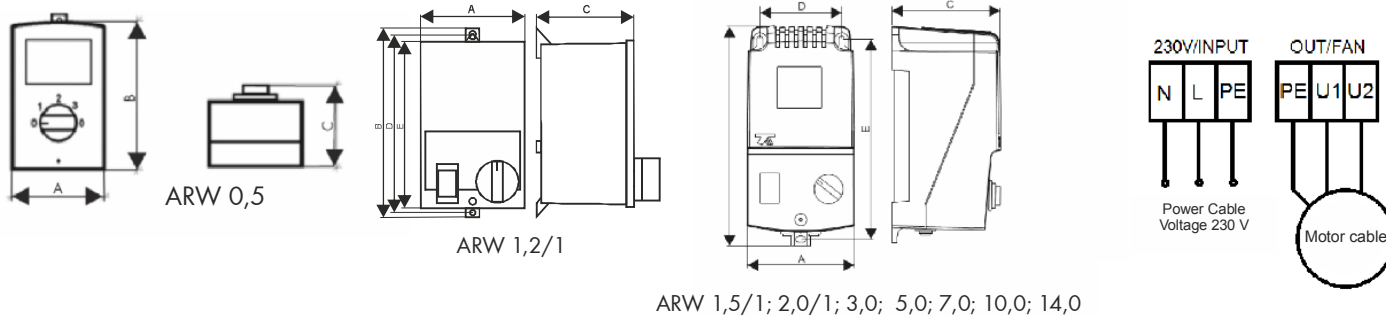
Transformátorové regulátory ARW pro regulaci otáček jednofázových motorů ventilátorů řízených napětím. Jsou montovány v průmyslových ventilačních a topných zařízeních. Pro pětistupňové nastavení otáčivé rychlosti slouží kolečko umístěné na panelu opláštění. Je vybaveno samostatným tlačítkem pro světelnou signalizaci zapojení. Vyrobené v II. izolační třídě, stupeň krytí IP30 nebo IP54, max. teplota okolí 40°C, tepelná třída izolace B (130°C). Vyrobeno v souladu s EN 6 1558-2-13



Rozsah proudů SEC: 0,5 - 14 A

Rozsah PRI: 230 V 50/60 Hz

Rozsah napětí SEC: 5-stupňová regulace



Typ	Proud [A]	Upri [V]	Ur[V] / Ir[A]				
			1	2	3	4	5
ARW 0,5	0,5	230	110/0,5	170/0,5	230/0,5	x	x
ARW 1,2/1	1,2	230	115/0,9	135/1,0	155/1,1	180/1,2	230/1,2
ARW 1,5	1,5	230	115/1,5	135/1,5	155/1,5	180/1,5	230/1,5
ARW 2,0/1 IP54	2	230	115/1,0	135/1,5	155/1,7	180/2,0	230/2,0
ARW 3,0 IP54	3	230	115/2,2	135/2,5	155/2,8	180/3,0	230/3,0
ARW 5,0	5	230	80/4,0	105/4,3	135/4,6	170/5,0	230/5,0
ARW 7,0	7	230	80/6,0	105/6,3	135/6,6	170/7,0	230/7,0
ARW 10,0	10	230	80/6,5	105/7,5	135/8,5	170/10,0	230/10
ARW 14,0	14	230	80/8,0	105/9,5	135/11	170/12,5	230/14

Typ	A	B	C	D	E	Osazení	Váha [kg]
ARW 0,5	70	111	77	x	x	M4	0,7
ARW 1,2/1	77	138	71	128	128	M4	1,40
ARW 1,5	96	166	91	78	148	M4	1,50
ARW 2,0/1 IP54	96	166	91	78	148	M4	2,30
ARW 3,0 IP54	96	166	91	78	148	M4	2,50
ARW 5,0	145	210	145	100	155	M6	4,50
ARW 7,0	145	210	145	100	155	M6	5,50
ARW 10,0	147	277	155	113	255	M6	8,50
ARW 14,0	147	277	155	113	255	M6	10,50