

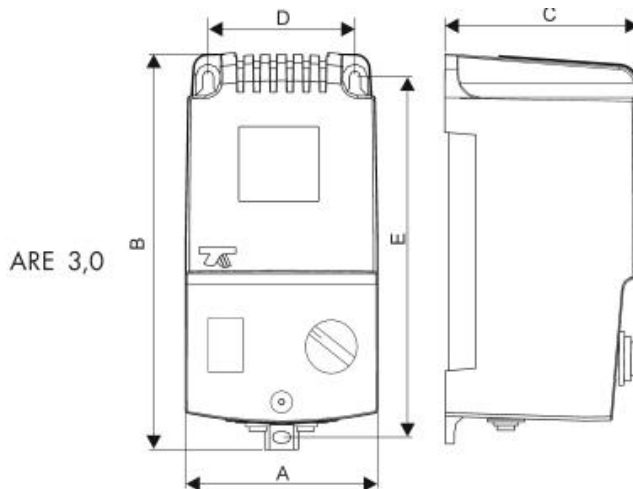
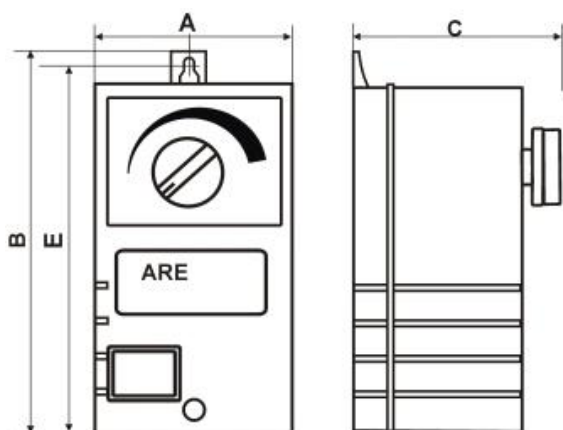


Регуляторы ARE, ARES служат для бесступенчатого изменения скорости вращения вентиляторов в однофазных промышленных вентиляционных или отопительных системах (регулировка потенциометром). Исполнение со степенью защиты IP54, с подсвеченным выключателем, настройкой минимальной скорости двигателя и плавким предохранителем. Номинальная температура окружающей среды  $t_a$  35°C.

Вариант «S» оснащен дополнительными контрольно-пусковыми элементами: системой защиты от пускового импульса, системой «KICKSTART» и дополнительным выводом на напряжение 230V 2A. Исполнение в соответствии с директивами: LVD:2006/95/EC и EMC:2004/108/EC.

**Питание:** 230 V 50/60 Hz

**Макс. ток SEC:** 3; 5; 10 A



ARE 5,0  
ARE 10,0

Тип	ток [A]	Размеры [MM]					Крепление	Вес [кг]
		A	B	C	D	E		
ARE 3	3	75	127	80	x	120	M4	0,22
ARE/S 5	5	90	175	95	71	157	M4	0,42
ARE/S 10	10	123	240	125	105	220	M6	0,62

Принимая во внимание постоянное развитие конструкции и изменения технических требований, фирма «Breve-Tufvassons» оставляет за собой право изменять вышеуказанные параметры