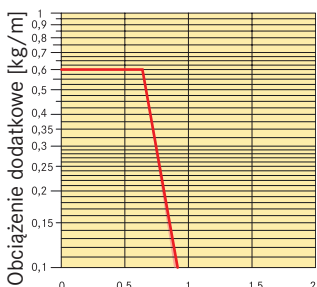


Seria Lekka – SR 200

Wykres samonośności

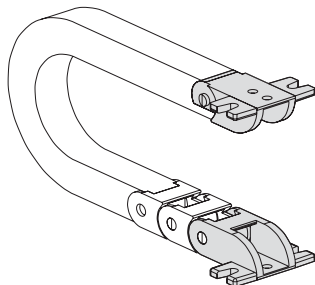
Maksymalna długość prowadnicy zdolna do samonośności (LS/2) w relacji do masy przewodów i węży giętkich umieszczonych w metrze prowadnicy.



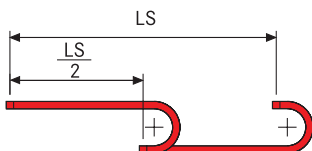
(LS/2) maksymalna długość nieodparta [m]

Uchwyty mocujące

Zestaw uchwytów mocujących pozwala przymocować oba końce prowadnicy do maszyny.

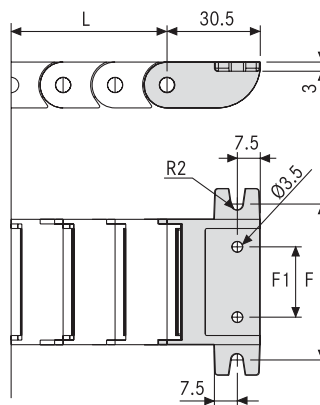
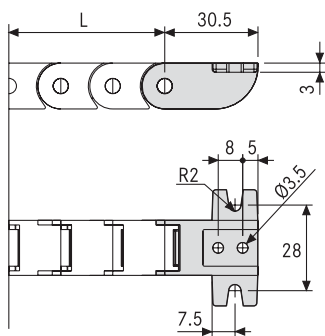


Rys.A
Prowadnica zamocowana poza obrębem promienia gięcia.



Czerwony obszar na wykresie uwzględnia różnice masy pomiędzy prowadnicami o różnej szerokości.

Dla zastosowań, gdzie obciążenie dodatkowe lub (LS/2) przekraczają wartości dopuszczalne prosimy rozważyć użycie rolek podporowych.



Prowadnica typ	F1 mm	F mm
SR20025...	13	41
SR20035...	23	51

Uchwyty mocujące z nylonu Numery części

Komplet zamontowany

Prowadnica Typ	Uchwyty Typ
SR20012...	AN20012KM
SR20025...	AN20025KM
SR20035...	AN20035KM

Komplet niezamontowany

Prowadnica Typ	Uchwyty Typ
SR20012...	AN20012K
SR20025...	AN20025K
SR20035...	AN20035K

ÖLFLEX®

UNITRONIC®

HITRONIC®

SKINTOP®

SILVYN®

AKCESORIA

EPIC®

BREVETTI
STENDALTO

TABELE