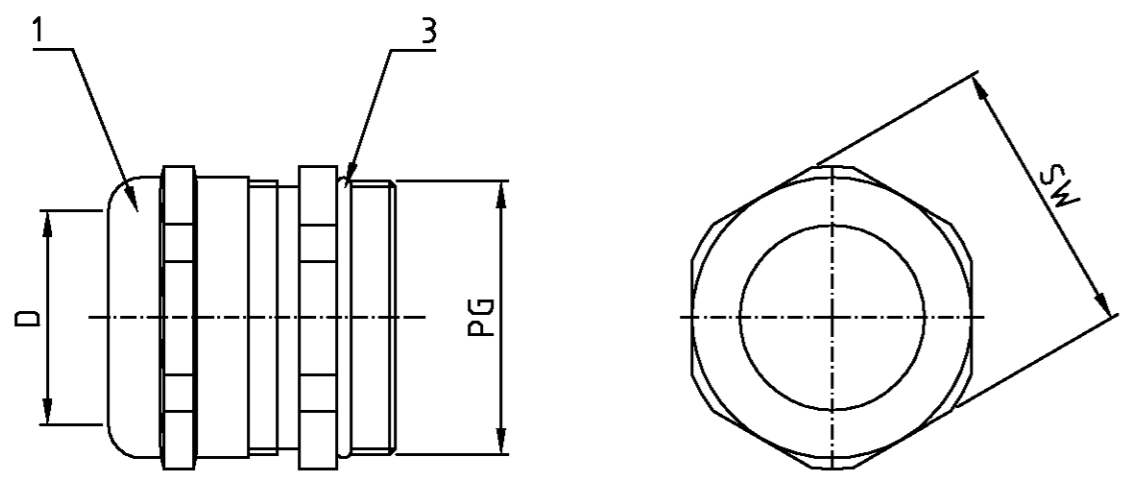


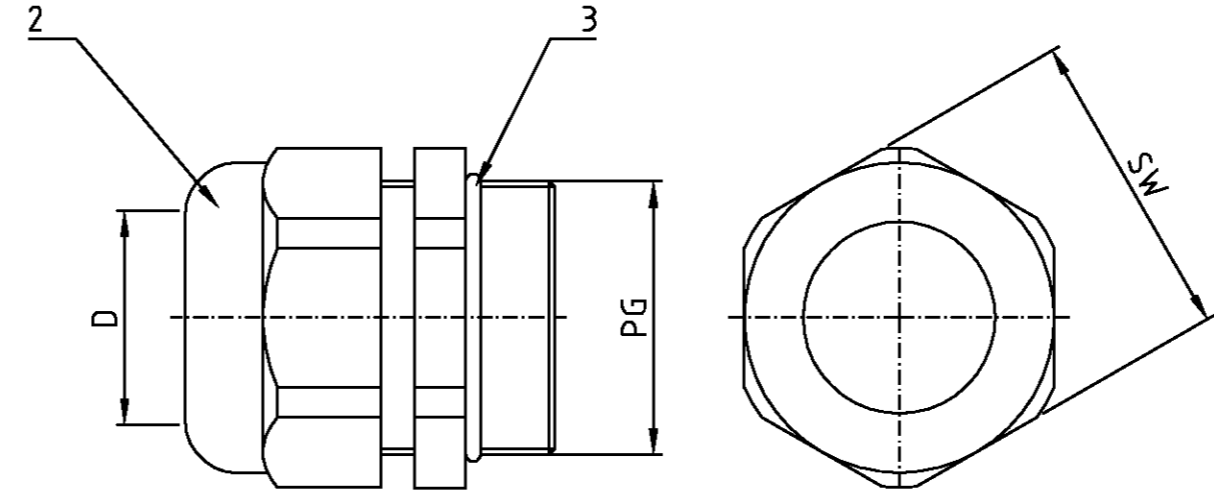
THIS DRAWING IS UNPUBLISHED.
 VERTRAULICHE UNVERÖFFENTLICHTE ZEICHNUNG
 RELEASED FOR PUBLICATION
 FREI FÜR VERÖFFENTLICHUNG
 ,1998
 ALL RIGHTS RESERVED.
 ALLE RECHTE VORBEHALTEN
 MATED WITH:
 PASSEND ZU:
 -

LOC	DIST	REVISONS			DATE	DWH	APVD
A1	-	P	LTR	DESCRIPTION			
PROJEKT NR.:		BESCHREIBUNG					
-		A2	PN 1-6, 2-6, 3-6 sind OBSOLETE	Eg00-1661-03	PN 1-6, 2-6, 3-6 will be	OBSOLETE	08.05.03
						SR	SM

Hut-Verschraubung
aus Metall



Hut-Verschraubung
aus Kunststoff



OBSOLETE													△	△	△															
3	6	2	6	1	6	8	9	7	9	6	9	5	9	4	9	3	9	2	9	1	9	DESCRIPTION/BENENNUNG	MATERIAL	SURFACE/OBERFLÄCHE	COLOR/FARBE	ITEM NO.	PG	min	max	SW
																						0-Ring PG42	Neoprene	-	schwarz/black	3	-	-	-	-
																						0-Ring PG42	Neoprene	-	schwarz/black	3	-	-	-	-
																						0-Ring PG36	Neoprene	-	schwarz/black	3	-	-	-	-
																						0-Ring PG29	Neoprene	-	schwarz/black	3	-	-	-	-
																						0-Ring PG21	Neoprene	-	schwarz/black	3	-	-	-	-
																						0-Ring PG16	Neoprene	-	schwarz/black	3	-	-	-	-
																						0-Ring PG13	Neoprene	-	schwarz/black	3	-	-	-	-
																						0-Ring PG11	Neoprene	-	schwarz/black	3	-	-	-	-
																						Hut-Verschraubung PG16	Kunststoff	-	schwarz/black	2	16	10	14	27
																						Hut-Verschraubung PG13	Kunststoff	-	schwarz/black	2	13	6	12	24
																						Hut-Verschraubung PG11	Kunststoff	-	schwarz/black	2	11	5	10	22
																						Hut-Verschraubung PG48	Messing/brass	vernickelt	-	1	48	34	44	64
																						Hut-Verschraubung PG42	Messing/brass	vernickelt	-	1	42	30	38	57
																						Hut-Verschraubung PG36	Messing/brass	vernickelt	-	1	36	22	32	50
																						Hut-Verschraubung PG29	Messing/brass	vernickelt	-	1	29	18	25	40
																						Hut-Verschraubung PG21	Messing/brass	vernickelt	-	1	21	13	18	30
																						Hut-Verschraubung PG16	Messing/brass	vernickelt	-	1	16	10	14	24
																						Hut-Verschraubung PG13	Messing/brass	vernickelt	-	1	13	6	12	22
																						Hut-Verschraubung PG11	Messing/brass	vernickelt	-	1	11	5	10	20

THIS DRAWING IS A CONTROLLED DOCUMENT FOR AMP INFORMATION.
 IT IS SUBJECT TO CHANGE AND THE CONTROLLING ENGINEERING
 ORGANIZATION SHOULD BE CONTACTED FOR THE LATEST REVISION.
 DESER ZIEHNUNGSZEICHNUNG WIRD DURCH AMP INCORPORATED KONTROLLIERT.
 ÄNDERUNGEN, DIE DEN TECHNISCHEN FORTSCHRITT DIENTEN SIND VORBEHALTEN.
 DEN JEWEL'S LETZTSTÄNDIGEN ANZEIGENSTAND ENTFANGEN SIE AUF ANFRAGE.

DIMENSIONS:
DIMENSIONEN:
mm

TOLERANCES UNLESS
OTHERWISE SPECIFIED:
ALLGEMEINTOLERANZEN

1. ISO 8015
2. ISO 2768 - mH - E
3. DIN 16901 - 14.0

0 PLC
1 PLC
2 PLC
3 PLC

ANGLES / WINKEL
FINISH / OBERFLÄCHE / FARBE

ORDERING TEXT

MATERIAL

DW Schneider 08.02.01
 CHK Schweiger 08.02.01

HTS Elektrotechnik
 53819 Neunkirchen, Germany

AMP

Gland fitting
 Hut-Verschraubung

SIZE A2
 CAGE CODE 00779
 DRAWING NO. 1106006
 ZEICHNUNGS-NR. 1106006

RESTRICTED TO NUR FÜR

/KUNDENZEICHNUNG MASSSTAB 1:1 BLATT 1 OF 1 REV A2