

## LC-R067R2P



### Specyfikacja

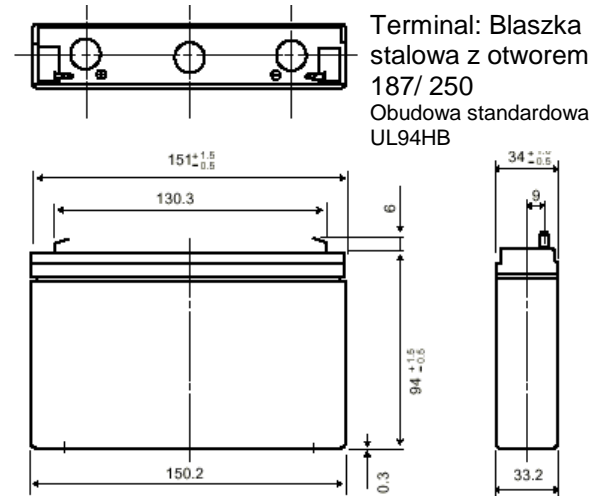
Napięcie nominalne	6 V	
Pojemność I=C/20	7.2 Ah	
Wymiary	Długość	151 mm
	Szerokość	34.0 mm
	Wysokość	94.0 mm
	Wysokość całkowita	100 mm
Przybliż. ciężar	1.26 kg	

### Charakterystyka:

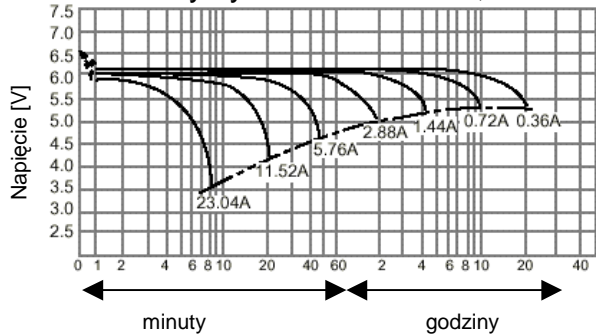
Pojemność (25 °C)	$I_{20h} = 0.36 \text{ A}$ $I_{10h} = 0.68 \text{ A}$ $I_{5h} = 1.26 \text{ A}$ $I_{1h} = 4.9 \text{ A}$ Wartość $I_{1.5h}$ $U_{odc} = 5.25 \text{ V}$	7.2 Ah 6.8 Ah 6.3 Ah 4.9 Ah 3.5 A	
$R_{wew}$	Bateria w pełni naładowana, 25° C	20 mΩ	
Pojemność w funkcji temperatury $I_{20h}$	40 °C 25 °C 0 °C -15 °C	102% 100% 85% 65%	
Samorozładowanie (25 °C)	Pojemność po składowaniu:		
	3 mies	91%	
	6 mies	82%	
	12 mies	64%	
Ładow. stałym napięciem	Praca cyklicz. 25°C	Prąd początkowy	2,88 A lub mniej
		Napięcie stabilizowane	7,25-7,45 V
	Praca bufor. 25°C	Prąd początkowy	1,08 A lub mniej
		Napięcie stabilizowane	6,8-6,9 V

Powyższe dane otrzymano jako średnią z trzech cykli ładowanie / rozładowanie.

Tryb pracy: zasilanie awaryjne lub główne.  
 Oczekiwany czas życia:  
 9 lat dla 20 °C, 6 lat dla 25 °C



### Charakterystyka rozładowania, 25 °C



### Czas rozładowania w funkcji prądu rozładowania.

