



NB 2.3-12 (12 V, 2.3 Ah)

Akumulatory kwasowo ołowiowe NERBO z serii NB wykonane w technologii AGM zaprojektowane zostały do pracy zarówno cyklicznej jak i buforowej. Akumulatory Nerbo to optymalna relacja ceny do jakości co czyni je znakomitą alternatywą dla droższych rozwiązań. Projektowana żywotność wynosi 5 lat dla 20-25°C .

Charakterystyka

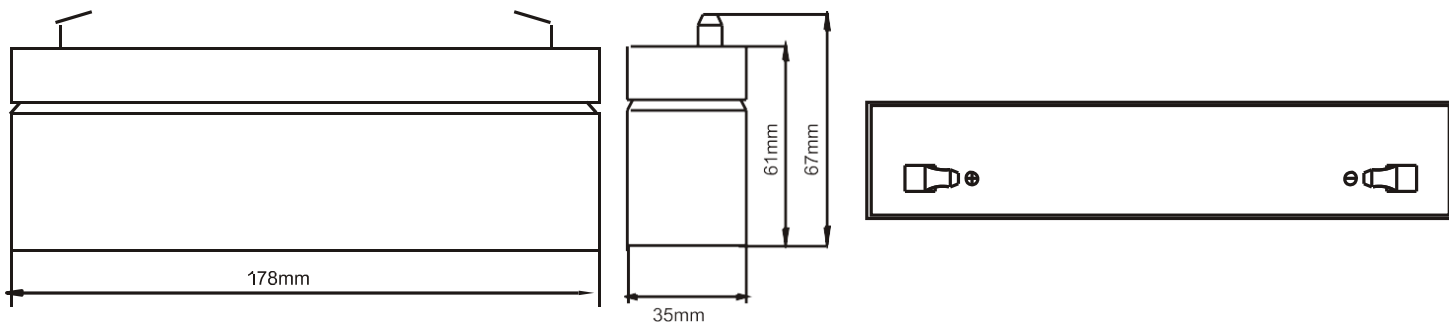
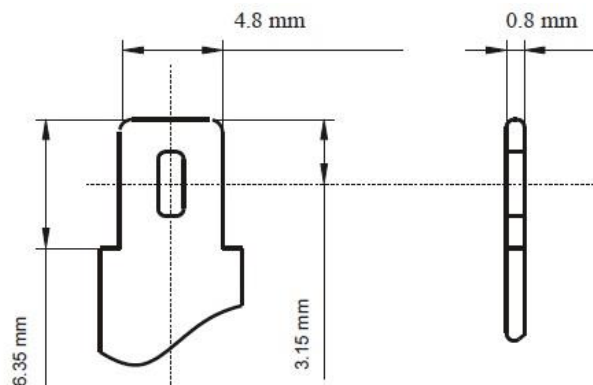
Technologia wykonania	VRLA-AGM
Napięcie nominalne	12 V
Pojemność nominalna (20 h/10.5 V, 25°C)	2.3Ah
Max prąd ładowania	0.69 A
Max prąd rozładowania (5sek.)	34.5A
Waga	~ 0.80kg
Rezystancja wewnętrzna (25°C)	~ 60 mΩ
Samorozładowanie	spadek 3% pojemności po miesiącu przy 25°C
Materiał obudowy	ABS (UL94HB, opcjonalnie UL94V-0)

Zastosowanie

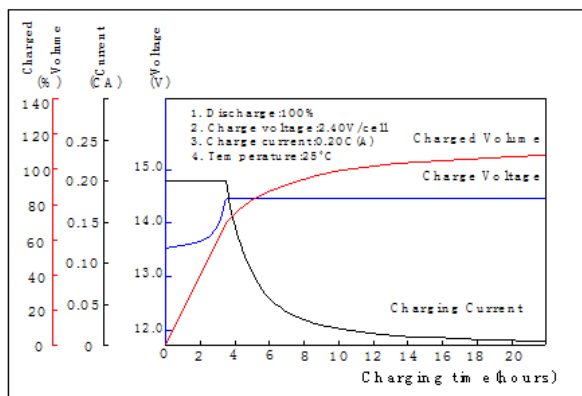
- systemy alarmowe
- przenośne urządzenia
- kasy fiskalne
- zabawki
- sprzęt łączności
- zasilanie awaryjne

WYMIARY

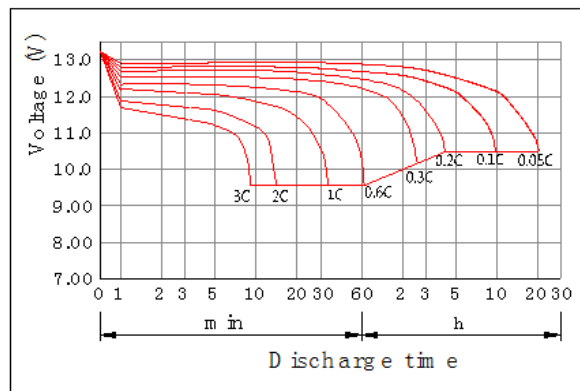
długość	178 mm
szerokość	35 mm
wysokość	61 mm
wys. całkowita	67 mm



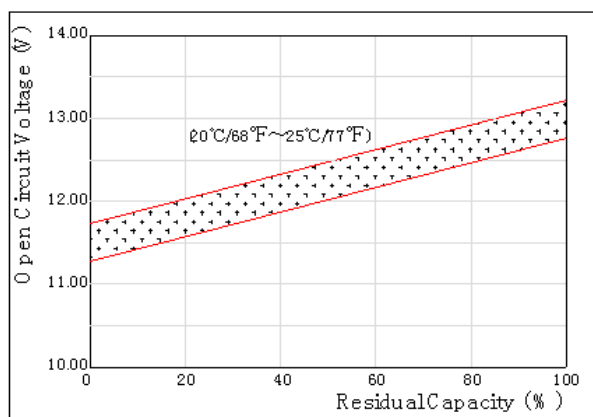
CHARAKTERYSTYKA ŁADOWANIA (25°C)



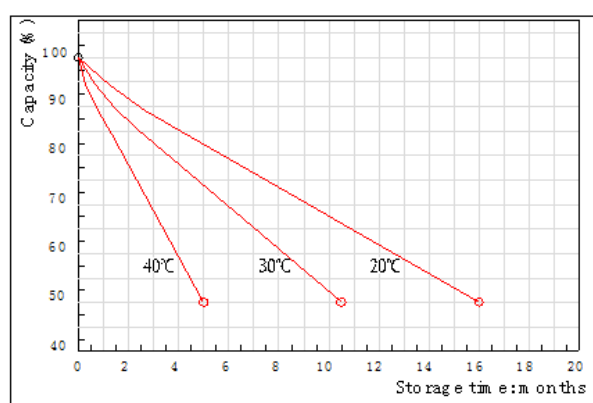
CHARAKTERYSTYKA ROZŁADOWANIA (25°C)



ZALEŻNOŚĆ POJEMNOŚCI OD NAPIĘCIA OCW



SAMOROZŁADOWANIE W CZASIE



CHARAKTERYSTYKA STAŁOPRĄDOWA (A przy 25°C)

Napięcie odcięcia	5min	10min	15min	30min	60min	2h	3h	4h	5h	10h	20h
9.60V	8.74	5.52	4.37	2.44	1.50	0.82	0.59	0.47	0.40	0.22	0.117
9.90V	8.48	5.35	4.27	2.39	1.47	0.81	0.58	0.47	0.40	0.22	0.116
10.2V	8.13	5.13	4.11	2.32	1.44	0.81	0.58	0.46	0.39	0.22	0.116
10.5V	7.78	4.91	3.97	2.26	1.41	0.79	0.58	0.46	0.39	0.21	0.115
10.8V	7.34	4.64	3.76	2.18	1.36	0.77	0.56	0.45	0.38	0.21	0.113

CHARAKTERYSTYKA STAŁOMOCOWA (W przy 25°C)

Napięcie odcięcia	5min	10min	15min	30min	60min	2h	3h	4h	5h	10h	20h
9.60V	97.5	62.3	49.8	27.9	17.3	9.56	6.97	5.59	4.76	2.61	1.40
9.90V	94.6	60.4	48.6	27.4	17.1	9.50	6.93	5.56	4.73	2.60	1.40
10.2V	90.7	57.9	46.8	26.5	16.6	9.42	6.88	5.52	4.70	2.58	1.39
10.5V	86.8	55.4	45.2	25.9	16.3	9.28	6.83	5.48	4.67	2.57	1.38
10.8V	81.9	52.3	42.8	24.9	15.8	9.04	6.63	5.31	4.53	2.52	1.35