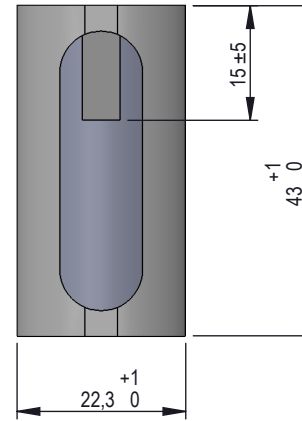
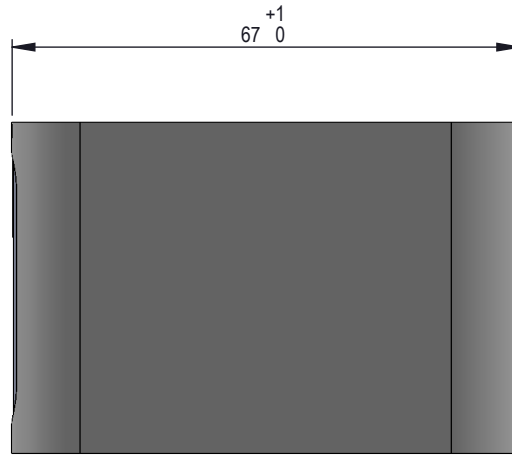
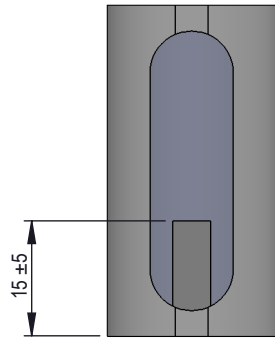
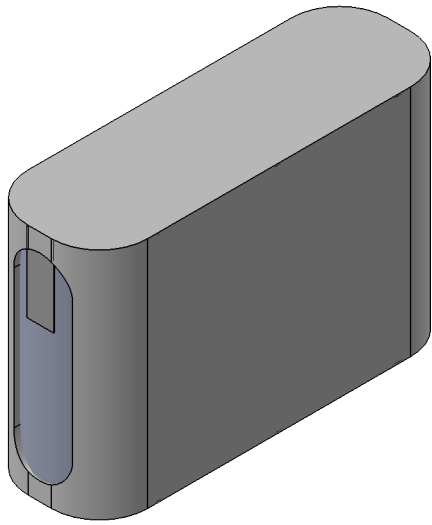
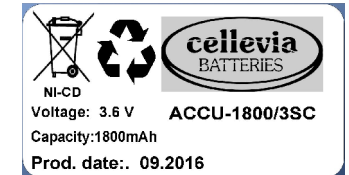


Specifications		
Nominal Voltage [V]	3.6	
Typical capacity [mAh]	1800	
Size [mm]	According to the drawing	
Typical charge [mA]	170 (16 hrs)	
Rapid charge [mA]	1700 (temp.20°C)	
Standard continuous discharge current [mA]	130 (temp. 20°C)	
Charge temperature	Typical	0°C do 50°C
Discharge temperature	Continous	-20°C do 60°C
Storage temperature	Recommended	+5°C do 25°C



LABEL: 35x50mm



Material/ Materiał:	Scale/ Skala: 1:1	Format/ Format arkusza: A4	Weight/ Masa:	Sheet/ Arkusz: /	Version/ Wersja: _
Finishing/ Wykończenie : _	Date/ Data:				Revision/ Rewizja: _
Designed by/ Konstruował:					ERP system number:
Checked by/ Sprawdził:					20897
Approved by/ Zatwierdził:					
Update/ Aktualizował:	Update/ Data aktualizacji:	Date of implementation/ Data wykonania:	Product reference/ Nazwa:	Docum. number/ Nr rysunku:	
J. Dadacz		2016-09-26	ACCU-1800/3SC VRECS1800 3,60V 1,80Ah cylil		