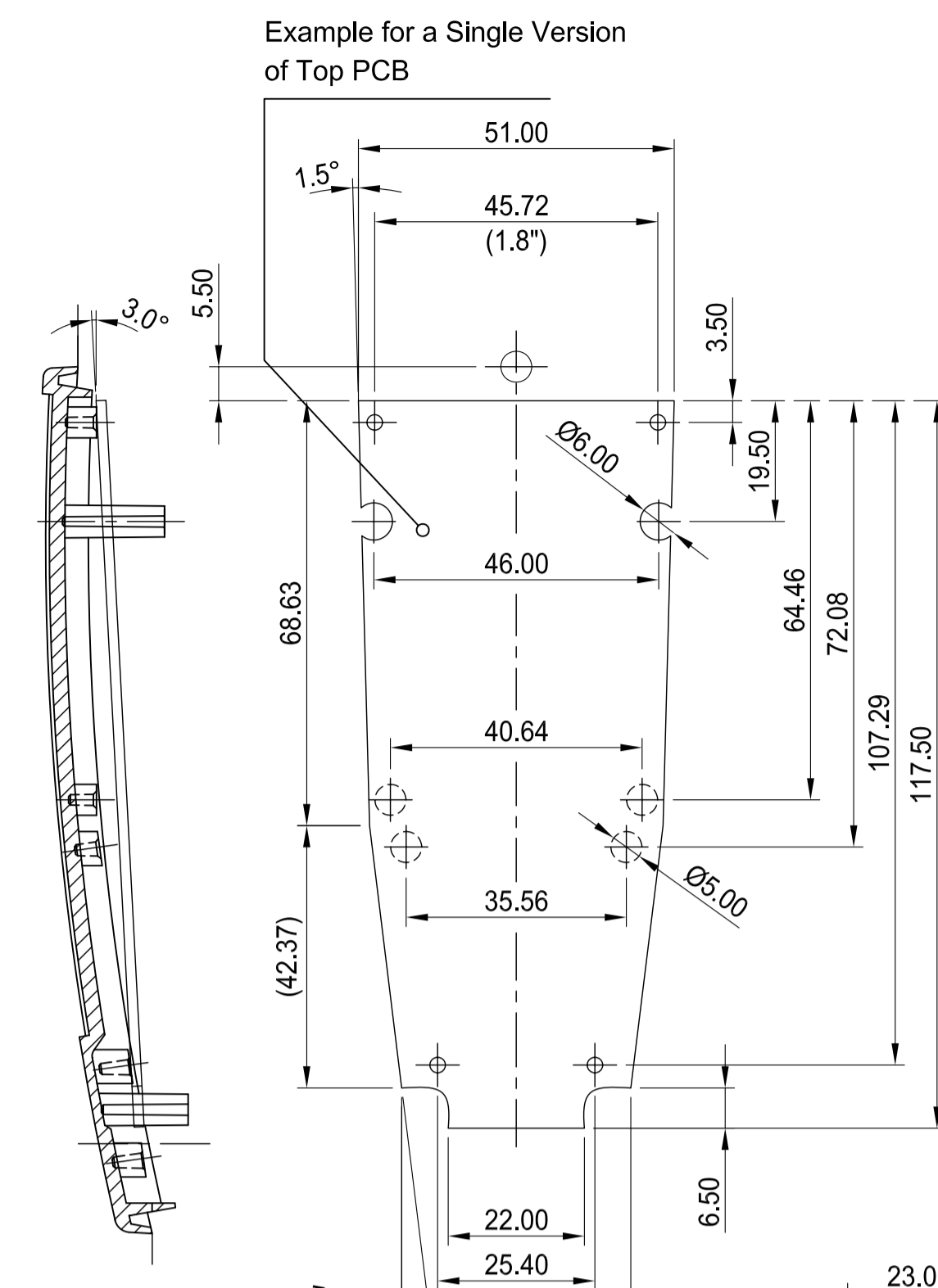
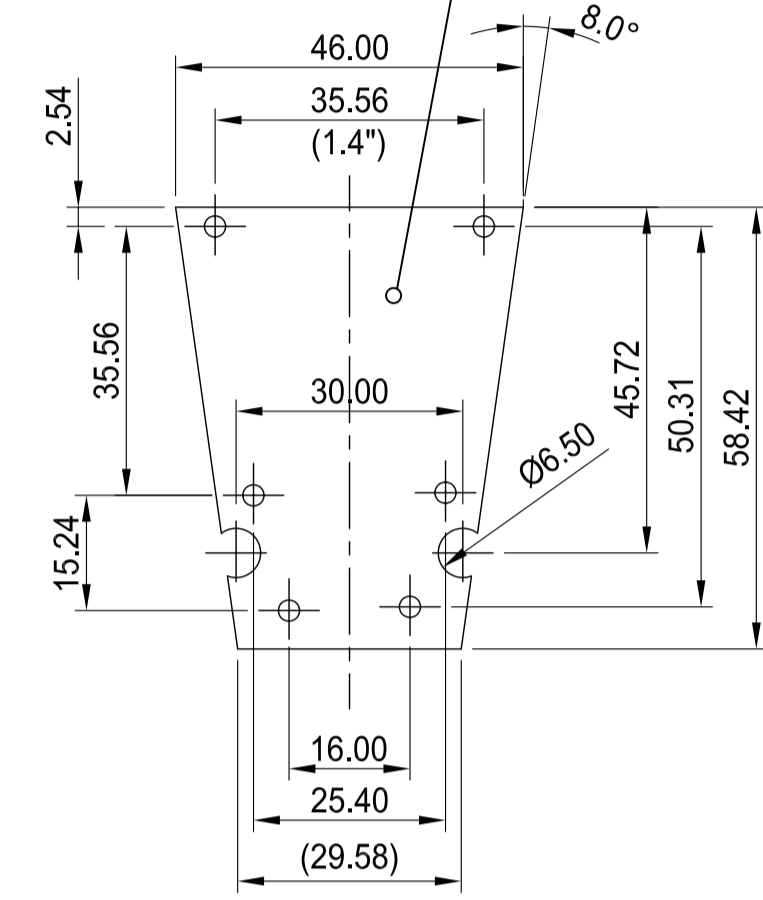
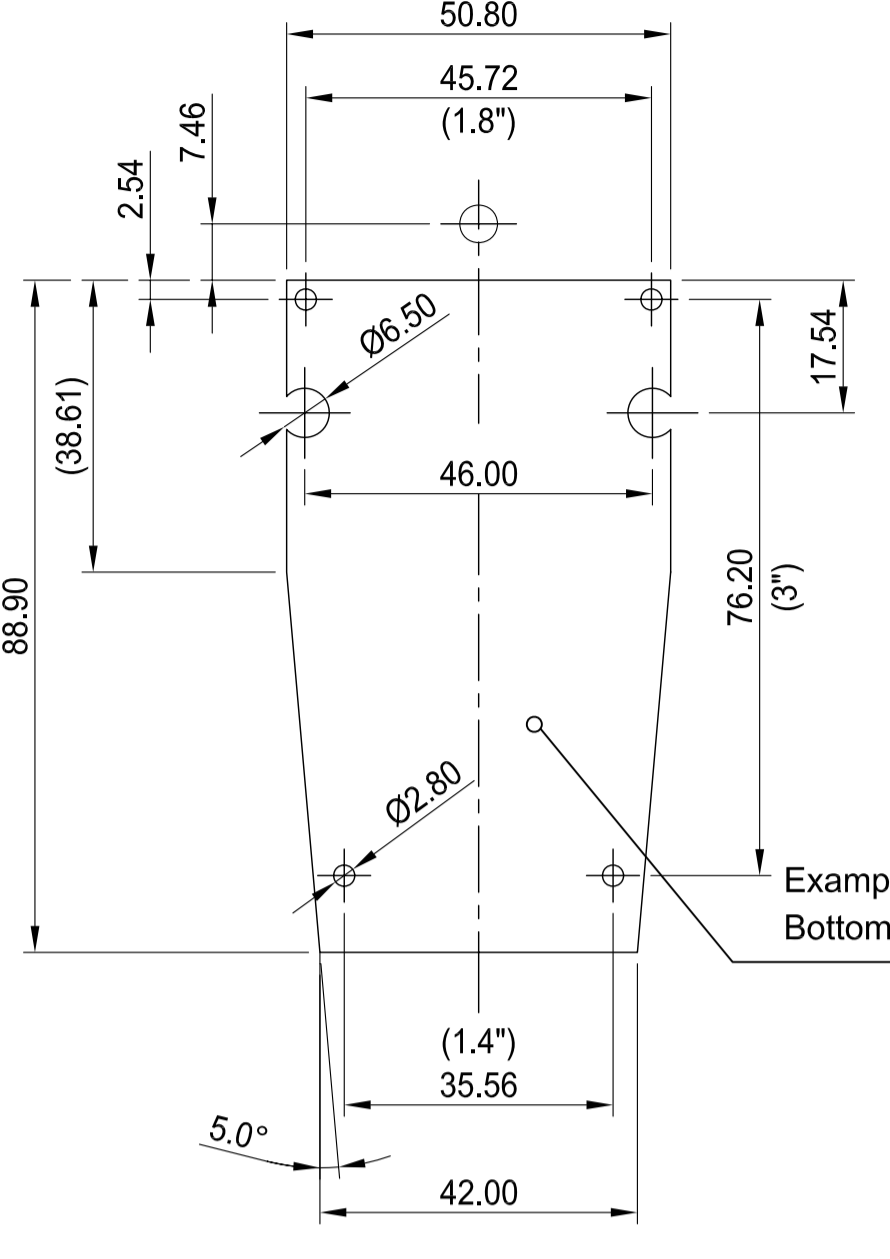


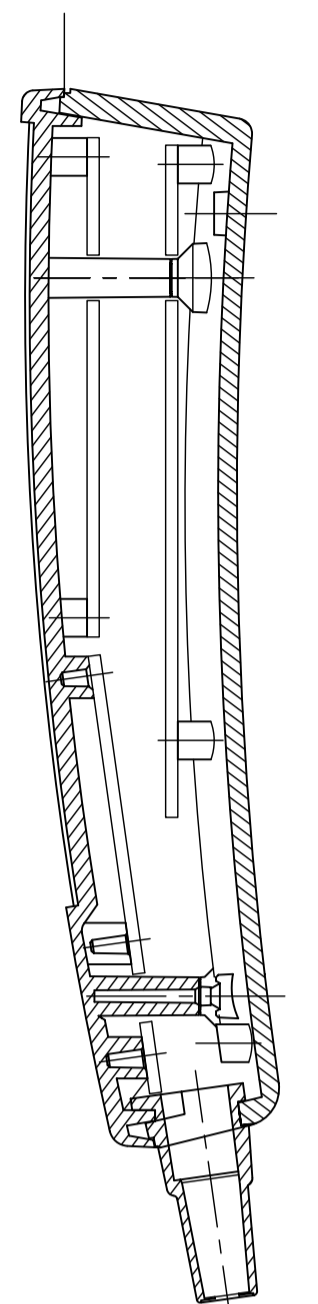
Example for a Dual Version of Top PCB's



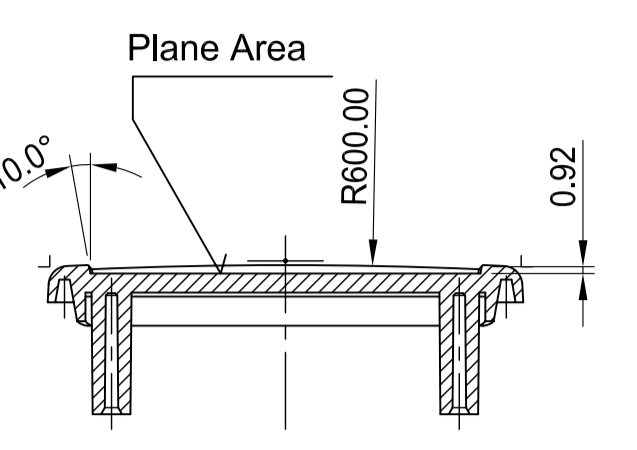
Example for a Single Version of Top PCB



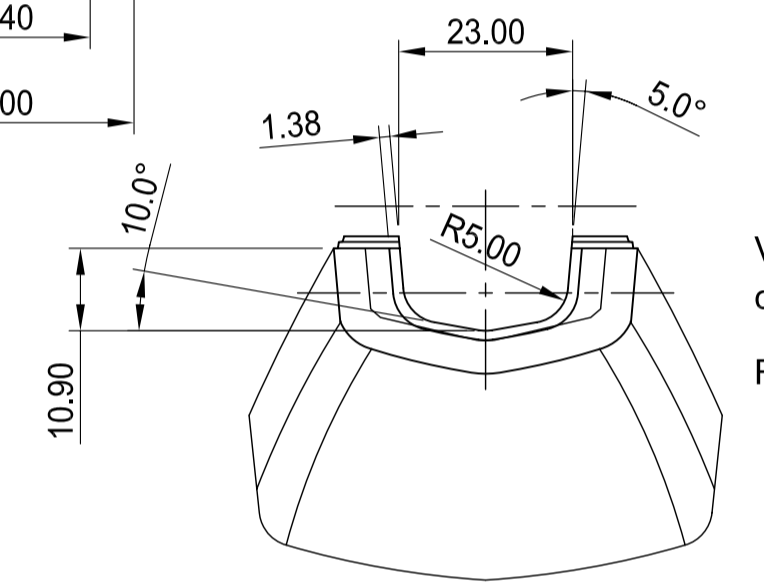
Example for a Bottom PCB



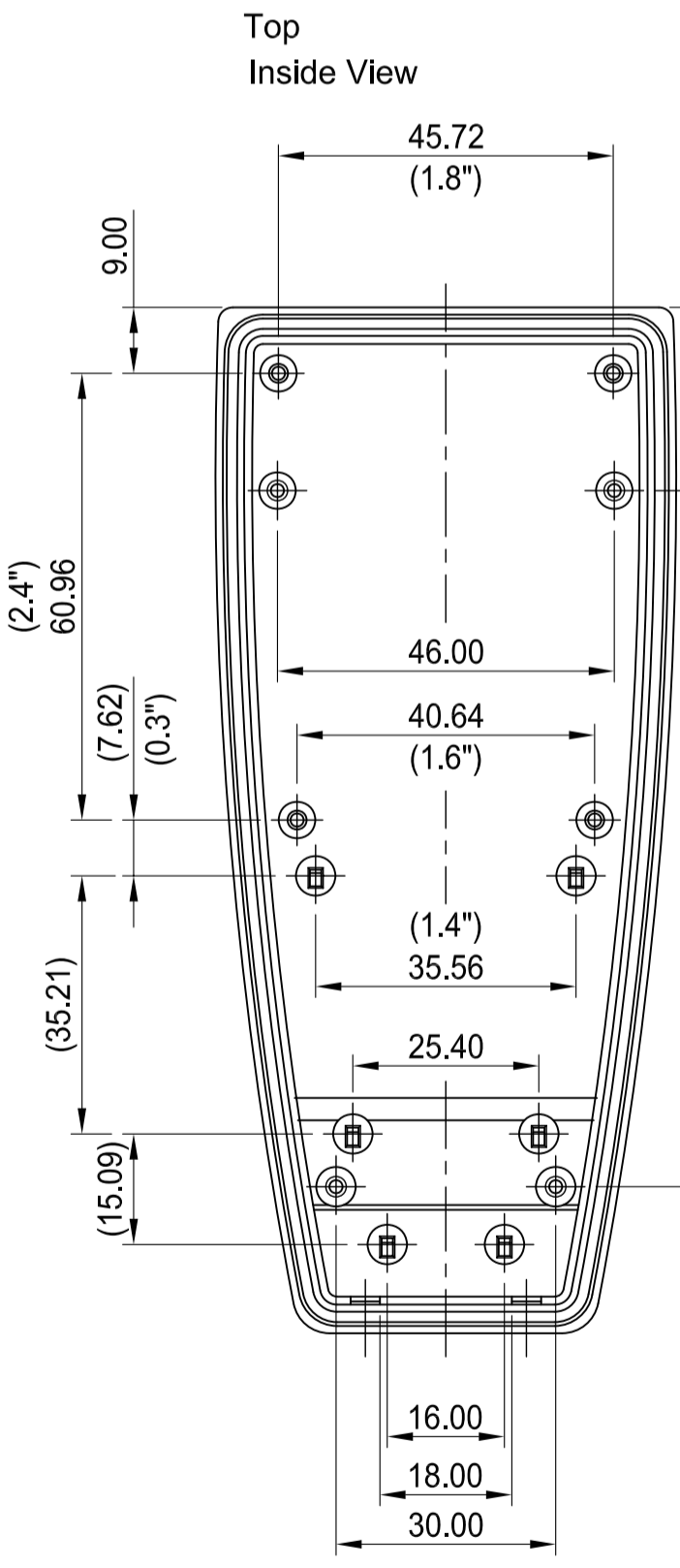
mounted cable bush



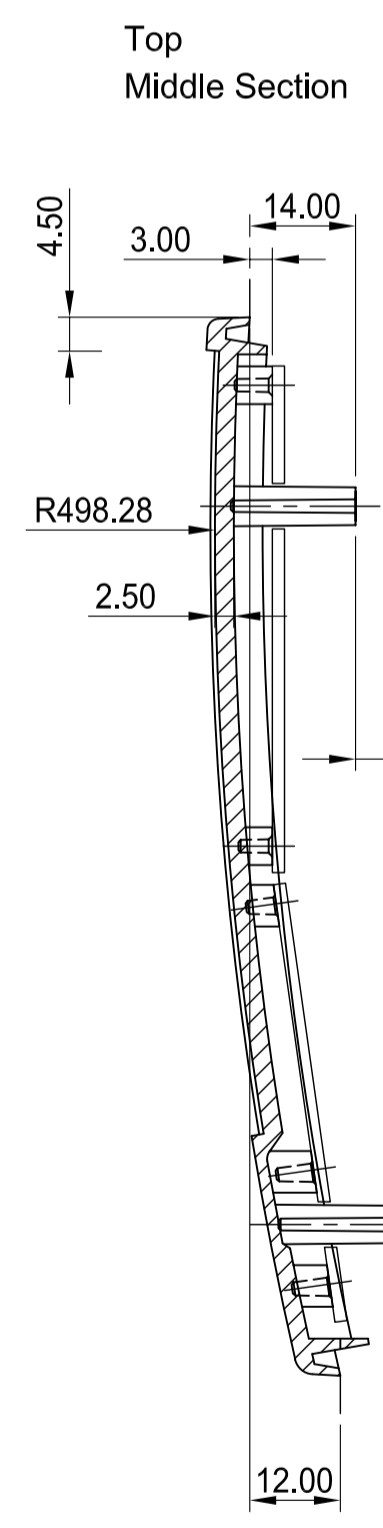
Section with the cable bush Versions III-V



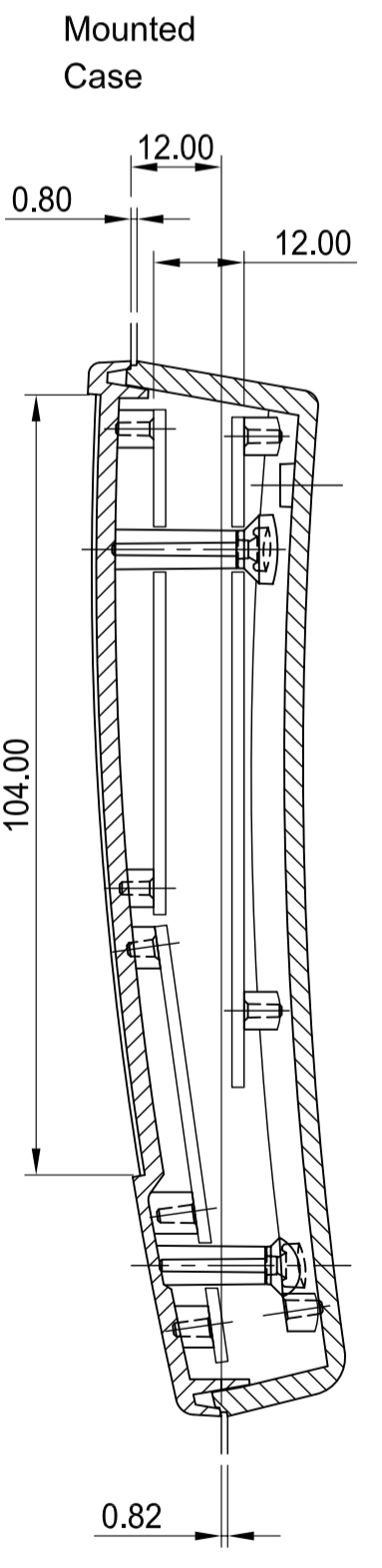
Version with premolded cutout for the cable bush
Real View at 8°



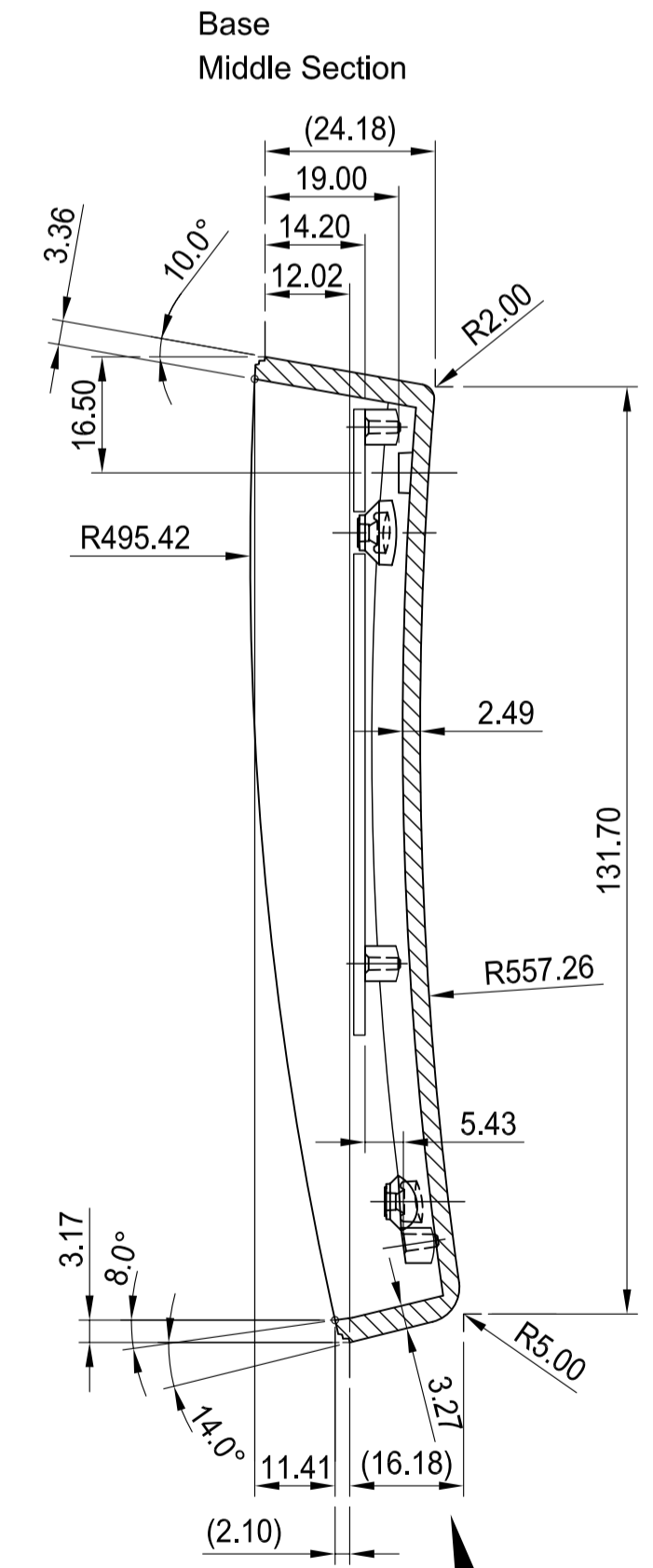
Top Inside View



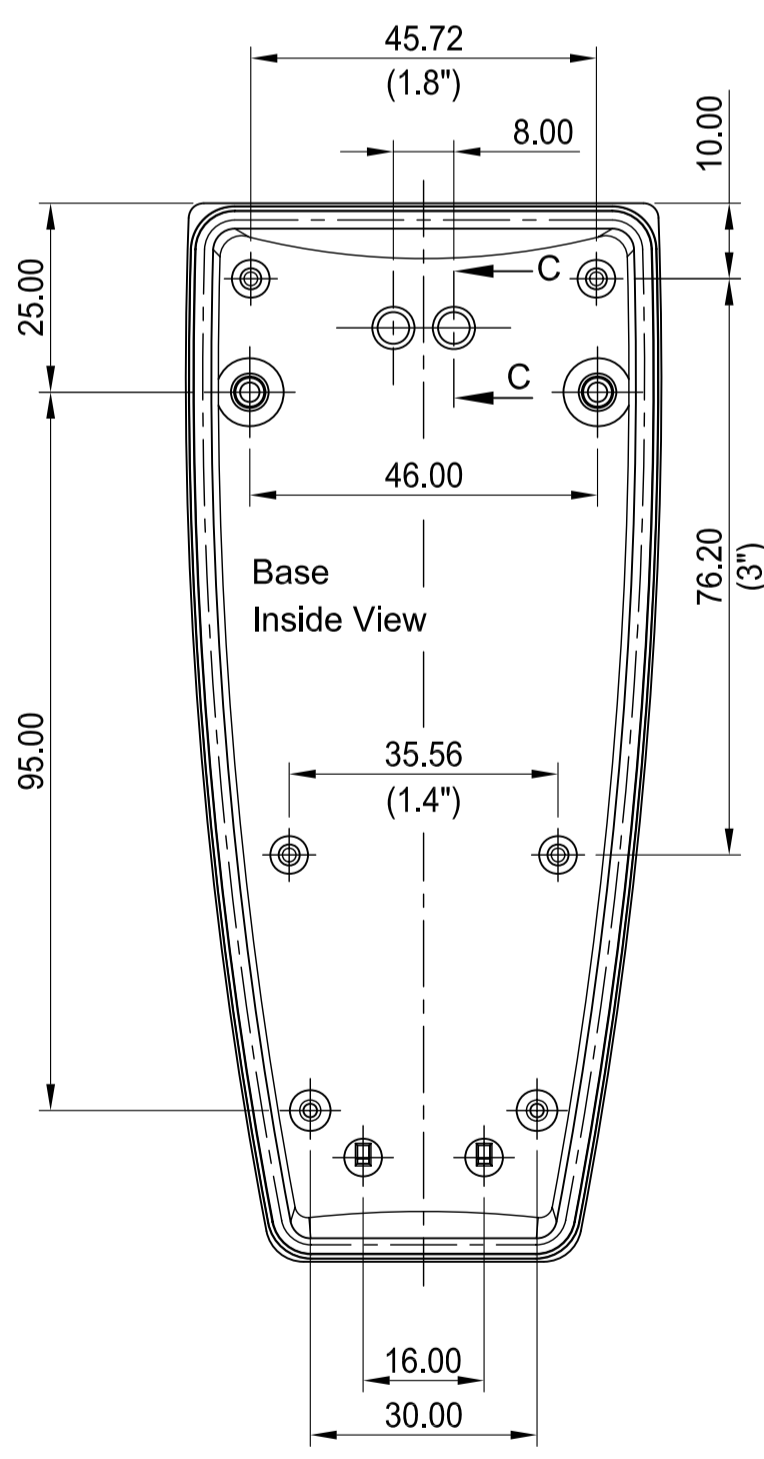
Top Middle Section



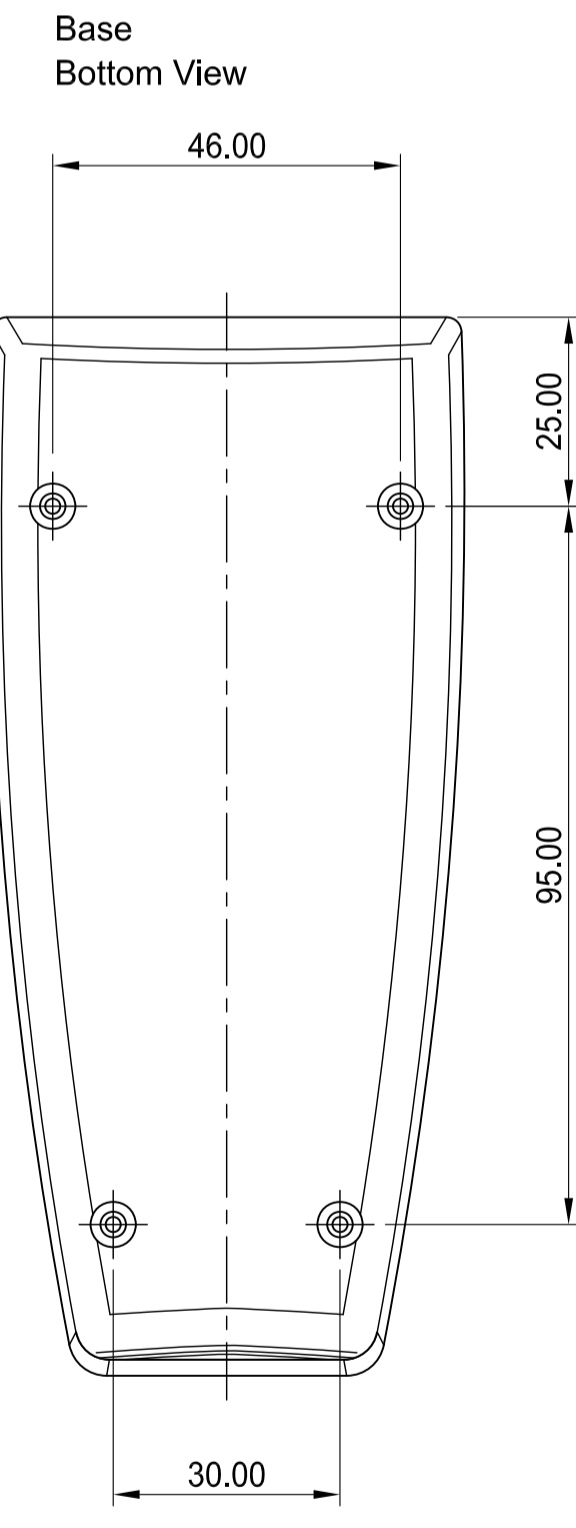
Mounted Case



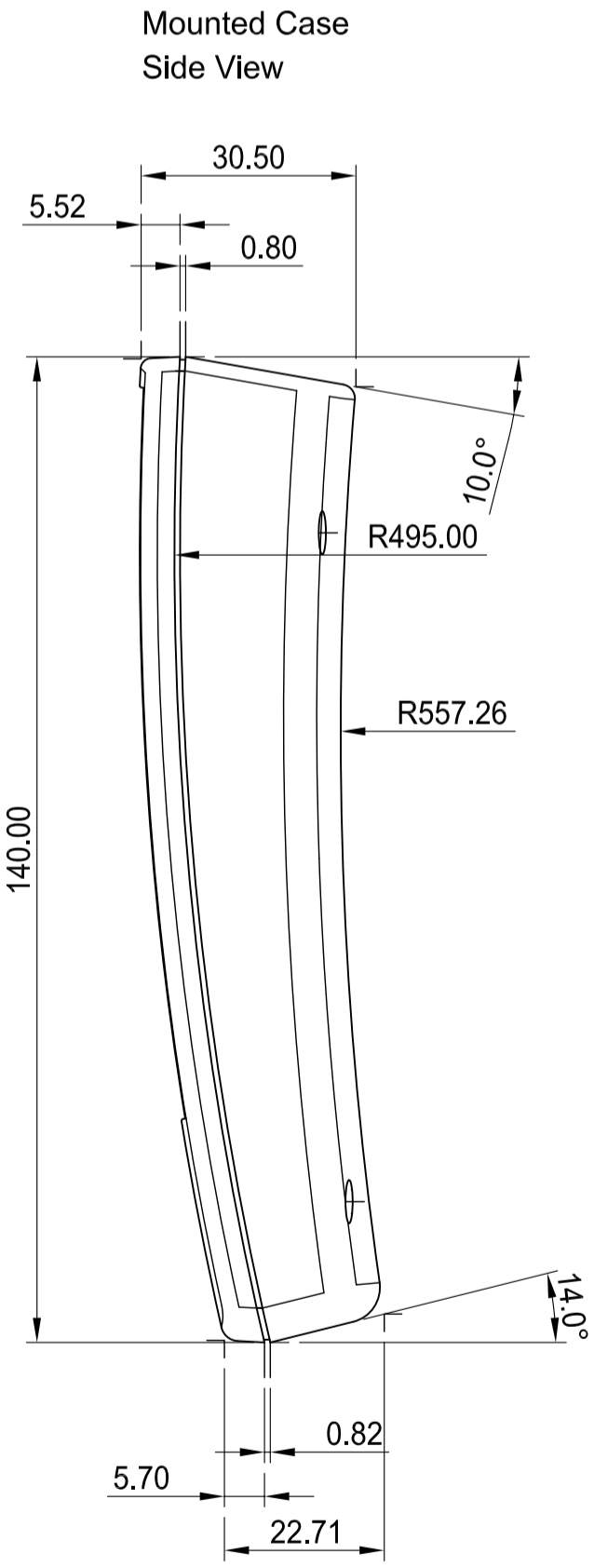
Base Middle Section



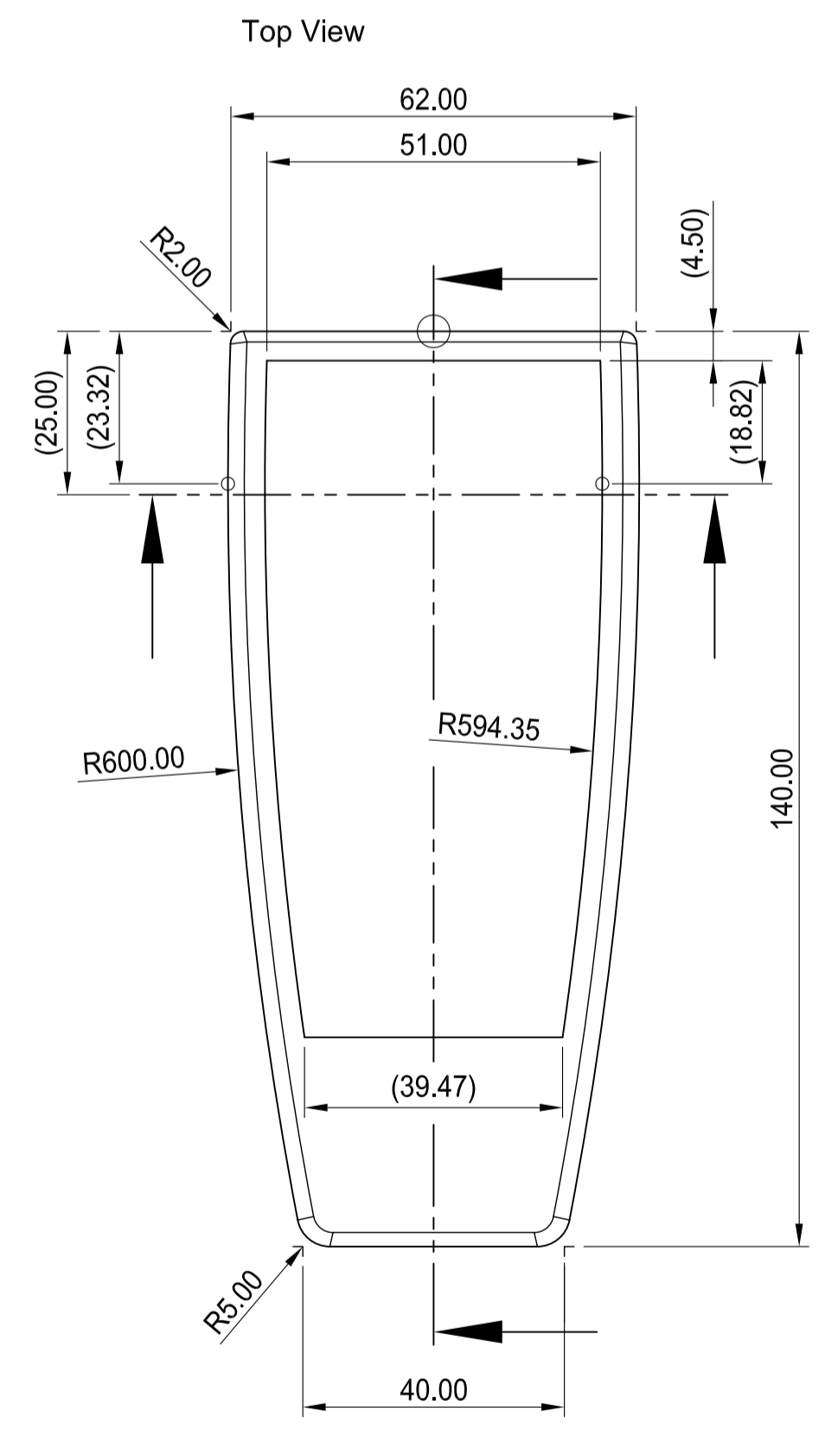
Base Inside View



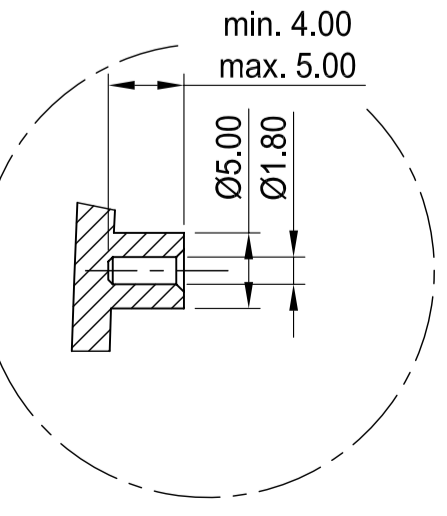
Base Bottom View



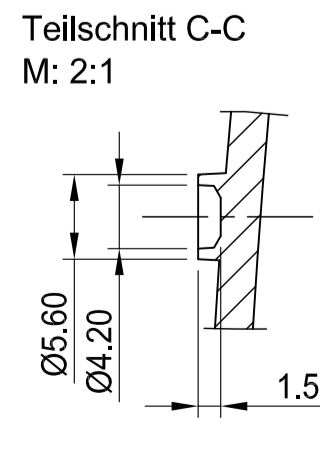
Mounted Case Side View



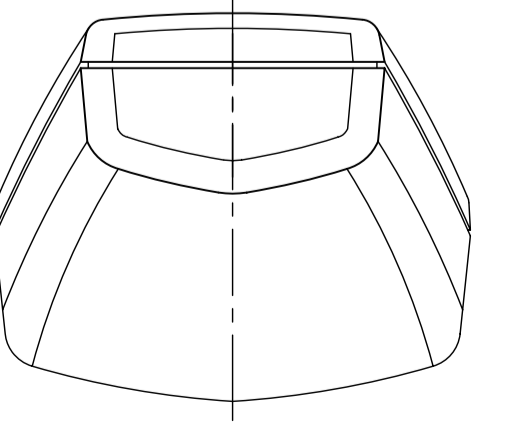
Top View



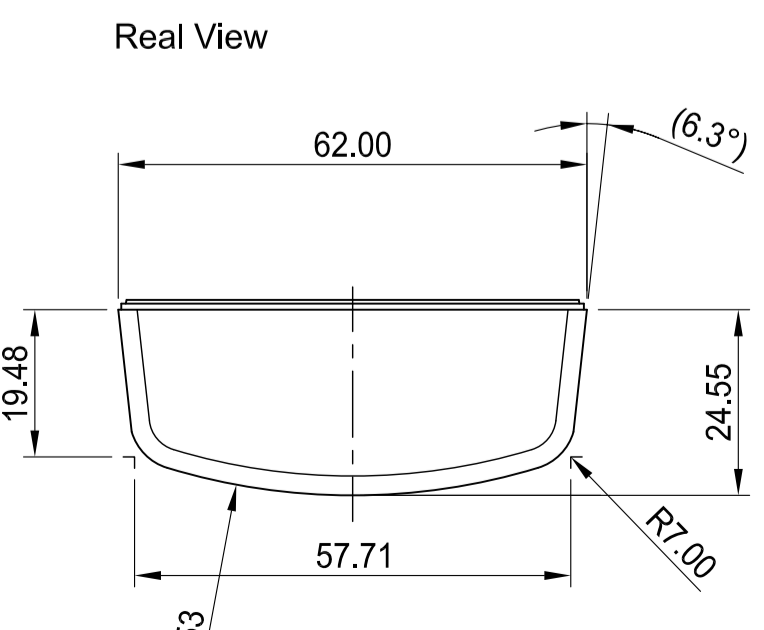
Suitable Screws:
Ø 2.2 x 5 selftapping,
alternatively
Ø 2.2 x 4.5 acc. to DIN 7981



Teilschnitt C-C
M: 2:1
Ø 4.1 by drilling or milling



Real View at 14° to the Rear of the Case



Real View

If there is a membrane Keyboard forseen, we recommend to take the real dimensions of the user area from an actual sample.

Z (PZ1)

Informationskopie wird nicht aktualisiert	Copy for Information will not be updated	Bearb. am: 18.03.99 Entst. am: Hasselb	Material:	Toleranz:	
Freigabe:	Farbe:	Zeichnungsart: KUNDE			
<small>Technische Änderungen vorbehalten. Irrtümer und Druckfehler begründen keinen Anspruch auf Schadensersatz. Wichtige Einbaumaße bitte direkt mit dem aktuellen Produkt abstimmen. Subject to technical modification without prior notice. Typographical and other errors do not justify any claim for damages. All dimensions should be verified using an actual modified part. Sous réserve de modifications techniques. Toute erreur ou faute d'impression ne justifie aucune demande d'indemnisation. Nous priions les clients de vérifier les dimensions des composants avec les boîtiers avant le montage.</small>		Rev. Index: 9 Stand: 19.07.10	SMART-CASE L Vers. II - V without Batt-Comp. A9067***		Maßstab: 1:1
					Bearbeiter: Hasselb Dateiname: 00004127