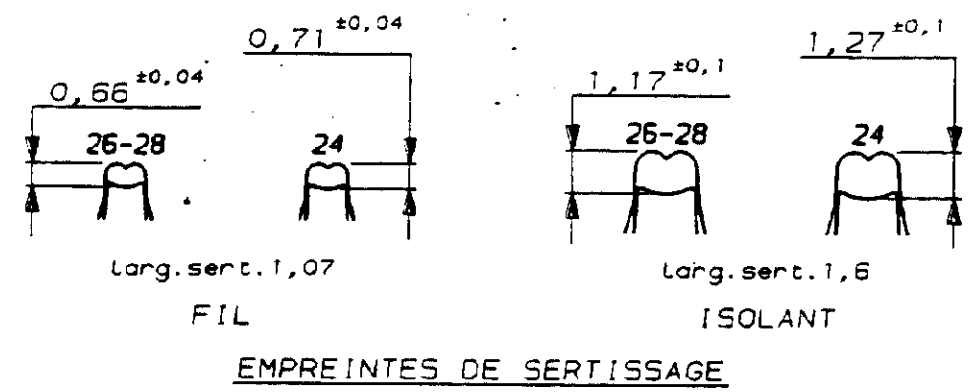
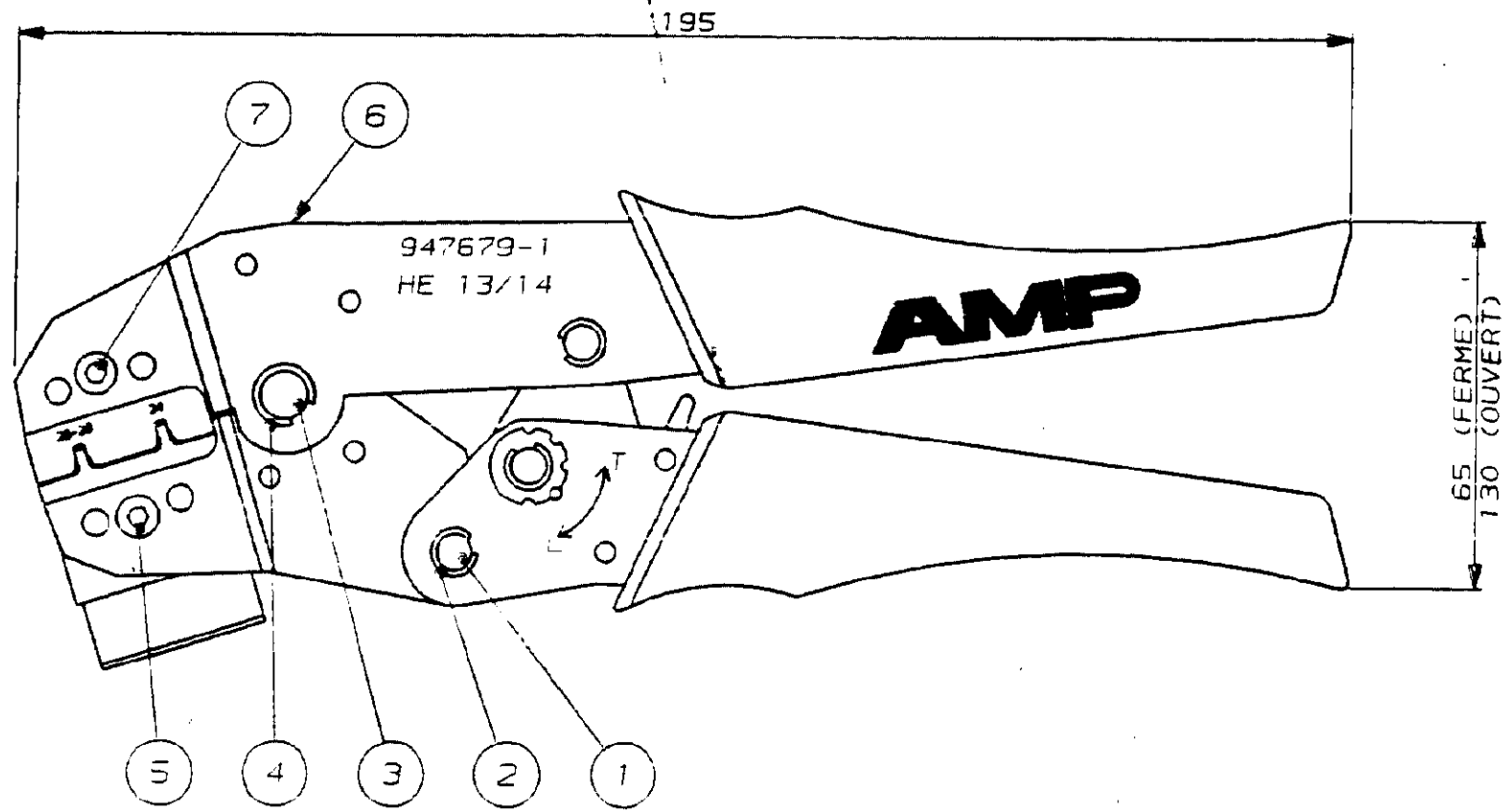


N° C947679 A3

947679-1 COMME INDIQUE

NOTICE D'UTILISATION : IS 15876



2-949497-1	VIS		7
949497-2	RESSORT		5
2-949497-2	VIS		5
949497-6	CIRCLIP		4
949497-7	AXE		3
999497-4	CIRCLIP		2
949497-8	AXE		1
NUMERO	DESCRIPTION	OBSERVATIONS	REP.

-	-	-	-	©19--BY AMP INCORPORATED ALL RIGHTS RESERVED. AMP PRODUCTS COVERED BY PATENTS AND/OR PATENTS PENDING		DESSIN CLIENT UNIQUEMENT POUR REFERENCES	
-	-	-	-	DESSINE LE 23/04/91	MATIERE	AMP AMP DE FRANCE 95301 PONTOISE	
-	-	-	-	PAR R.PETIT	FINITION	CLASSE	
-	-	-	-	VERIFIE LE	-	TYPE HE 13/14 COSI	
-	-	-	-	PAR	DIMENS. FIL ISOLANT 0,08 α 0,2mm² 1 α 1,5mm	TOLERANCES SAUF INDICATION ± 0,3 ± 5°	
-	-	-	-	PLAN FAIT EN CAO	ECHELLE 1	LOC F B	N° C947679
0	-	RP	04/91	ne pas modifier le calque		REV 0	
REV	MODIFICATIONS	DES	DATE	PINCES DE SERTISSAGE			

POIDS : 340 g  
 PRESSION SUR POIGNEES : 400 N (MAX)

DIMENSIONS IN MM. DO NOT SCALE PRINT. Dimensions en mm. Représentation non à l'échelle.

DIST 11