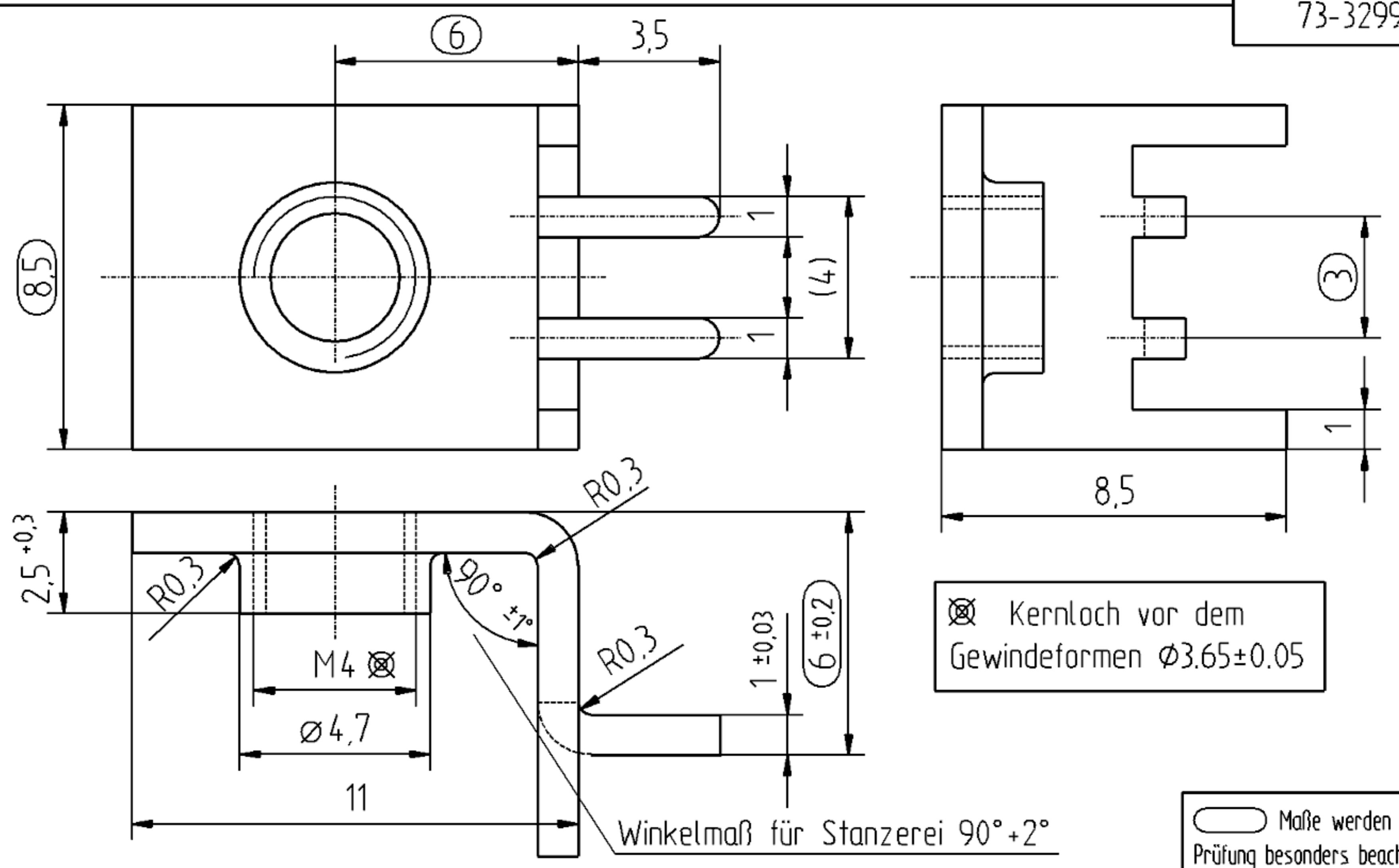



n.Z. 377633 . 1 . 60 10 01/4 "T"

A Äußere Füßchen hinzu und Maß 2.5->3.5 12.195 Völkel
 B Durchzug geä. 28.2.96 Völkel
 C Artikel -Nr. für CuZn hinzu. 7.9.99 Vö.
 D Kernloch-Ø 3.6±0.05 in 3.65±0.05 geä. 3.7.03 Wunderlich
 E Winkelmaß für Stanzerei hinzu 9.11.05 Wunderlich
 F



⊗ Kernloch vor dem Gewindeformen $\varnothing 3.65 \pm 0.05$

○ Maße werden bei der Prüfung besonders beachtet

gezeichnet	17.2.94	Völkel	Werkstoff CuZn37 F37 =73-3299-21 St2 K40 =73-3299-25	Oberfläche (dm ² /1000) 34.4	OSTERRATH GmbH & Co. KG Verbindungstechnische Präzision D-57334 BAD LAASPHE		
geprüft	9.11.05	Völkel			Freimaßtoleranz DIN ISO 2768 m		Zeichnung - Artikel Nr. 73-3299-2x
Maßstab	5:1		Befestigungselement				