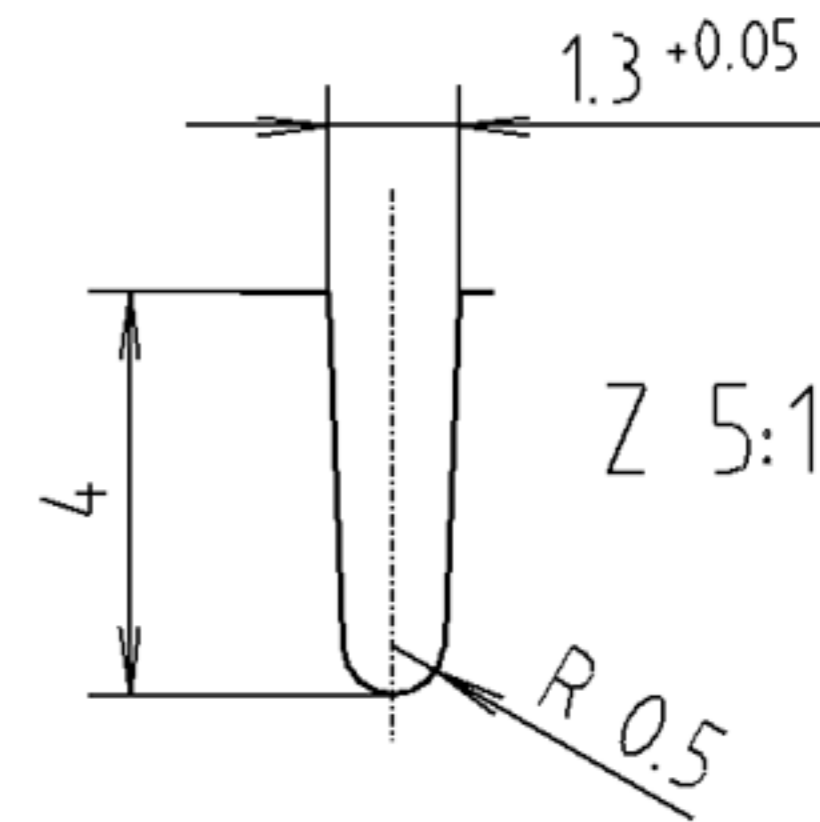
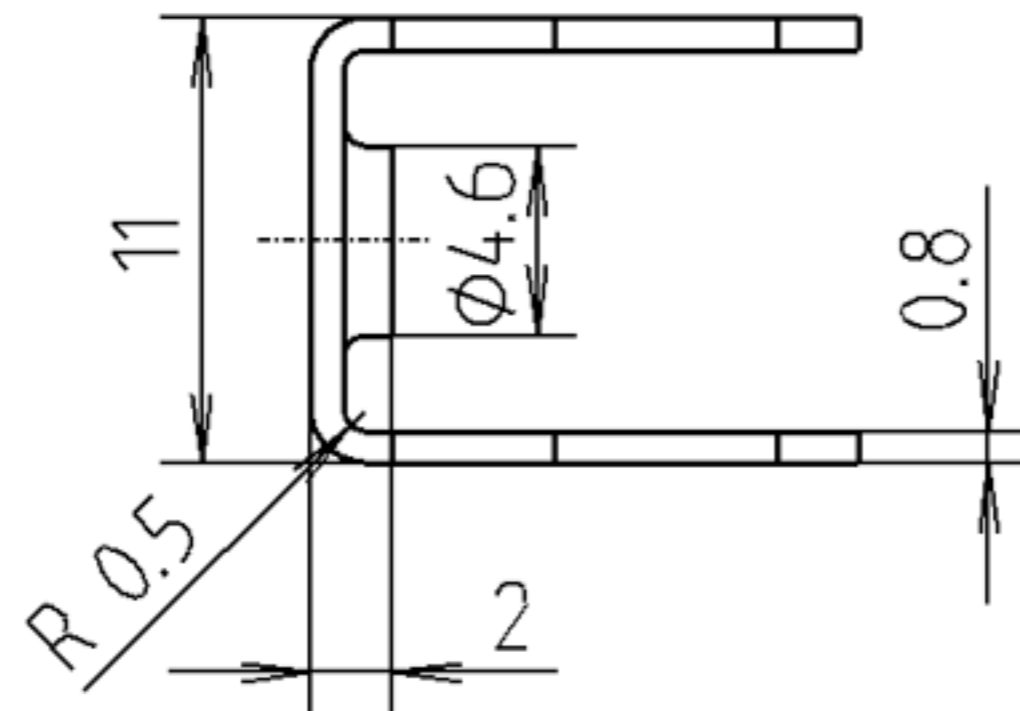



\*) Ziehen mit  
1- $\varnothing$  3.6  $\pm$  0.05



gezeichnet	22.5.90	Volland	Werkstoff CuZn37 F37	 OSTERRATH GmbH & Co.KG Verbindungstechnische Präzision D-57334 BAD LAASPHE		
geprüft	17.9.08	Völkel				
Maßstab	Benennung	Oberfläche (dm <sup>2</sup> /1000)		Allgemeintoleranz	Zeichnung - Artikel Nr.	Bl. 1/1
2:1	Löt-Schraub-Element	-		$\pm$ 0,1	61-3104-11	Index B