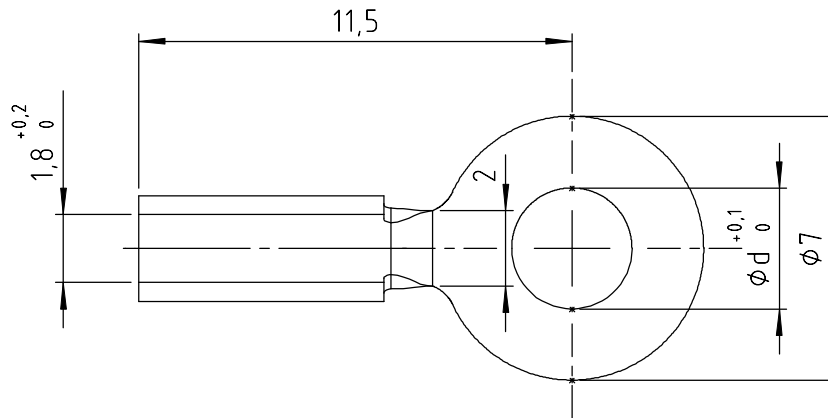
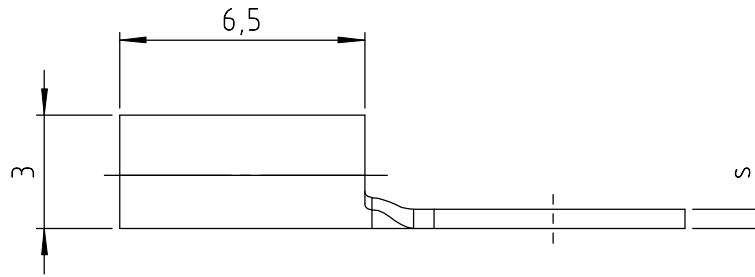


61-2760-XX



4,3	0,4	61-2760-71
3,2	0,4	61-2760-61
4,3	0,5	61-2760-31
3,7	0,5	61-2760-21
3,2	0,5	61-2760-11
d	s	Art.-Nr.

Für diese Zeichnung behalten wir uns alle Rechte vor (DIN 34)

**OSTERRATH**

GmbH & Co. KG  
 Verbindungstechnische Präzision  
 Wahlbachsmühle 3 D-57334 Bad Laasphe

	Datum	Name
gez.	26.01.2009	R. Dörr
gepr.	26.01.2009	Völkel
Werkstoff		
CuZn37		
F45		
Allgemeintoleranz		
DIN ISO 2768m		
Index	A	
BL. 1/1		

Benennung

Kabelschuh

Zeichnung - Art. Nr.

61-2760-XX

Index

A

BL. 1/1

A	neu in SWX	26.01.09 RD
Index	Änderung	Datum
		n. Z.:

Oberfläche:	18,5	dm <sup>2</sup> /1000	Gewicht:		Maßstab:	5:1
-------------	------	-----------------------	----------	--	----------	-----