

STEP-PS/ 1AC/24DC/4.2

Numer artykułu: 2868664



<http://eshop.phoenixcontact.pl/phoenix/treeViewClick.do?UID=2868664>

Zasilacz szyn nośnych 24 V DC/4,2 A, taktowany w obwodzie pierwotnym, 1-fazowy.

Dane handlowe	
Opakowanie	1 pcs.
Taryfa celna	85044081
Powrót	Strona 581 (IF-2009)

Uwagi do produktu

Zgodne z WEEE/RoHS od:
04/03/2008



<http://www.download.phoenixcontact.com>
Please note that the data given here has been taken from the online catalog. For comprehensive information and data, please refer to the user documentation. The General Terms and Conditions of Use apply to Internet downloads.

Opis artykułu

Zasilacze prądowe STEP POWER – do techniki budynków

Kompaktowe zasilacze prądowe nowej generacji STEP POWER ze względu na swoją konstrukcję przeznaczone są przede wszystkim do rodziny zasilaczy i płaskich pulpitów sterowniczych. Zasilacze dostępne są z napięciem wyjściowym 24 V DC w różnych klasach wydajnościowych oraz szerokościach 5, 12, 15 i 48 V DC. Wraz z wysoką skutecznością i niskimi stratami Stand-by osiągnięto wysoką efektywność energii.

Dane techniczne

Dane wejściowe

znamionowe napięcie wejścia	100 V AC ... 240 V AC
zakres napięcia wejściowego AC	85 V AC ... 264 V AC
zakres napięcia wejściowego DC	95 V DC ... 250 V DC
Zakres częstotliwości AC	45 Hz ... 65 Hz
Zakres częstotliwości DC	0 Hz
Pobór prądu	ok. 1,3 A (120 V AC)
	ok. 0,8 A (230 V AC)
udar przy załączaniu	< 15 A (standard)
Czas podtrz. przy zaniku zasil. sieciowego	> 20 ms (120 V AC)
	> 100 ms (230 V AC)
bezpiecznik na wejściu	4 A (zwłoczny, wewnętrzny)
Dopuszczalne zabezpieczenie wstępne	B6
	B10
	B16
zabezpieczenie	Ochrona przed przepięciami przejściowymi
układ ochronny / element konstrukcyjny	Warystor

Dane wyjściowe

napięcie wyjścia znamionowe	24 V DC \pm 1 %
zakres nastaw napięcia wyjściowego	22,5 V DC ... 29,5 V DC (> 24 V moc stała)
prąd wyjścia	4,2 A (-25 °C ... 55 °C)
	4,4 A (-25 °C ... 40 °C stałe)
	6,5 A (maksymalny prąd wyjścia)
Redukcja	od +55 °C do 70 °C: 2,5 % na stopień Kelvina
Derating	55 °C ... 70 °C 2,5 %/K
możliwość łączenia równoległego	tak, w celu redundancji i zwiększenia mocy
możliwość łączenia szeregowego	Tak
Uchyby regulacji	< 1 % (Statyczna zmiana obciążania 10 % ... 90 %)
	< 2 % (Dynamiczna zmiana obciążania 10 % ... 90 %)
	< 0,1 % (Zmiana napięcia wejściowego \pm 10 %)
tętnienie resztkowe	< 40 mV _{SS} (20 MHz)
piki łączeniowe obciążenie nominalne	< 30 mV _{SS} (20 MHz)
Maksymalna moc strat, bieg jałowy	< 0,7 W
Maksymalna moc strat, obciążenie znamionowe	13,2 W

Dane ogólne

Szerokość	90 mm
wysokość	90 mm
Głębokość	61 mm
masa	0,4 kg
sprawność	> 88 % (przy 230 V AC i wartościach znamionowych)
napięcie izolacji wejście / wyjście	4 kV AC (Próba typu) 2 kV AC (Próba wyrobu)
Stopień ochrony	Stopień ochrony IP20
klasa ochrony	II
MTBF	> 500000 h wg IEC 61709 (SN 29500)
Temperatura otoczenia (praca)	-25 °C ... 70 °C (> 55 °C, zmniejszenie obciążalności)
temperatura otoczenia (składowanie/transport)	-40 °C ... 85 °C
maks. dop. wilgotność powietrza (praca)	≤ 95 % (przy 25 °C, bez obroszenia)
pozycja zabudowy	szyna montażowa pozioma NS 35, EN 60715
Informacja montażowa	ustawiane w rzędzie: poziomo 0 cm, pionowo 3 cm
kompatybilność elektromagnetyczna	Zgodność z Dyrektywą EMC 2004/108/EWG
odporność na zakłócenia	EN 61000-6-2:2005
Dyrektywa dot. urządzeń niskiego nap.	Zgodność z dyrektywą dot. urz. niskiego nap. 2006/95/WE
normatywny osprzęt elektryczny maszyn	EN 60204
normatywne bezpieczeństwo transformatorów	IEC 61558-2-17
normatywne bezpieczeństwo elektryczne	IEC 60950/VDE 0805 (SELV)
certyfikacja stoczniowa	Germanischer Lloyd (EMC 1), ABS, NK
Normatywne wyposażenie urządzeń elektronicznych w elektroniczne środki techniczne	EN 50178/VDE 0160 (PELV)
normatywne niskie napięcie ochronne	IEC 60950 (SELV) i EN 60204 (PELV)
normatywna pewna separacja	DIN VDE 0100-410 DIN VDE 0106-1010
normatywna ochrona przez porażeniem prądem	DIN 57100-410
normatywna ochrona przed prądem niebezpiecznym dla zdrowia, wymagania podstawowe w zakresie bezpiecznej separacji w elektrycznych środkach technicznych	DIN VDE 0106-101
normatywne ograniczenie wyższych harmonicznych prądu sieci	EN 61000-3-2
certyfikat	schemat CB

świadczenia kwalifikacji UL	UL/C-UL Listed UL 508
	UL/C-UL Recognized UL 60950
	UL Listed ANSI/ISA-12.12.01 Class I, Division 2, Groups A, B, C, D

dane podłączenia wejście

Rodzaj przyłącza	Przyłącze śrubowe
minimalny przekrój przewodu sztywnego	0,2 mm ²
maksymalny przekrój przewodu sztywnego	2,5 mm ²
minimalny przekrój przewodu elastycznego	0,2 mm ²
maksymalny przekrój przewodu elastycznego	2,5 mm ²
Przekrój przewodu AWG/kcmil min	24
Przekrój przewodu AWG/kcmil max	12
Długość usuwanej izolacji	6,5 mm
Gwint śrubowy	M3

dane podłączenia wyjście

Rodzaj przyłącza	Przyłącze śrubowe
minimalny przekrój przewodu sztywnego	0,2 mm ²
maksymalny przekrój przewodu sztywnego	2,5 mm ²
minimalny przekrój przewodu elastycznego	0,2 mm ²
maksymalny przekrój przewodu elastycznego	2,5 mm ²
Przekrój przewodu AWG/kcmil min	24
Przekrój przewodu AWG/kcmil max	12
Długość usuwanej izolacji	6,5 mm

Sygnalizacja

oznaczenie wyjścia	wskaźniki stanu LED
Wskaźnik stanu	Dioda LED "DC OK", zielona
Wskazówka dot. wskaźnika stanu	$U_{OUT} > 21,5 V$: Dioda LED świeci

Certyfikaty / aprobaty



Aprobaty

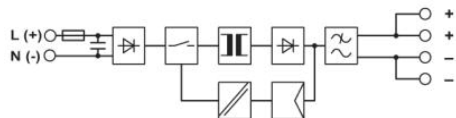
ABS, CB, CUL, CUL Listed, GL, NK, UL, UL Listed

Aprobaty Ex:

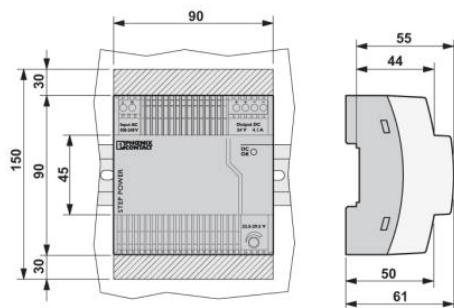
CUL-EX LIS, UL-EX LIS

Rysunki

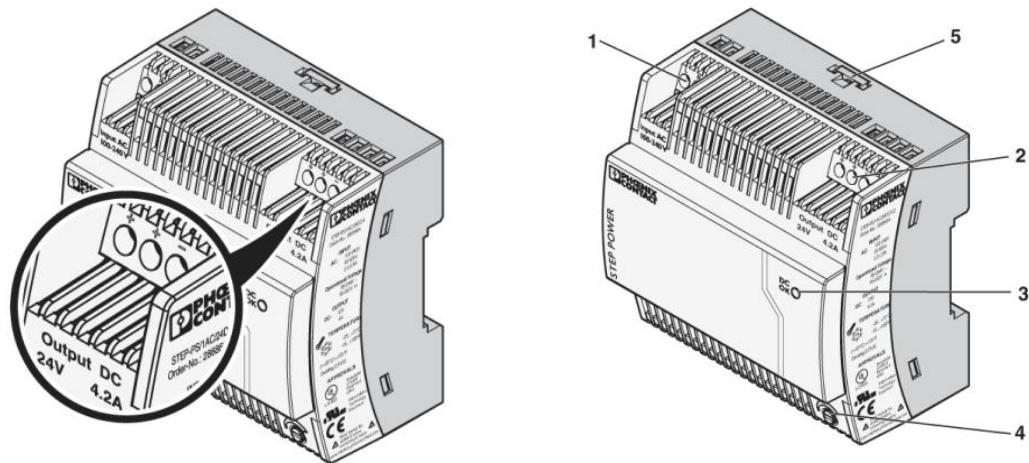
Schemat blokowy

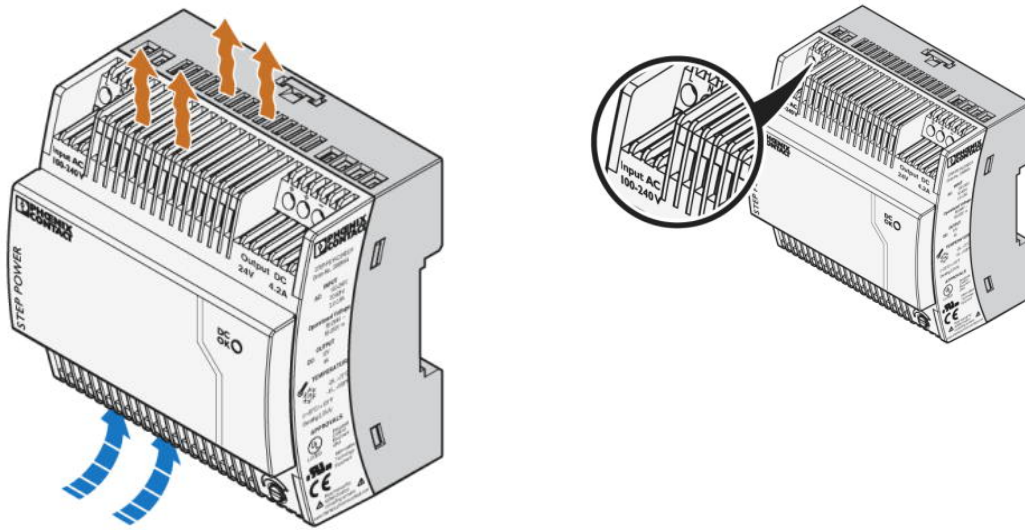


Rysunek wymiarowy



rysunek schematyczny





Adres

PHOENIX CONTACT Sp. z o.o
Długoleka ul. Wroclawska 33D
55-095 Mirków, Poland
Telefon 071/ 39 80 410
Faks 071/ 39 80 499
<http://www.phoenixcontact.pl>



© 2010 PHOENIX CONTACT
Zmiany techniczne zastrzeżone;