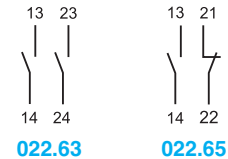
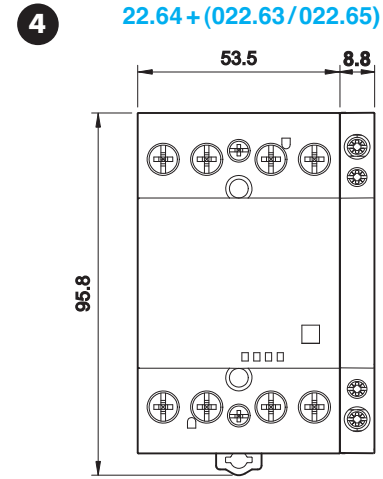
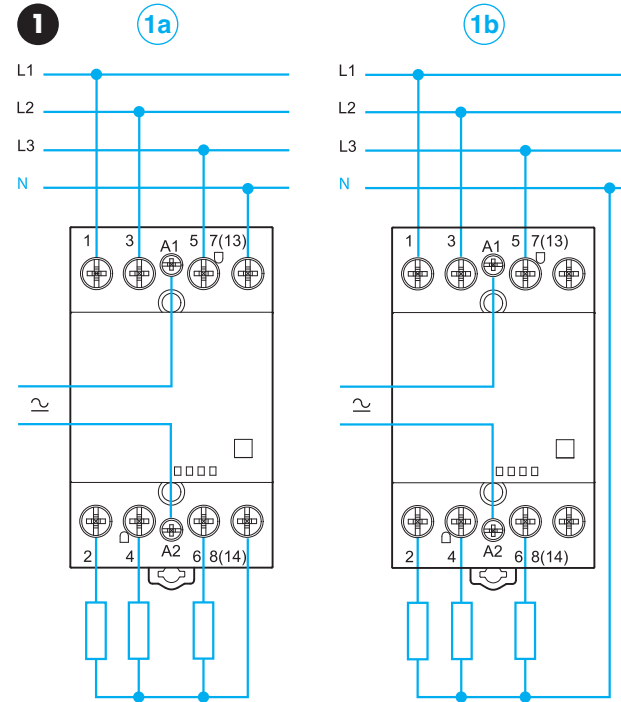
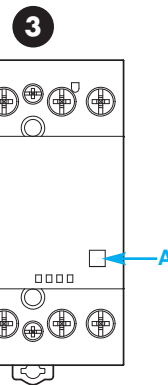
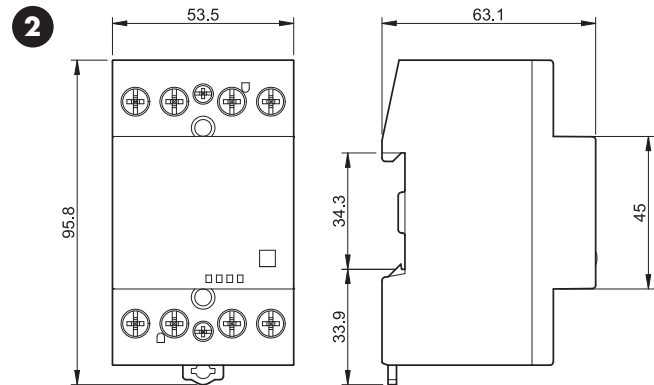




22.64.0.xxx.4x10			
	U_N [12-24-110...120 (110 V DC) - 230...240 (220 V DC)] VAC (50/60 Hz) / DC $U_{min} - U_{max}$ (0.85-1.1) U_N P 5 VA (50 Hz) / 5 W		
	 A1 1 3 5 7(13) A2 2 4 6 8(14) 4 NO (4310)	 A1 1 3 5 7 A2 2 4 6 8 3 NO + 1 NC (4710)	 A1 1 3 5 7 A2 2 4 6 8 2 NO + 2 NC (4610)
	63 A 440 VAC (EN 61095: 2009 - EN 60947-4-1: 2009)		
	AC1/AC-7a (400 V) 24000 VA	5000 W	
	AC3/AC-7b (400 V) 30 A	2000 W	
	DC1 (30/110/220) V (63/4/1.2) A	CFL 1500 W	
	(M) 3~ (400-440 VAC) 15 kW		
	(-5...+55)°C		
	IP20		



	022.63	2 NO (DPST-NO)
	022.65	1 NO (SPST-NO) + 1 NC (SPST-NC)
	AC1	6 A
	AC15 (230 VAC)	700 VA



22.64 CONTACTOARE MODULARE 63 A

În conformitate cu EN 61095: 2009 și EN 60947-4-1: 2009.

- 1 SCHEMA DE CONEXIUNE**
1a Comutația fazelor și a neutrului
1b Numai comutația fazelor

2 SCHIȚA TEHNICĂ

3 VEDERE DIN FAȚĂ

A = Indicator mecanic

4 ACCESORII

Contacte auxiliare disponibile în format modular 022.63/022.65, care „se assemblează rapid” cu contactorul principal.

ALTE DATE

- Temperatura ambiantă maximă cu 3 contactoare adiacente este de +40°C, atunci când sunt instalate mai mult de 3 contactoare, este necesară o distanță în aer de 9 mm între acestea.
- Cu 2 contactoare adiacente temperatura ambiantă maximă este de +55°C, atunci când sunt instalate mai mult de 2 contactoare, este necesară o distanță în aer de 9 mm între acestea.
- Timpul de anclanșare/declanșare: (20/45) ms.