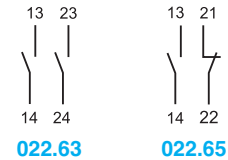
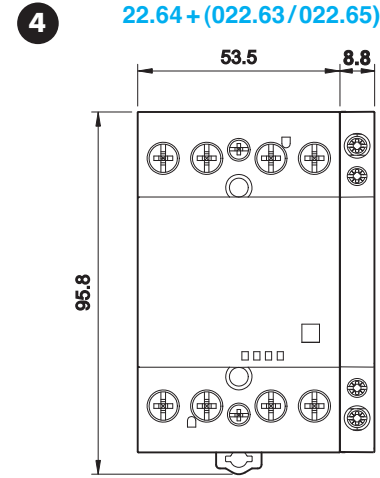
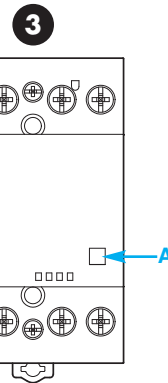
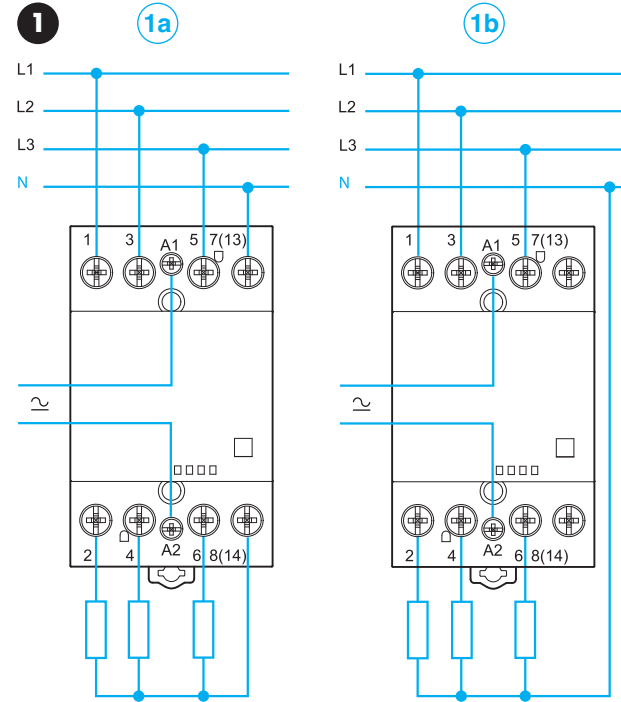
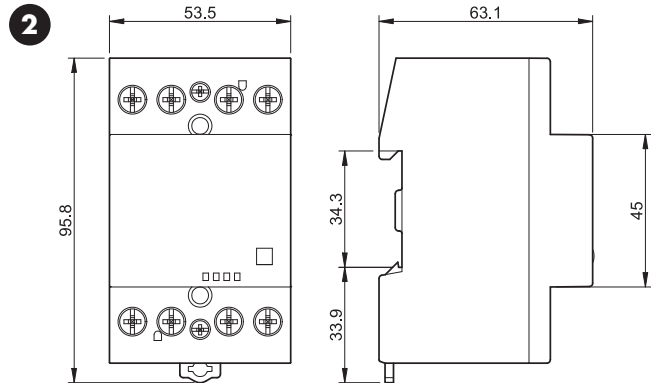




22.64.0.xxx.4x10			
	U_N [12-24-110...120 (110 V DC) - 230...240 (220 V DC)] VAC (50/60 Hz) / DC $U_{min} - U_{max}$ (0.85-1.1) U_N P 5 VA (50 Hz) / 5 W		
	 A1 1 3 5 7(13) A2 2 4 6 8(14) 4 NO (4310)	 A1 1 3 5 7 A2 2 4 6 8 3 NO + 1 NC (4710)	 A1 1 3 5 7 A2 2 4 6 8 2 NO + 2 NC (4610)
	63 A 440 VAC (EN 61095: 2009 - EN 60947-4-1: 2009)		
	AC1/AC-7a (400 V) 24000 VA	5000 W	
	AC3/AC-7b (400 V) 30 A	2000 W	
	DC1 (30/110/220) V (63/4/1.2) A	CFL 1500 W	
	(M 3~) (400-440 VAC) 15 kW		
	(-5...+55)°C		
	IP20		



022.63	2 NO (DPST-NO)
022.65	1 NO (SPST-NO) + 1 NC (SPST-NC)
	AC1 6 A AC15 (230 VAC) 700 VA

22.64 INSTALLÁCIÓS MÁGNEKAPCSOLÓK 63 A

Megfelelnek az EN 61095: 2009 és az EN 60947-4-1: 2009 szabványoknak.

1 SZERELÉSI PÉLDÁK

1a A 3 fázis és az N kapcsolása

1b A 3 fázis kapcsolása

2 MÉRETRAJZOK / A CSATLAKOZÁSOK HELYZETEI

3 HOMLOKKÉPI NÉZET

A = Mechanikus állapotjelzés

4 SEGÉDÉRINTKEZŐK

A 022.63/022.65 típusú segédérintkezőket gyorsan és egyszerűen lehet oldalról az installációs mágneskapcsolókhoz rögzíteni.

FIGYELEM

- A megengedett környezeti hőmérséklet 3 közvetlenül egymás mellé szerelt mágneskapcsolónál max. +40°C lehet; ha 3-nál többet szerelnek egymás mellé, akkor a hármas csoportok között 9 mm távolságot kell tartani.
- Ha 2 mágneskapcsolót szerelnek közvetlenül egymás mellé, akkor a megengedett környezeti hőmérséklet max. +55°C lehet; ha 2-nél többet szerelnek egymás mellé, akkor a kettes csoportok között 9 mm távolságot kell tartani.
- Meghúzási/elejtési idő (20/45) ms.