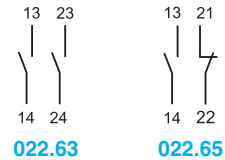
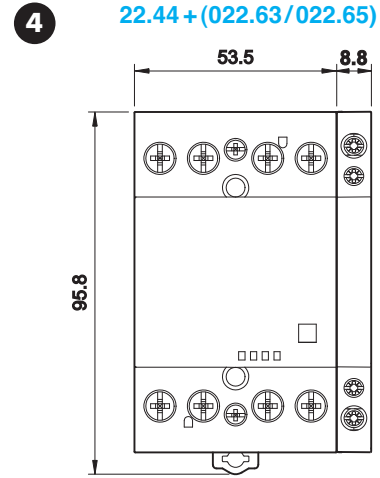
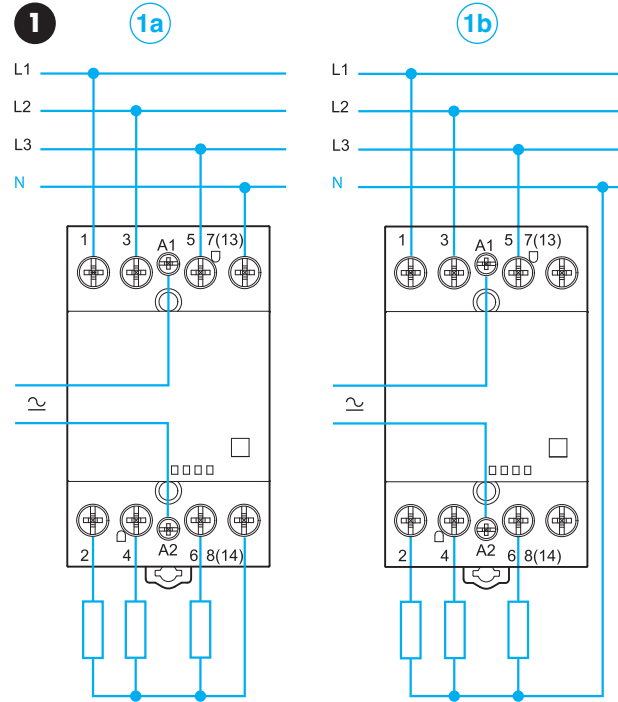
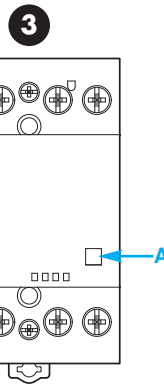
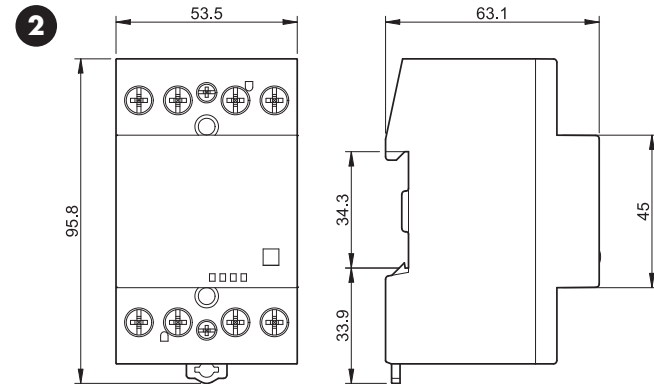




22.44.0.xxx.4x10			
	U_N [12-24-110...120 (110 V DC) - 230...240 (220 V DC)] V AC (50/60Hz)/DC $U_{min} - U_{max}$ (0.85-1.1) U_N P 5 VA (50Hz)/5 W		
	 A1 1 3 5 7 A2 2 4 6 8 4 NO (4310)	 A1 1 3 5 7 A2 2 4 6 8 3 NO + 1 NC (4710)	 A1 1 3 5 7 A2 2 4 6 8 2 NO + 2 NC (4610)
	40 A 440 V AC (EN 61095: 2009 - EN 60947-4-1: 2009)		
	AC1/AC-7a (400V) 16000 VA		4000 W
	AC3/AC-7b (400V) 22 A		1500 W
	DC1 (30/110/220)V (40/4/1.2) A		1000 W
	(M) (400 - 440 V AC) 11 kW		
	(-5...+55)°C		
	IP20		



022.63	2 NO (DPST-NO)
022.65	1 NO (SPST-NO) + 1 NC (SPST-NC)
	AC1 6 A AC15 (230 V AC) 700 VA



22.44 INSTALLATIONSSCHÜTZE 40 A

Entsprechen der EN 61095:2009 und der EN 60947-4-1:2009.

1 ANSCHLUSSBEISPIELE

1a - 3 Phasen und N geschaltet

1b - 3 Phasen geschaltet

2 ABMESSUNGEN

3 FRONTANSICHT

A = Mechanische Anzeige

4 ZUBEHÖR

Die Hilfsschalter 022.63/022.65 sind durch schnelle und einfache "Schnelle Montage" an den Installationsschützen zu befestigen.

ANWENDUNGSHINWEIS

- Die zulässige Umgebungstemperatur bei 3 nebeneinander montierten Installationsschützen beträgt max. +40°C; sind mehr als 3 Schütze nebeneinander montiert, ist ein Montageabstand von 9 mm einzuhalten.
- Bei 2 nebeneinander montierten Installationsschützen beträgt die zulässige Umgebungstemperatur max. +55°C; sind mehr als 2 Schütze nebeneinander montiert, ist ein Montageabstand von 9 mm einzuhalten.
- Ansprech- / Rückfallzeit (20/45)ms.