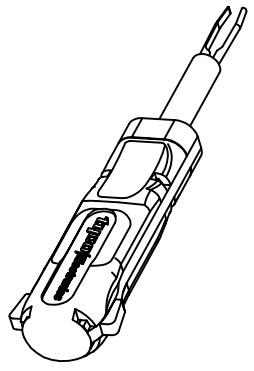
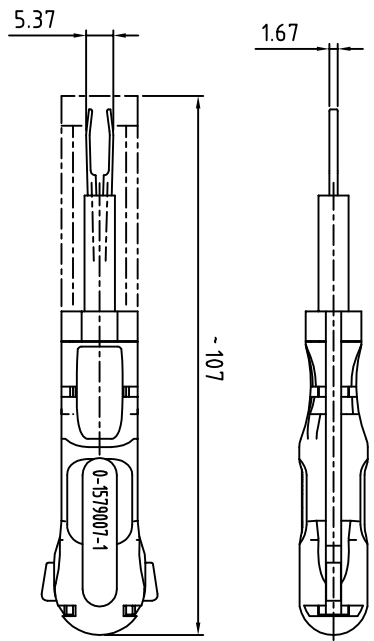
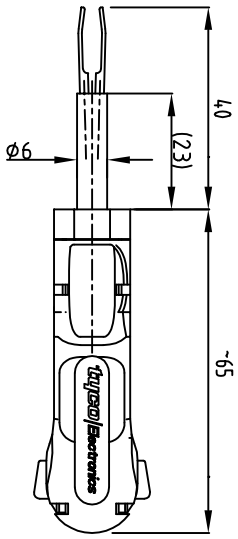


THIS DRAWING IS A CONTROLLED DOCUMENT FOR AMP INCORPORATED. IT IS SUBJECT TO CHANGE AND THE CONTROLLING ENGINEERING ORGANIZATION SHOULD BE CONTACTED FOR THE LATEST REVISION.

DIESES ZEICHNUNGSDOKUMENT WIRD DURCH AMP INCORPORATED KONTROLLIERT. AENDERUNGEN, DIE DEM TECHNISCHEN FORTSCHRITT DIENEN, SIND VORBEHALTEN. DEN JEWEILS LETZTUELTIGEN AENDERUNGSSTAND ERFAHREN SIE AUF ANFRAGE.

THIS INFORMATION IS CONFIDENTIAL AND IS DISCLOSED TO YOU ON THE CONDITION THAT NO FURTHER DISCLOSURE IS MADE BY YOU TO OTHERS WITHOUT THE WRITTEN AUTHORIZATION FROM AMP INCORPORATED. - 63825 LAMEN



APPLICATION RANGE / Anwendungsbereich :

- CONTACT JPT: 144431-1, 144431-3, 6-144431-1, 144432-1, 144432-2, 144432-3
- HOUSING JPT: 185402, 185403
- CONTACT MCP 2.8: 968880, 968849, 969851, 968855, 968857, 968859, 967701, 967702, 967703, 967541, 967542, 967543
- HOUSING MCP 2.8: 1394682

FREIWASSLERANZUGEN NACH DIN 7168 (WERTE IN MM)										
1) ANZEICHEN VON DIN 7168 2) LANGE DES KORPERN SONNENWINKELS										
RECHNUNG	UBER	0,5	3	6	30	180	400	1000	1500	2000
RECHNUNG	UNTEN	0,5	3	6	30	180	400	1000	1500	2000
RECHNUNG	MITTEL	0,5	3	6	30	180	400	1000	1500	2000
RECHNUNG	MITTEL	0,5	3	6	30	180	400	1000	1500	2000
RECHNUNG	MITTEL	0,5	3	6	30	180	400	1000	1500	2000
RECHNUNG	MITTEL	0,5	3	6	30	180	400	1000	1500	2000
RECHNUNG	MITTEL	0,5	3	6	30	180	400	1000	1500	2000
RECHNUNG	MITTEL	0,5	3	6	30	180	400	1000	1500	2000
RECHNUNG	MITTEL	0,5	3	6	30	180	400	1000	1500	2000
RECHNUNG	MITTEL	0,5	3	6	30	180	400	1000	1500	2000

GENERAL TOLERANCES ACC. TO DIN 7168 (VALUES IN MM)	1) ANZEICHEN VON DIN 7168	2) LANGE DES KORPERN SONNENWINKELS
FEIN	0,5	3
M	3	6
N	6	30
VS	30	180
VM	180	400
VF	400	1000
VG	1000	1500
VH	1500	2000

FINISH	
DIMENSION	mm
TOLERANCES UNLESS SPECIFIED	h 18S 2768 - mH - E
RA	DIN 15000 - 140
PLC	3

DIMENSIONS	
NAME	S. Sanst ag
DATE	24.11.2008
SCALE	1:1
STYL	A3
PROJ. NO.	C-1579007-1
SHEET	1 OF 1
REV	A1

AMP 3306-7 REV 237E95 8 7 6 5 4 3 2 1