

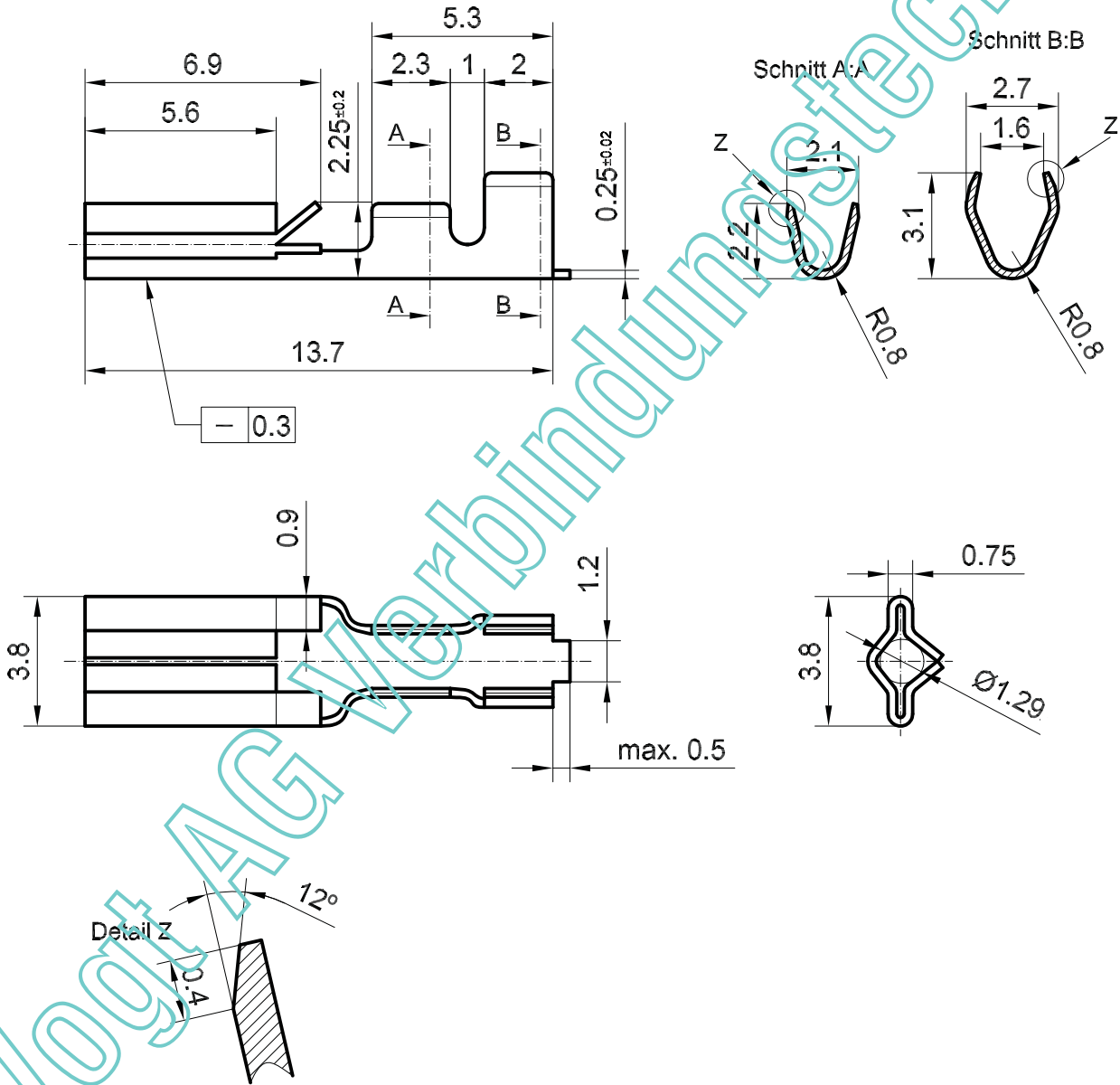
Freigabe für Fabrikation

Vis.: bü Dat.: 18.04.2011

Kopie an:

Vogt Art.-Nr.

1361.60



Zul. Abweichungen untolerierter Masse nach DIN ISO 2768-m

		CuZn37	blank			
Stück	Gegenstand	Material	Oberfläche			
Faltstecker			Ma&stab	CAD	Datum	Visum
			5 : 1	gez.	18.01.09	Vogt
				gepr.	19.01.09	bü
Vogt AG Verbindungstechnik			1361		A	