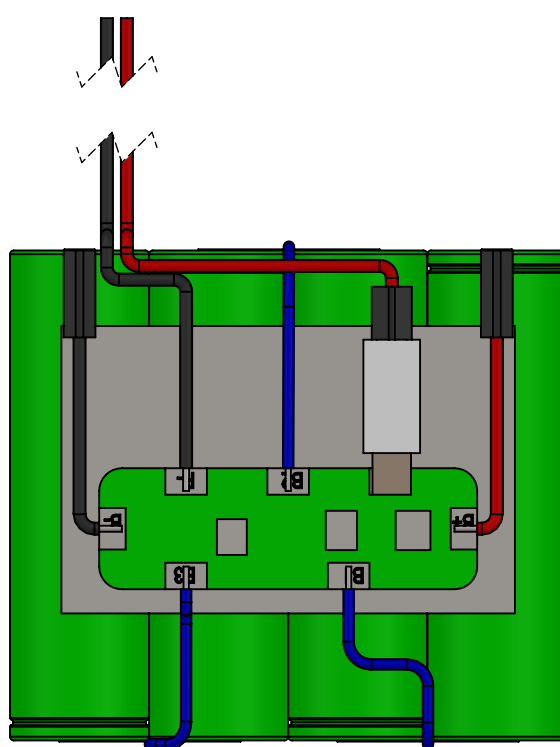
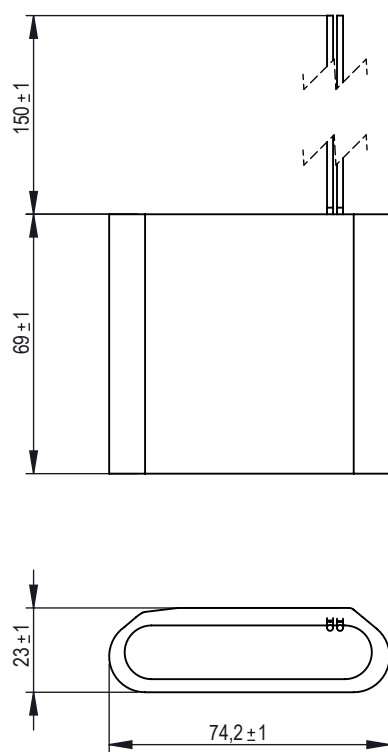
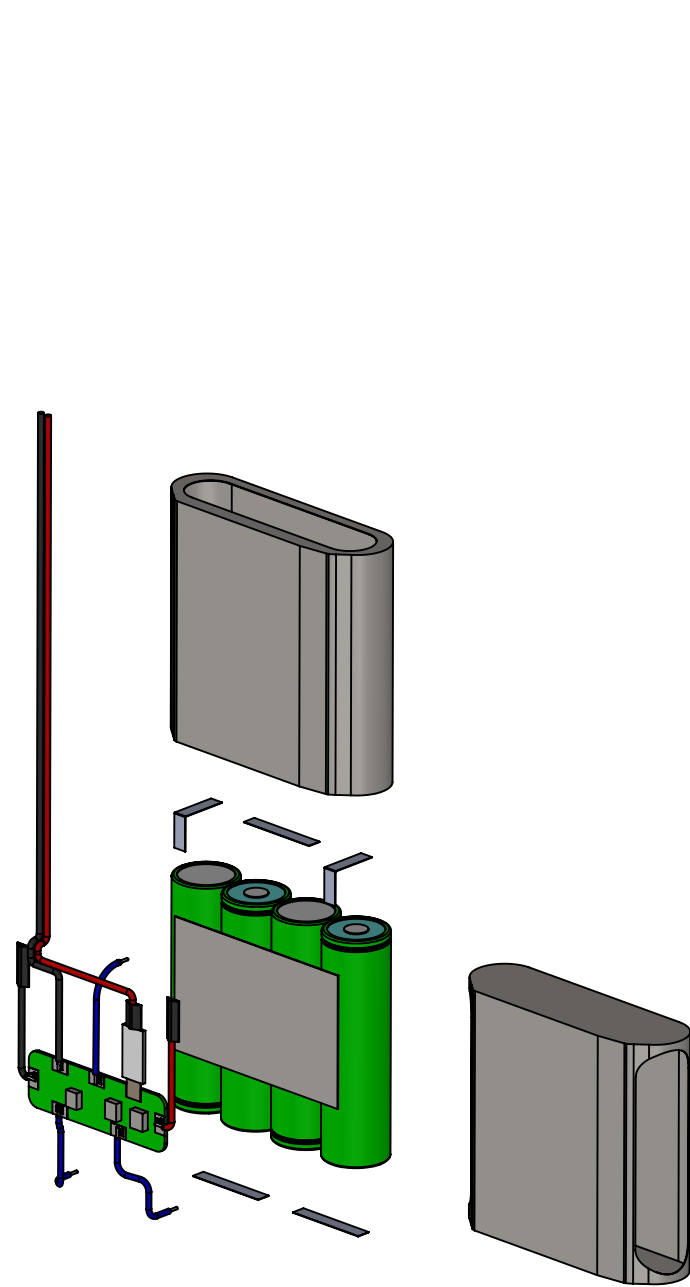
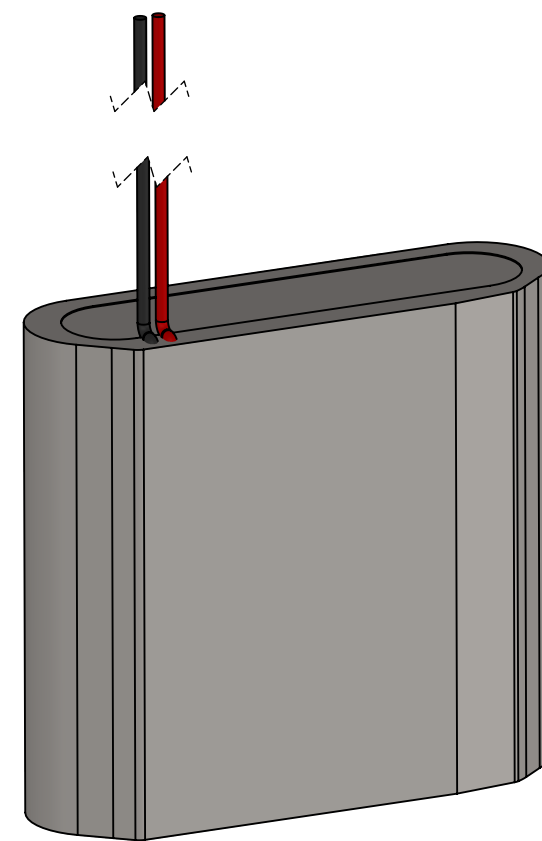


Specifications/Specyfikacja wyrobu			Specifications/Specyfikacja wyrobu			Specifications/Specyfikacja wyrobu			Specifications/Specyfikacja wyrobu			Specifications/Specyfikacja wyrobu			Specifications/Specyfikacja wyrobu			Specifications/Specyfikacja wyrobu		
Docum. number/ Nr rysunku: 1138.00.00.1A - 4S1P ICR18650-26H			Docum. number/ Nr rysunku: 1138.00.00.1A - 4S1P NCR18650B			Docum. number/ Nr rysunku: 1138.00.00.3A - 4S1P UR18650RX			Docum. number/ Nr rysunku: 1138.00.00.4A - 4S1P NCR18650PF			Docum. number/ Nr rysunku: 1138.00.00.5A - 4S1P ICR18650-22F			Docum. number/ Nr rysunku: 1138.00.00.6B - 4S1P ICR18650MF1			Docum. number/ Nr rysunku: 1138.00.00.7A - 4S1P UR18650AA		
Nominal voltage/ Napięcie nominalne [V]	14,4		Nominal voltage/ Napięcie nominalne [V]	14,4		Nominal voltage/ Napięcie nominalne [V]	14,4		Nominal voltage/ Napięcie nominalne [V]	14,4		Nominal voltage/ Napięcie nominalne [V]	14,4		Nominal voltage/ Napięcie nominalne [V]	14,6		Nominal voltage/ Napięcie nominalne [V]	14,4	
Typical capacity/ Pojemność typowa [mAh]	2600		Typical capacity/ Pojemność typowa [mAh]	3350		Typical capacity/ Pojemność typowa [mAh]	2050		Typical capacity/ Pojemność typowa [mAh]	2900		Typical capacity/ Pojemność typowa [mAh]	2200		Typical capacity/ Pojemność typowa [mAh]	2150		Typical capacity/ Pojemność typowa [mAh]	2250	
Charging method/ Metoda ładowania	CC/CV		Charging method/ Metoda ładowania	CC/CV		Charging method/ Metoda ładowania	CC/CV		Charging method/ Metoda ładowania	CC/CV		Charging method/ Metoda ładowania	CC/CV		Charging method/ Metoda ładowania	CC/CV		Charging method/ Metoda ładowania	CC/CV	
Charging voltage/ Napięcie ładowania [V]	16,8		Charging voltage/ Napięcie ładowania [V]	16,8		Charging voltage/ Napięcie ładowania [V]	16,8		Charging voltage/ Napięcie ładowania [V]	16,8		Charging voltage/ Napięcie ładowania [V]	16,8		Charging voltage/ Napięcie ładowania [V]	16,8		Charging voltage/ Napięcie ładowania [V]	16,8	
Size/ Wymiar pakietu [mm]	According to the drawing/ w.g. Rysunku		Size/ Wymiar pakietu [mm]	According to the drawing/ w.g. Rysunku		Size/ Wymiar pakietu [mm]	According to the drawing/ w.g. Rysunku		Size/ Wymiar pakietu [mm]	According to the drawing/ w.g. Rysunku		Size/ Wymiar pakietu [mm]	According to the drawing/ w.g. Rysunku		Size/ Wymiar pakietu [mm]	According to the drawing/ w.g. Rysunku		Size/ Wymiar pakietu [mm]	According to the drawing/ w.g. Rysunku	
Weight/ Masa pakietu [g]	240		Weight/ Masa pakietu [g]	240		Weight/ Masa pakietu [g]	240		Weight/ Masa pakietu [g]	240		Weight/ Masa pakietu [g]	240		Weight/ Masa pakietu [g]	240		Weight/ Masa pakietu [g]	240	
Typical charge/ Ładowanie standardowe [mA]	1300		Typical charge/ Ładowanie standardowe [mA]	1620		Typical charge/ Ładowanie standardowe [mA]	1360		Typical charge/ Ładowanie standardowe [mA]	1350		Typical charge/ Ładowanie standardowe [mA]	1100		Typical charge/ Ładowanie standardowe [mA]	1075		Typical charge/ Ładowanie standardowe [mA]	1500	
Maximum continuous discharge current/Max. ciągły prąd rozładowania [mA]	3000		Maximum continuous discharge current/Max. ciągły prąd rozładowania [mA]	3000		Maximum continuous discharge current/Max. ciągły prąd rozładowania [mA]	3000		Maximum continuous discharge current/Max. ciągły prąd rozładowania [mA]	3000		Maximum continuous discharge current/Max. ciągły prąd rozładowania [mA]	3000		Maximum continuous discharge current/Max. ciągły prąd rozładowania [mA]	3000		Maximum continuous discharge current/Max. ciągły prąd rozładowania [mA]	3000	
Discharge cut-off voltage/ Końcowe napięcie wyładowania [V]	10		Discharge cut-off voltage/ Końcowe napięcie wyładowania [V]	10		Discharge cut-off voltage/ Końcowe napięcie wyładowania [V]	11		Discharge cut-off voltage/ Końcowe napięcie wyładowania [V]	10		Discharge cut-off voltage/ Końcowe napięcie wyładowania [V]	11		Discharge cut-off voltage/ Końcowe napięcie wyładowania [V]	11		Discharge cut-off voltage/ Końcowe napięcie wyładowania [V]	11	
Charge temperature/ Temperatura ładowania	Typical/ Standardowo 0°C do 45°C Rapid/ Szybkiego 10°C do 45°C		Charge temperature/ Temperatura ładowania	Typical/ Standardowo 0°C do 45°C Rapid/ Szybkiego 10°C do 45°C		Charge temperature/ Temperatura ładowania	Typical/ Standardowo 0°C do 45°C Rapid/ Szybkiego 10°C do 45°C		Charge temperature/ Temperatura ładowania	Typical/ Standardowo 0°C do 45°C Rapid/ Szybkiego 10°C do 45°C		Charge temperature/ Temperatura ładowania	Typical/ Standardowo 0°C do 45°C Rapid/ Szybkiego 10°C do 45°C		Charge temperature/ Temperatura ładowania	Typical/ Standardowo 0°C do 45°C Rapid/ Szybkiego 10°C do 45°C		Charge temperature/ Temperatura ładowania	Typical/ Standardowo 0°C do 45°C Rapid/ Szybkiego 10°C do 45°C	
Discharge temperature/ Temperatura rozładowania	Continuous/ Ciągłego 20°C do 60°C		Discharge temperature/ Temperatura rozładowania	Continuous/ Ciągłego 20°C do 60°C		Discharge temperature/ Temperatura rozładowania	Continuous/ Ciągłego 20°C do 60°C		Discharge temperature/ Temperatura rozładowania	Continuous/ Ciągłego 20°C do 60°C		Discharge temperature/ Temperatura rozładowania	Continuous/ Ciągłego 20°C do 60°C		Discharge temperature/ Temperatura rozładowania	Continuous/ Ciągłego 20°C do 60°C		Discharge temperature/ Temperatura rozładowania	Continuous/ Ciągłego 20°C do 60°C	
Storage temperature/ Temperatura przechowywania	Recommended/ Zalecana 20°C do 35°C		Storage temperature/ Temperatura przechowywania	Recommended/ Zalecana 20°C do 35°C		Storage temperature/ Temperatura przechowywania	Recommended/ Zalecana 20°C do 35°C		Storage temperature/ Temperatura przechowywania	Recommended/ Zalecana 20°C do 35°C		Storage temperature/ Temperatura przechowywania	Recommended/ Zalecana 20°C do 35°C		Storage temperature/ Temperatura przechowywania	Recommended/ Zalecana 20°C do 35°C		Storage temperature/ Temperatura przechowywania	Recommended/ Zalecana 20°C do 35°C	



Scale 1:1



Scale 1:1

Uwaga:  
Poniższe parametry elektryczne odnoszą się do pracy pakietu baterijnego w temperaturze 25 °C.  
Caution:  
The following electrical parameters relating to the working of battery pack at 25 °C.

Material/ Materiał:	Scale/ Skala: 1:2	Format/ Format arkusza: A3	Weight/ Masa:	Sheet/ Arkusz: 1/1	Version/ Wersja: 1
Finishing/ Wykończenie:	Date/ Data:				Revision/ Rewizja: B
Designed by/ Konstruował:					Index WT:
Checked by/ Sprawdził:					
Approved by/ Zatwierdził:					
Update/ Aktualizacja:	Update/ Data aktualizacji: 2015-08-10	Date of implementation/ Data wykonania: 2014-01-22	Product reference/ Nazwa: Battery pack 4S1P	Docum. number/ Nr rysunku: 1138.00.00	