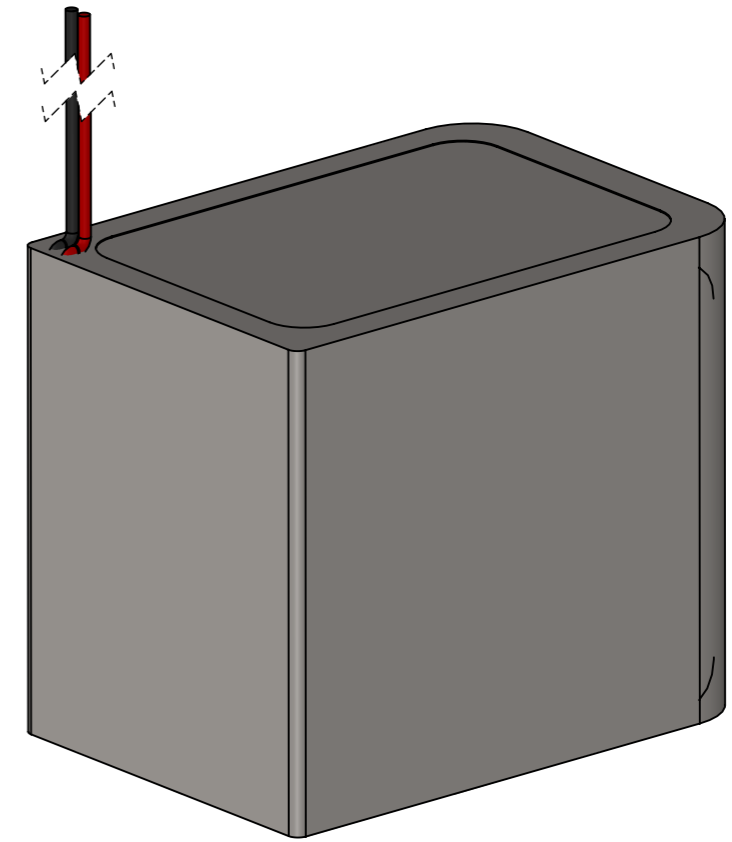
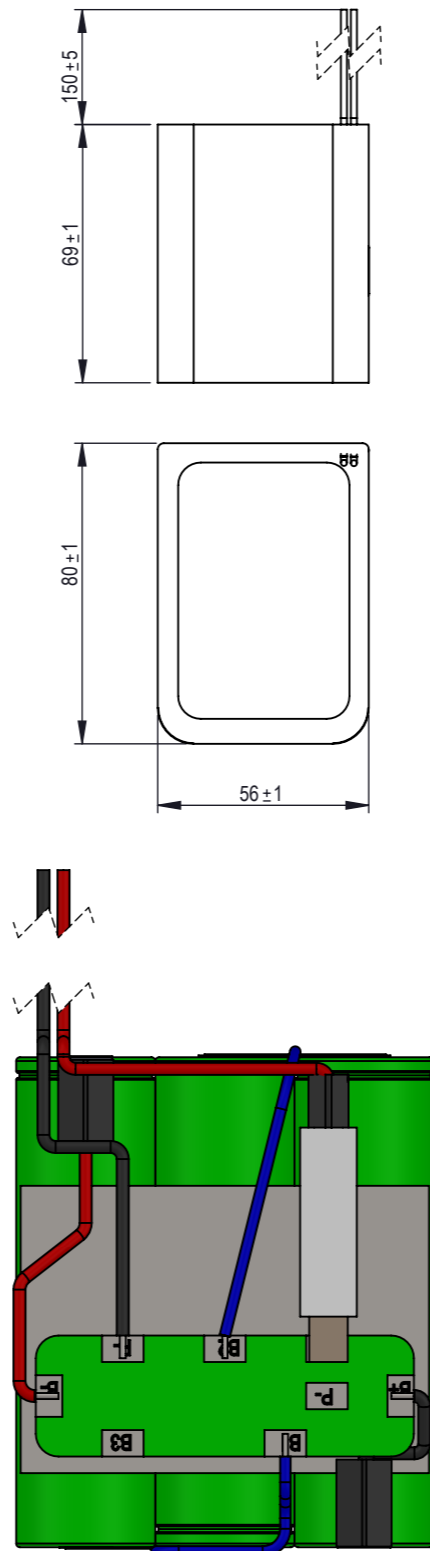
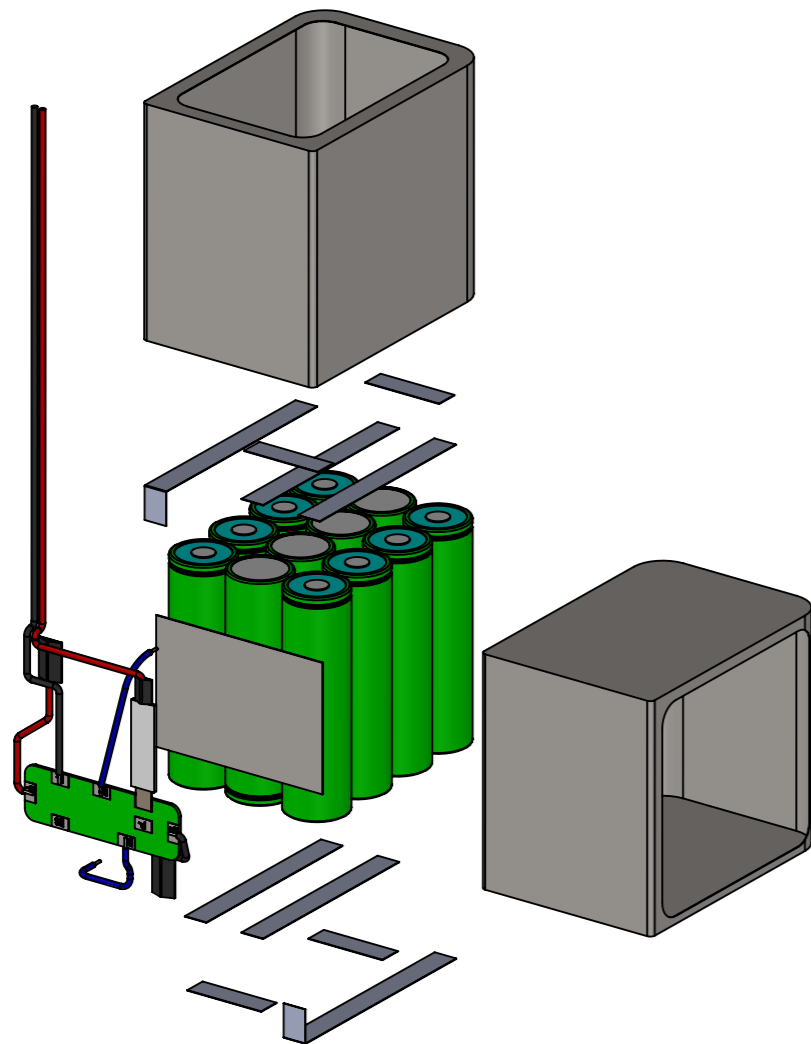


Specifications/Specyfikacja wyrobu			Specifications/Specyfikacja wyrobu			Specifications/Specyfikacja wyrobu			Specifications/Specyfikacja wyrobu			Specifications/Specyfikacja wyrobu			Specifications/Specyfikacja wyrobu					
Docum. number/ Nr rysunku: 1137.00.00.1A - 3S4P ICR18650-26H			Docum. number/ Nr rysunku: 1137.00.00.2A - 3S4P NCR18650B			Docum. number/ Nr rysunku: 1137.00.00.3A - 3S4P UR18650RX			Docum. number/ Nr rysunku: 1137.00.00.4A - 3S4P NCR18650PF			Docum. number/ Nr rysunku: 1137.00.00.5A - 3S4P ICR18650-22F			Docum. number/ Nr rysunku: 1137.00.00.6B - 3S4P ICR18650MF1			Docum. number/ Nr rysunku: 1137.00.00.7A - 3S4P UR18650AA		
Nominal voltage/ Napięcie nominalne [V]	10,8		Nominal voltage/ Napięcie nominalne [V]	10,8		Nominal voltage/ Napięcie nominalne [V]	10,8		Nominal voltage/ Napięcie nominalne [V]	10,8		Nominal voltage/ Napięcie nominalne [V]	10,95		Nominal voltage/ Napięcie nominalne [V]	10,8				
Typical capacity/ Pojemność typowa [mAh]	10400		Typical capacity/ Pojemność typowa [mAh]	13400		Typical capacity/ Pojemność typowa [mAh]	8200		Typical capacity/ Pojemność typowa [mAh]	11600		Typical capacity/ Pojemność typowa [mAh]	8800		Typical capacity/ Pojemność typowa [mAh]	9000				
Charging method/ Metoda ładowania	CC/CV		Charging method/ Metoda ładowania	CC/CV		Charging method/ Metoda ładowania	CC/CV		Charging method/ Metoda ładowania	CC/CV		Charging method/ Metoda ładowania	CC/CV		Charging method/ Metoda ładowania	CC/CV				
Charging voltage/ Napięcie ładowania [V]	12,6		Charging voltage/ Napięcie ładowania [V]	12,6		Charging voltage/ Napięcie ładowania [V]	12,6		Charging voltage/ Napięcie ładowania [V]	12,6		Charging voltage/ Napięcie ładowania [V]	12,6		Charging voltage/ Napięcie ładowania [V]	12,6				
Size/ Wymiar pakietu [mm]	According to the drawing/ w.g. Rysunku		Size/ Wymiar pakietu [mm]	According to the drawing/ w.g. Rysunku		Size/ Wymiar pakietu [mm]	According to the drawing/ w.g. Rysunku		Size/ Wymiar pakietu [mm]	According to the drawing/ w.g. Rysunku		Size/ Wymiar pakietu [mm]	According to the drawing/ w.g. Rysunku		Size/ Wymiar pakietu [mm]	According to the drawing/ w.g. Rysunku				
Weight/ Masa pakietu [g]	640		Weight/ Masa pakietu [g]	640		Weight/ Masa pakietu [g]	640		Weight/ Masa pakietu [g]	640		Weight/ Masa pakietu [g]	640		Weight/ Masa pakietu [g]	640				
Typical charge/ Ładowanie standardowe [mA]	5200		Typical charge/ Ładowanie standardowe [mA]	5500		Typical charge/ Ładowanie standardowe [mA]	5400		Typical charge/ Ładowanie standardowe [mA]	5400		Typical charge/ Ładowanie standardowe [mA]	4400		Typical charge/ Ładowanie standardowe [mA]	5500				
Maximum continuous discharge current/Max. ciągły prąd rozładowania [mA]	5500		Maximum continuous discharge current/Max. ciągły prąd rozładowania [mA]	5500		Maximum continuous discharge current/Max. ciągły prąd rozładowania [mA]	5500		Maximum continuous discharge current/Max. ciągły prąd rozładowania [mA]	5500		Maximum continuous discharge current/Max. ciągły prąd rozładowania [mA]	5500		Maximum continuous discharge current/Max. ciągły prąd rozładowania [mA]	5500				
Discharge cut-off voltage/ Końcowe napięcie wyładowania [V]	7,5		Discharge cut-off voltage/ Końcowe napięcie wyładowania [V]	7,5		Discharge cut-off voltage/ Końcowe napięcie wyładowania [V]	8,25		Discharge cut-off voltage/ Końcowe napięcie wyładowania [V]	7,5		Discharge cut-off voltage/ Końcowe napięcie wyładowania [V]	8,25		Discharge cut-off voltage/ Końcowe napięcie wyładowania [V]	8,25				
Charge temperature/ Temperatura ładowania	Typical/ Standardowo	0°C do 45°C	Charge temperature/ Temperatura ładowania	Typical/ Standardowo	0°C do 45°C	Charge temperature/ Temperatura ładowania	Typical/ Standardowo	0°C do 45°C	Charge temperature/ Temperatura ładowania	Typical/ Standardowo	0°C do 45°C	Charge temperature/ Temperatura ładowania	Typical/ Standardowo	0°C do 45°C	Charge temperature/ Temperatura ładowania	Typical/ Standardowo	0°C do 45°C			
	Rapid/ Szybkiego	10°C do 45°C		Rapid/ Szybkiego	10°C do 45°C		Rapid/ Szybkiego	10°C do 45°C		Rapid/ Szybkiego	10°C do 45°C		Rapid/ Szybkiego	10°C do 45°C		Rapid/ Szybkiego	10°C do 45°C			
Discharge temperature/ Temperatura rozładowania	Continuous/ Ciągłego	20°C do 60°C	Discharge temperature/ Temperatura rozładowania	Continuous/ Ciągłego	20°C do 60°C	Discharge temperature/ Temperatura rozładowania	Continuous/ Ciągłego	20°C do 60°C	Discharge temperature/ Temperatura rozładowania	Continuous/ Ciągłego	20°C do 60°C	Discharge temperature/ Temperatura rozładowania	Continuous/ Ciągłego	20°C do 60°C	Discharge temperature/ Temperatura rozładowania	Continuous/ Ciągłego	20°C do 60°C			
	Storage temperature/ Temperatura przechowywania	Recommended/ Zalecana		20°C do 35°C	Storage temperature/ Temperatura przechowywania		Recommended/ Zalecana	20°C do 35°C		Storage temperature/ Temperatura przechowywania	Recommended/ Zalecana		20°C do 35°C	Storage temperature/ Temperatura przechowywania		Recommended/ Zalecana	20°C do 35°C	Storage temperature/ Temperatura przechowywania	Recommended/ Zalecana	20°C do 35°C



Scale 1:1

Uwaga:
Poniższe parametry elektryczne odnoszą się do pracy pakietu baterijnego w temperaturze 25 °C.
Caution:
The following electrical parameters relating to the working of battery pack at 25 °C.

Material/ Materiał:	Scale/ Skala: 1:2q	Format/ Format arkusza: A3	Weight/ Masa:	Sheet/ Arkusz: 1/	Version/ Wersja: 1
Finishing/ Wykończenie:	Date/ Data:				Revision/ Rewizja: B
Designed by/ Konstruował:					Index WT:
Checked by/ Sprawdził:					
Approved by/ Zatwierdził:					
Update/ Aktualizował:	Update/ Data aktualizacji: 2015-08-10	Date of implementation/ Data wykonania: 2014-01-26	Product reference/ Nazwa: Battery pack 3S4P	Docum. number/ Nr rysunku: 1137.00.00	

Scale 1:1