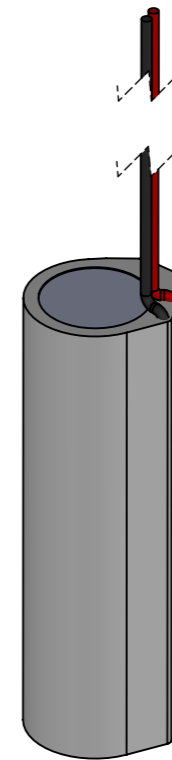
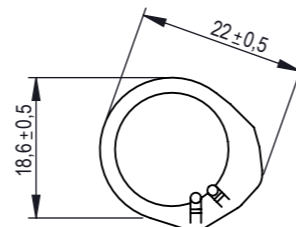
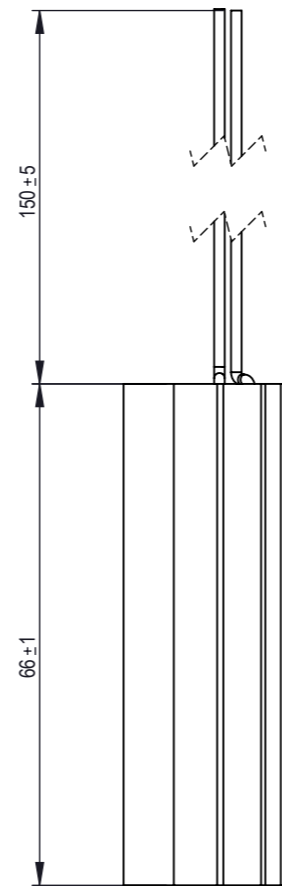
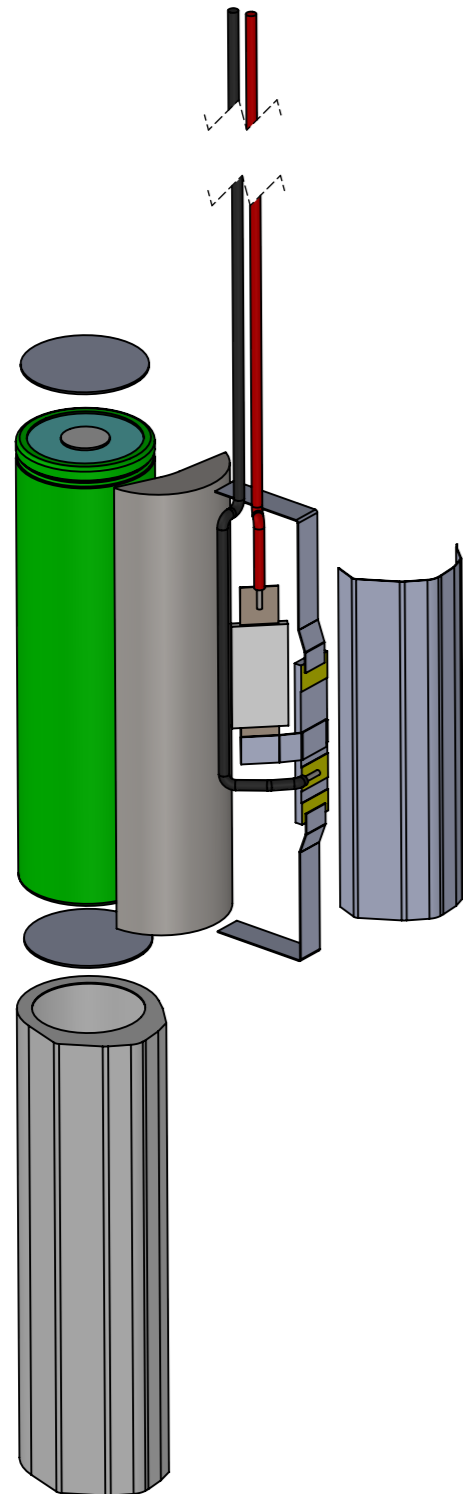


Specifications/Specyfikacja wyrobu			Specifications/Specyfikacja wyrobu			Specifications/Specyfikacja wyrobu			Specifications/Specyfikacja wyrobu			Specifications/Specyfikacja wyrobu			Specifications/Specyfikacja wyrobu			Specifications/Specyfikacja wyrobu		
Docum. number/ Nr rysunku: 1126.00.00.1A - 1S1P ICR18650-26H			Docum. number/ Nr rysunku: 1126.00.00.2A - 1S1P NCR18650B			Docum. number/ Nr rysunku: 1126.00.00.3A - 1S1P UR18650RX			Docum. number/ Nr rysunku: 1126.00.00.4A - 1S1P NCR18650PF			Docum. number/ Nr rysunku: 1126.00.00.5A - 1S1P ICR18650-22F			Docum. number/ Nr rysunku: 1126.00.00.6B - 1S1P ICR18650MF1			Docum. number/ Nr rysunku: 1126.00.00.7A - 1S1P UR18650AA		
Nominal voltage/ Napięcie nominalne [V]	3,6		Nominal voltage/ Napięcie nominalne [V]	3,6		Nominal voltage/ Napięcie nominalne [V]	3,6		Nominal voltage/ Napięcie nominalne [V]	3,6		Nominal voltage/ Napięcie nominalne [V]	3,6		Nominal voltage/ Napięcie nominalne [V]	3,65		Nominal voltage/ Napięcie nominalne [V]	3,6	
Typical capacity/ Pojemność typowa [mAh]	2600		Typical capacity/ Pojemność typowa [mAh]	3350		Typical capacity/ Pojemność typowa [mAh]	2050		Typical capacity/ Pojemność typowa [mAh]	2900		Typical capacity/ Pojemność typowa [mAh]	2200		Typical capacity/ Pojemność typowa [mAh]	2150		Typical capacity/ Pojemność typowa [mAh]	2250	
Charging method/ Metoda ładowania	CC/CV		Charging method/ Metoda ładowania	CC/CV		Charging method/ Metoda ładowania	CC/CV		Charging method/ Metoda ładowania	CC/CV		Charging method/ Metoda ładowania	CC/CV		Charging method/ Metoda ładowania	CC/CV		Charging method/ Metoda ładowania	CC/CV	
Charging voltage/ Napięcie ładowania [V]	4,2		Charging voltage/ Napięcie ładowania [V]	4,2		Charging voltage/ Napięcie ładowania [V]	4,2		Charging voltage/ Napięcie ładowania [V]	4,2		Charging voltage/ Napięcie ładowania [V]	4,2		Charging voltage/ Napięcie ładowania [V]	4,2		Charging voltage/ Napięcie ładowania [V]	4,2	
Size/ Wymiar pakietu [mm]	According to the drawing/w.g. Rysunku		Size/ Wymiar pakietu [mm]	According to the drawing/w.g. Rysunku		Size/ Wymiar pakietu [mm]	According to the drawing/w.g. Rysunku		Size/ Wymiar pakietu [mm]	According to the drawing/w.g. Rysunku		Size/ Wymiar pakietu [mm]	According to the drawing/w.g. Rysunku		Size/ Wymiar pakietu [mm]	According to the drawing/w.g. Rysunku		Size/ Wymiar pakietu [mm]	According to the drawing/w.g. Rysunku	
Weight/ Masa pakietu [g]	80		Weight/ Masa pakietu [g]	80		Weight/ Masa pakietu [g]	80		Weight/ Masa pakietu [g]	80		Weight/ Masa pakietu [g]	80		Weight/ Masa pakietu [g]	80		Weight/ Masa pakietu [g]	80	
Typical charge/ Ładowanie standardowe [mA]	1300		Typical charge/ Ładowanie standardowe [mA]	1620		Typical charge/ Ładowanie standardowe [mA]	1360		Typical charge/ Ładowanie standardowe [mA]	1350		Typical charge/ Ładowanie standardowe [mA]	1100		Typical charge/ Ładowanie standardowe [mA]	1075		Typical charge/ Ładowanie standardowe [mA]	1500	
Maximum continuous discharge current/Max. ciągły prąd rozładowania [mA]	3000		Maximum continuous discharge current/Max. ciągły prąd rozładowania [mA]	3000		Maximum continuous discharge current/Max. ciągły prąd rozładowania [mA]	3000		Maximum continuous discharge current/Max. ciągły prąd rozładowania [mA]	3000		Maximum continuous discharge current/Max. ciągły prąd rozładowania [mA]	3000		Maximum continuous discharge current/Max. ciągły prąd rozładowania [mA]	3000		Maximum continuous discharge current/Max. ciągły prąd rozładowania [mA]	3000	
Discharge cut-off voltage/ Końcowe napięcie wyładowania [V]	2,5		Discharge cut-off voltage/ Końcowe napięcie wyładowania [V]	2,5		Discharge cut-off voltage/ Końcowe napięcie wyładowania [V]	2,75		Discharge cut-off voltage/ Końcowe napięcie wyładowania [V]	2,5		Discharge cut-off voltage/ Końcowe napięcie wyładowania [V]	2,75		Discharge cut-off voltage/ Końcowe napięcie wyładowania [V]	2,75		Discharge cut-off voltage/ Końcowe napięcie wyładowania [V]	2,75	
Charge temperature/ Temperatura ładowania	Typical/ Standardowo	0°C do 45°C	Charge temperature/ Temperatura ładowania	Typical/ Standardowo	0°C do 45°C	Charge temperature/ Temperatura ładowania	Typical/ Standardowo	0°C do 45°C	Charge temperature/ Temperatura ładowania	Typical/ Standardowo	0°C do 45°C	Charge temperature/ Temperatura ładowania	Typical/ Standardowo	0°C do 45°C	Charge temperature/ Temperatura ładowania	Typical/ Standardowo	0°C do 45°C	Charge temperature/ Temperatura ładowania	Typical/ Standardowo	0°C do 45°C
	Rapid/ Szybkiego	10°C do 45°C		Rapid/ Szybkiego	10°C do 45°C		Rapid/ Szybkiego	10°C do 45°C		Rapid/ Szybkiego	10°C do 45°C		Rapid/ Szybkiego	10°C do 45°C		Rapid/ Szybkiego	10°C do 45°C		Rapid/ Szybkiego	10°C do 45°C
Discharge temperature/ Temperatura rozładowania	Continuous/ Ciągłgo	20°C do 60°C	Discharge temperature/ Temperatura rozładowania	Continuous/ Ciągłgo	20°C do 60°C	Discharge temperature/ Temperatura rozładowania	Continuous/ Ciągłgo	20°C do 60°C	Discharge temperature/ Temperatura rozładowania	Continuous/ Ciągłgo	20°C do 60°C	Discharge temperature/ Temperatura rozładowania	Continuous/ Ciągłgo	20°C do 60°C	Discharge temperature/ Temperatura rozładowania	Continuous/ Ciągłgo	20°C do 60°C	Discharge temperature/ Temperatura rozładowania	Continuous/ Ciągłgo	20°C do 60°C
	Storage temperature/ Temperatura przechowywania	Recommended/ Zalecana		20°C do 35°C	Storage temperature/ Temperatura przechowywania		Recommended/ Zalecana	20°C do 35°C		Storage temperature/ Temperatura przechowywania	Recommended/ Zalecana		20°C do 35°C	Storage temperature/ Temperatura przechowywania		Recommended/ Zalecana	20°C do 35°C		Storage temperature/ Temperatura przechowywania	Recommended/ Zalecana



Uwaga:
 Poniższe parametry elektryczne odnoszą się do pracy pakietu baterijnego w temperaturze 25 °C.
 Caution:
 The following electrical parameters relating to the working of battery pack at 25 °C.

Material/ Materiał:	Scale/ Skala: 1:1	Format/ Format arkusza: A3	Weight/ Masa:	Sheet/ Arkusz: 1/2	Version/ Wersja: 1
Finishing/ Wykończenie:	Date/ Data:				Revision/ Rewizja: B
Designed by/ Konstruował:					Index WT:
Checked by/ Sprawdził:					
Approved by/ Zatwierdził:					
Update/ Aktualizował:	Update/ Data aktualizacji: 2015-08-10	Date of implementation/ Data wykonania: 2014-01-14	Product reference/ Nazwa: Battery pack 1S1P	Docum. number/ Nr rysunku: 1126.00.00	